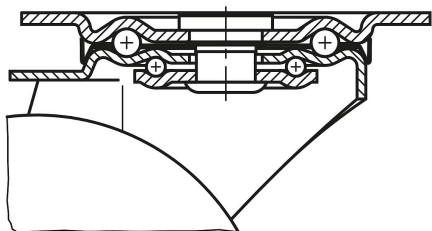


## Поворотные и неподвижные ролики оборудования, сталь, ободья колес из ТПЭ, токопроводящие, для алюминиевых профилей

Описание товара/фотография продукта



Подшипниковый узел поворотного венца:



### Описание

#### Описание продукта:

Системы из профильного алюминия подходят для производства современных машин, установок и устройств. Ролики для алюминиевых профилей отличаются универсальностью, многообразием и пригодностью для различных целей. Дизайн объединяет в себе выраженную простоту и функциональность.

#### Материал:

Корпус, листовая сталь.

Колеса из термопластичного резинового эластомера (ТПЭ).

Диски, полипропилен.

#### Исполнение:

Листовая сталь, оцинкованная, с синим пассивированием и без содержания Cr6.

Термопластичный резиновый эластомер (ТПЭ), серый.

Полипропилен, черный.

#### Указание:

Две специально разработанные крепежные пластины обеспечивают практически универсальные возможности адаптации под любой алюминиевый профиль. В стандартный ассортимент входят поворотные и неподвижные ролики различного типа со стопором или без него.

Ролики обладают высокой химической устойчивостью ко многим агрессивным средам.

Обод выполнен из высококачественного термопластичного полиуретана (ТПУ), его твердость составляет 85° по Шору А, он нанесен на диск колеса методом напыления. Обод колеса не оставляет следов и образует с диском колеса неразделяемое сплошное соединение. Ролики из термопластичного резинового эластомера отличаются очень низким сопротивлением качению и маневрированию.

#### Применение:

Колеса и ролики с ободьями из термопластичного резинового эластомера часто используются в производственной и грузовой технике, а также в демонстрационных стойках. Кроме того, их используют в медицинской технике, измерительном и испытательном оборудовании, а также на рабочих и монтажных площадках.

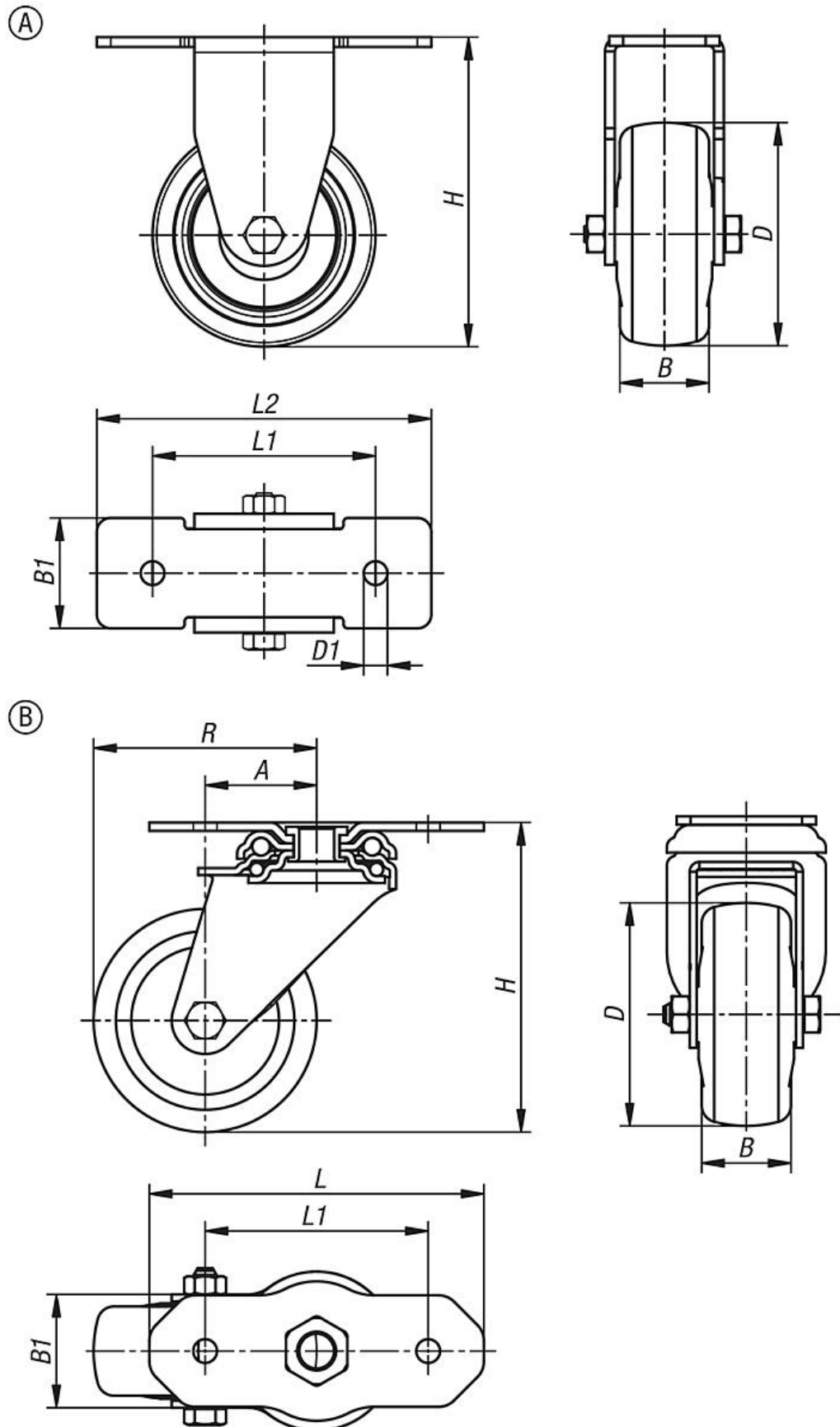
Для защиты от электростатического разряда, который могут вызвать транспортные устройства или транспортируемый груз, используется электропроводные поворотные и неподвижные ролики. Это позволяет не допустить повреждения уязвимого транспортируемого груза и воздействия на оператора тележки ощутимого электростатического разряда.

#### Диапазон температур:

-20 °C - +60 °C.

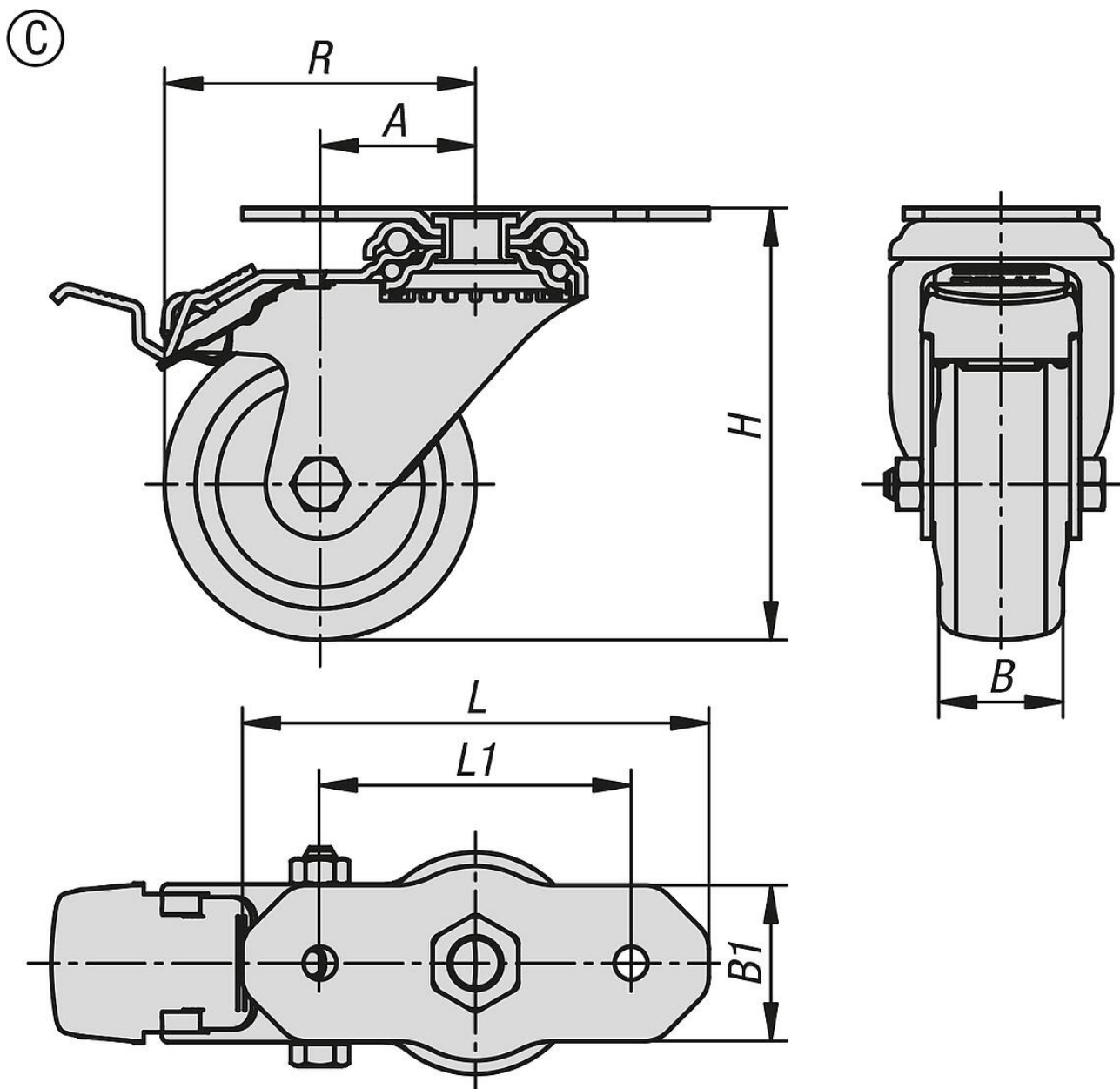
Поворотные и неподвижные ролики оборудования, сталь, ободья колес из ТПЭ, токопроводящие, для алюминиевых профилей

Чертежи



Поворотные и неподвижные ролики оборудования, сталь, ободья колес из ТПЭ, токопроводящие, для алюминиевых профилей

Чертежи



### Обзор изделий

Поворотные и неподвижные ролики оборудования, сталь, ободья колес из ТПЭ, токопроводящие, для алюминиевых профилей

Номер заказа	Форма	A	B	B1	D	D1	H	L	L1	R	Установка колеса	Допустимая нагрузка, кг	Вариант крепления	Обозначение
K2334.100750251	A	- 25	40	75	8,5	100	120	80	-	-	шарикоподшипник	48,75	Сопрягаемая плита	Ролик
K2334.100800321	A	- 32	40	80	8,5	111	120	80	-	-	шарикоподшипник	78	Сопрягаемая плита	Ролик
K2334.101000321	A	- 32	40	100	8,5	136	120	80	-	-	шарикоподшипник	78	Сопрягаемая плита	Ролик
K2334.101250321	A	- 32	40	125	8,5	161	120	80	-	-	шарикоподшипник	78	Сопрягаемая плита	Ролик
K2334.10075025	B	29	25	40	75	8,5	100	120	80	66,5	шарикоподшипник	48,75	Сопрягаемая плита	Направляющий ролик
K2334.10080032	B	40	32	40	80	8,5	111	120	80	80	шарикоподшипник	78	Сопрягаемая плита	Направляющий ролик
K2334.10100032	B	40	32	40	100	8,5	136	120	80	90	шарикоподшипник	78	Сопрягаемая плита	Направляющий ролик

**Поворотные и неподвижные ролики оборудования, сталь, ободья колес из ТПЭ, токопроводящие, для алюминиевых профилей**

**Обзор изделий**

Номер заказа	Форма	A	B	B1	D	D1	H	L	L1	R	Установка колеса	Допустимая нагрузка, кг	Вариант крепления	Обозначение
<b>K2334.10125032</b>	B	40	32	40	125	8,5	161	120	80	102,5	шарикоподшипник	78	Сопрягаемая плита	Направляющий ролик
<b>K2334.100750252</b>	C	29	25	40	75	8,5	100	120	80	66,5	шарикоподшипник	48,75	Сопрягаемая плита	Направляющий ролик
<b>K2334.100800322</b>	C	40	32	40	80	8,5	111	120	80	80	шарикоподшипник	78	Сопрягаемая плита	Направляющий ролик
<b>K2334.101000322</b>	C	40	32	40	100	8,5	136	120	80	90	шарикоподшипник	78	Сопрягаемая плита	Направляющий ролик
<b>K2334.101250322</b>	C	40	32	40	125	8,5	161	120	80	102,5	шарикоподшипник	78	Сопрягаемая плита	Направляющий ролик