

Эксцентрики рычаги, регулируемые нержавеющая сталь с наружной резьбой, упорная шайба из нержавеющей стали - inch

Описание товара/фотография продукта



INCH
Parts



Описание

Материал:

Рычаг из нержавеющей стали .

Упорная шайба из нержавеющей стали , закаленная.

Осевые пальцы, установочный штифт из нержавеющей стали 1.4305 (соответствует AISI 303).

Исполнение:

Рычаг отполирован электролитическим способом или прошел пескоструйную обработку.

Упорная шайба, осевой палец и установочный штифт, Без покрытия.

Указание:

Регулируемые эксцентрики рычаги применяются, если положение зажимной рукоятки относительно оси зажима допускает только одну определенную позицию (паразитный контур). Благодаря мелкой резьбе на установочном штифте возможна точная настройка положения с помощью отвертки.

Плоскость зажима упорной шайбы при поставке слегка смазана.

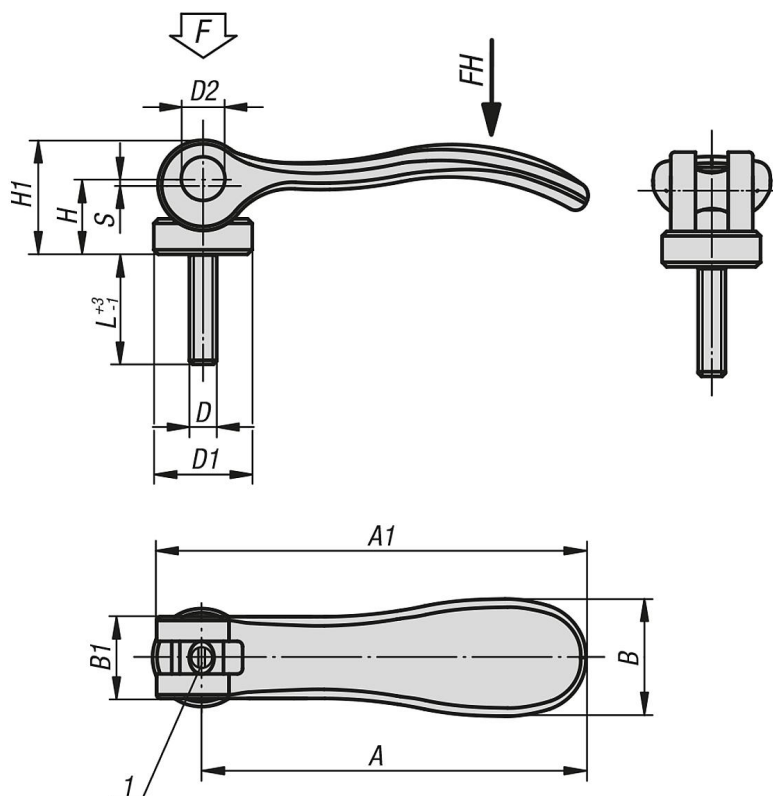
Смазка соответствует требованиям по качеству пищевых продуктов и медикаментов, таким образом, подходит для пищевой и фармацевтической промышленности.

Указание на чертеже:

1) Штифт для точной регулировки зажимной рукоятки

Эксцентриковые рычаги, регулируемые нержавеющая сталь с наружной резьбой, упорная шайба из нержавеющей стали - inch

Чертежи



Обзор изделий

Номер заказа	Поверхность корпуса	D	D1	D2	B	B1	H	H1	A	A1	L	Ход S	Зажимное усилие F (кН)	Усилие от руки FH - Н
K0647.75410ADX10	электролитически полированный	6-32	12	6	13,8	11,5	9	13,5	22	27,5	10	1	0,5	50
K0647.75410ADX15	электролитически полированный	6-32	12	6	13,8	11,5	9	13,5	22	27,5	15	1	0,5	50
K0647.75410ADX30	электролитически полированный	6-32	12	6	13,8	11,5	9	13,5	22	27,5	30	1	0,5	50
K0647.85410ADX10	электролитически полированный	6-32	12	6	14,4	11,5	9	13,5	28	33,5	10	1	0,6	45
K0647.85410ADX15	электролитически полированный	6-32	12	6	14,4	11,5	9	13,5	28	33,5	15	1	0,6	45
K0647.85410ADX30	электролитически полированный	6-32	12	6	14,4	11,5	9	13,5	28	33,5	30	1	0,6	45
K0647.95410ADX10	электролитически полированный	6-32	12	6	14,4	11,5	9	13,5	36,2	41,7	10	1	1,5	90
K0647.95410ADX15	электролитически полированный	6-32	12	6	14,4	11,5	9	13,5	36,2	41,7	15	1	1,5	90
K0647.95410ADX30	электролитически полированный	6-32	12	6	14,4	11,5	9	13,5	36,2	41,7	30	1	1,5	90
K0647.75410AEX10	электролитически полированный	8-32	12	6	13,8	11,5	9	13,5	22	27,5	10	1	0,5	50
K0647.75410AEX15	электролитически полированный	8-32	12	6	13,8	11,5	9	13,5	22	27,5	15	1	0,5	50
K0647.75410AEX30	электролитически полированный	8-32	12	6	13,8	11,5	9	13,5	22	27,5	30	1	0,5	50
K0647.85410AEX10	электролитически полированный	8-32	12	6	14,4	11,5	9	13,5	28	33,5	10	1	0,6	45
K0647.85410AEX15	электролитически полированный	8-32	12	6	14,4	11,5	9	13,5	28	33,5	15	1	0,6	45
K0647.85410AEX30	электролитически полированный	8-32	12	6	14,4	11,5	9	13,5	28	33,5	30	1	0,6	45
K0647.95410AEX10	электролитически полированный	8-32	12	6	14,4	11,5	9	13,5	36,2	41,7	10	1	1,5	90
K0647.95410AEX15	электролитически полированный	8-32	12	6	14,4	11,5	9	13,5	36,2	41,7	15	1	1,5	90
K0647.95410AEX30	электролитически полированный	8-32	12	6	14,4	11,5	9	13,5	36,2	41,7	30	1	1,5	90
K0647.05410AEX15	электролитически полированный	8-32	15,4	8	18	13	11,4	17,2	52,3	59,1	15	1	2,5	100
K0647.05410AEX20	электролитически полированный	8-32	15,4	8	18	13	11,4	17,2	52,3	59,1	20	1	2,5	100
K0647.05410AEX30	электролитически полированный	8-32	15,4	8	18	13	11,4	17,2	52,3	59,1	30	1	2,5	100
K0647.05410A0X20	электролитически полированный	10-24	15,4	8	18	13	11,4	17,2	52,3	59,1	20	1	2,5	100
K0647.05410A0X30	электролитически полированный	10-24	15,4	8	18	13	11,4	17,2	52,3	59,1	30	1	2,5	100
K0647.05410A0X40	электролитически полированный	10-24	15,4	8	18	13	11,4	17,2	52,3	59,1	40	1	2,5	100
K0647.05410A0X50	электролитически полированный	10-24	15,4	8	18	13	11,4	17,2	52,3	59,1	50	1	2,5	100
K0647.05410A1X20	электролитически полированный	10-32	15,4	8	18	13	11,4	17,2	52,3	59,1	20	1	2,5	100
K0647.05410A1X30	электролитически полированный	10-32	15,4	8	18	13	11,4	17,2	52,3	59,1	30	1	2,5	100
K0647.05410A1X40	электролитически полированный	10-32	15,4	8	18	13	11,4	17,2	52,3	59,1	40	1	2,5	100

Эксцентриковые рычаги, регулируемые нержавеющей сталь с наружной резьбой, упорная шайба из нержавеющей стали - inch
Обзор изделий

Номер заказа	Поверхность корпуса	D	D1	D2	B	B1	H	H1	A	A1	L	Ход S	Зажимное усилие F (кН)	Усилие от руки FH - Н
K0647.05410A1X50	электролитически полированный	10-32	15,4	8	18	13	11,4	17,2	52,3	59,1	50	1	2,5	100
K0647.15410A1X20	электролитически полированный	10-32	18	9	21,5	15	14,7	22	70,4	79,2	20	1,2	4	120
K0647.15410A1X30	электролитически полированный	10-32	18	9	21,5	15	14,7	22	70,4	79,2	30	1,2	4	120
K0647.15410A1X40	электролитически полированный	10-32	18	9	21,5	15	14,7	22	70,4	79,2	40	1,2	4	120
K0647.15410A1X50	электролитически полированный	10-32	18	9	21,5	15	14,7	22	70,4	79,2	50	1,2	4	120
K0647.15410A2X20	электролитически полированный	1/4-20	18	9	21,5	15	14,7	22	70,4	79,2	20	1,2	4	120
K0647.15410A2X30	электролитически полированный	1/4-20	18	9	21,5	15	14,7	22	70,4	79,2	30	1,2	4	120
K0647.15410A2X40	электролитически полированный	1/4-20	18	9	21,5	15	14,7	22	70,4	79,2	40	1,2	4	120
K0647.15410A2X50	электролитически полированный	1/4-20	18	9	21,5	15	14,7	22	70,4	79,2	50	1,2	4	120
K0647.25410A3X25	электролитически полированный	5/16-18	27	11	33,3	24	18,3	28,8	96	108	25	1,5	8	350
K0647.25410A3X30	электролитически полированный	5/16-18	27	11	33,3	24	18,3	28,8	96	108	30	1,5	8	350
K0647.25410A3X40	электролитически полированный	5/16-18	27	11	33,3	24	18,3	28,8	96	108	40	1,5	8	350
K0647.25410A3X50	электролитически полированный	5/16-18	27	11	33,3	24	18,3	28,8	96	108	50	1,5	8	350
K0647.25410A4X25	электролитически полированный	3/8-16	27	11	33,3	24	18,3	28,8	96	108	25	1,5	8	350
K0647.25410A4X30	электролитически полированный	3/8-16	27	11	33,3	24	18,3	28,8	96	108	30	1,5	8	350
K0647.25410A4X40	электролитически полированный	3/8-16	27	11	33,3	24	18,3	28,8	96	108	40	1,5	8	350
K0647.25410A4X50	электролитически полированный	3/8-16	27	11	33,3	24	18,3	28,8	96	108	50	1,5	8	350
K0647.75413ADX10	отпескоструенный	6-32	12	6	13,8	11,5	9	13,5	22	27,5	10	1	0,5	50
K0647.75413ADX15	отпескоструенный	6-32	12	6	13,8	11,5	9	13,5	22	27,5	15	1	0,5	50
K0647.75413ADX30	отпескоструенный	6-32	12	6	13,8	11,5	9	13,5	22	27,5	30	1	0,5	50
K0647.85413ADX10	отпескоструенный	6-32	12	6	14,4	11,5	9	13,5	28	33,5	10	1	0,6	45
K0647.85413ADX15	отпескоструенный	6-32	12	6	14,4	11,5	9	13,5	28	33,5	15	1	0,6	45
K0647.85413ADX30	отпескоструенный	6-32	12	6	14,4	11,5	9	13,5	28	33,5	30	1	0,6	45
K0647.95413ADX10	отпескоструенный	6-32	12	6	14,4	11,5	9	13,5	36,2	41,7	10	1	1,5	90
K0647.95413ADX15	отпескоструенный	6-32	12	6	14,4	11,5	9	13,5	36,2	41,7	15	1	1,5	90
K0647.95413ADX30	отпескоструенный	6-32	12	6	14,4	11,5	9	13,5	36,2	41,7	30	1	1,5	90
K0647.75413AEX10	отпескоструенный	8-32	12	6	13,8	11,5	9	13,5	22	27,5	10	1	0,5	50
K0647.75413AEX15	отпескоструенный	8-32	12	6	13,8	11,5	9	13,5	22	27,5	15	1	0,5	50
K0647.75413AEX30	отпескоструенный	8-32	12	6	13,8	11,5	9	13,5	22	27,5	30	1	0,5	50
K0647.85413AEX10	отпескоструенный	8-32	12	6	14,4	11,5	9	13,5	28	33,5	10	1	0,6	45
K0647.85413AEX15	отпескоструенный	8-32	12	6	14,4	11,5	9	13,5	28	33,5	15	1	0,6	45
K0647.85413AEX30	отпескоструенный	8-32	12	6	14,4	11,5	9	13,5	28	33,5	30	1	0,6	45
K0647.95413AEX10	отпескоструенный	8-32	12	6	14,4	11,5	9	13,5	36,2	41,7	10	1	1,5	90
K0647.95413AEX15	отпескоструенный	8-32	12	6	14,4	11,5	9	13,5	36,2	41,7	15	1	1,5	90
K0647.95413AEX30	отпескоструенный	8-32	12	6	14,4	11,5	9	13,5	36,2	41,7	30	1	1,5	90
K0647.05413AEX15	отпескоструенный	8-32	15,4	8	18	13	11,4	17,2	52,3	59,1	15	1	2,5	100
K0647.05413AEX20	отпескоструенный	8-32	15,4	8	18	13	11,4	17,2	52,3	59,1	20	1	2,5	100
K0647.05413AEX30	отпескоструенный	8-32	15,4	8	18	13	11,4	17,2	52,3	59,1	30	1	2,5	100
K0647.05413A0X20	отпескоструенный	10-24	15,4	8	18	13	11,4	17,2	52,3	59,1	20	1	2,5	100
K0647.05413A0X30	отпескоструенный	10-24	15,4	8	18	13	11,4	17,2	52,3	59,1	30	1	2,5	100
K0647.05413A0X40	отпескоструенный	10-24	15,4	8	18	13	11,4	17,2	52,3	59,1	40	1	2,5	100
K0647.05413A0X50	отпескоструенный	10-24	15,4	8	18	13	11,4	17,2	52,3	59,1	50	1	2,5	100
K0647.05413A1X20	отпескоструенный	10-32	15,4	8	18	13	11,4	17,2	52,3	59,1	20	1	2,5	100
K0647.05413A1X30	отпескоструенный	10-32	15,4	8	18	13	11,4	17,2	52,3	59,1	30	1	2,5	100
K0647.05413A1X40	отпескоструенный	10-32	15,4	8	18	13	11,4	17,2	52,3	59,1	40	1	2,5	100
K0647.05413A1X50	отпескоструенный	10-32	15,4	8	18	13	11,4	17,2	52,3	59,1	50	1	2,5	100
K0647.15413A1X20	отпескоструенный	10-32	18	9	21,5	15	14,7	22	70,4	79,2	20	1,2	4	120
K0647.15413A1X30	отпескоструенный	10-32	18	9	21,5	15	14,7	22	70,4	79,2	30	1,2	4	120
K0647.15413A1X40	отпескоструенный	10-32	18	9	21,5	15	14,7	22	70,4	79,2	40	1,2	4	120
K0647.15413A1X50	отпескоструенный	10-32	18	9	21,5	15	14,7	22	70,4	79,2	50	1,2	4	120
K0647.15413A2X20	отпескоструенный	1/4-20	18	9	21,5	15	14,7	22	70,4	79,2	20	1,2	4	120
K0647.15413A2X30	отпескоструенный	1/4-20	18	9	21,5	15	14,7	22	70,4	79,2	30	1,2	4	120
K0647.15413A2X40	отпескоструенный	1/4-20	18	9	21,5	15	14,7	22	70,4	79,2	40	1,2	4	120
K0647.15413A2X50	отпескоструенный	1/4-20	18	9	21,5	15	14,7	22	70,4	79,2	50	1,2	4	120
K0647.25413A3X25	отпескоструенный	5/16-18	27	11	33,3	24	18,3	28,8	96	108	25	1,5	8	350
K0647.25413A3X30	отпескоструенный	5/16-18	27	11	33,3	24	18,3	28,8	96	108	30	1,5	8	350
K0647.25413A3X40	отпескоструенный	5/16-18	27	11	33,3	24	18,3	28,8	96	108	40	1,5	8	350
K0647.25413A3X50	отпескоструенный	5/16-18	27	11	33,3	24	18,3	28,8	96	108	50	1,5	8	350
K0647.25413A4X25	отпескоструенный	3/8-16	27	11	33,3	24	18,3	28,8	96	108	25	1,5	8	350
K0647.25413A4X30	отпескоструенный	3/8-16	27	11	33,3	24	18,3	28,8	96	108	30	1,5	8	350
K0647.25413A4X40	отпескоструенный	3/8-16	27	11	33,3	24	18,3	28,8	96	108	40	1,5	8	350

Эксцентрики рычаги, регулируемые нержавеющей сталь с наружной резьбой, упорная шайба из нержавеющей стали - inch**Обзор изделий**

Номер заказа	Поверхность корпуса	D	D1	D2	B	B1	H	H1	A	A1	L	Ход S	Зажимное усилие F (кН)	Усилие от руки FH - Н
K0647.25413A4X50	отпескоструенный	3/8-16	27	11	33,3	24	18,3	28,8	96	108	50	1,5	8	350