

Направляющие и неподвижные ролики из листовой стали, с цельнолитыми резиновыми шинами, стандартное исполнение

Описание товара/фотография продукта



Описание

Материал:

Корпус и колесный диск из листовой стали, колеса с литыми резиновыми шинами, стальная трубчатая ступица.

Исполнение:

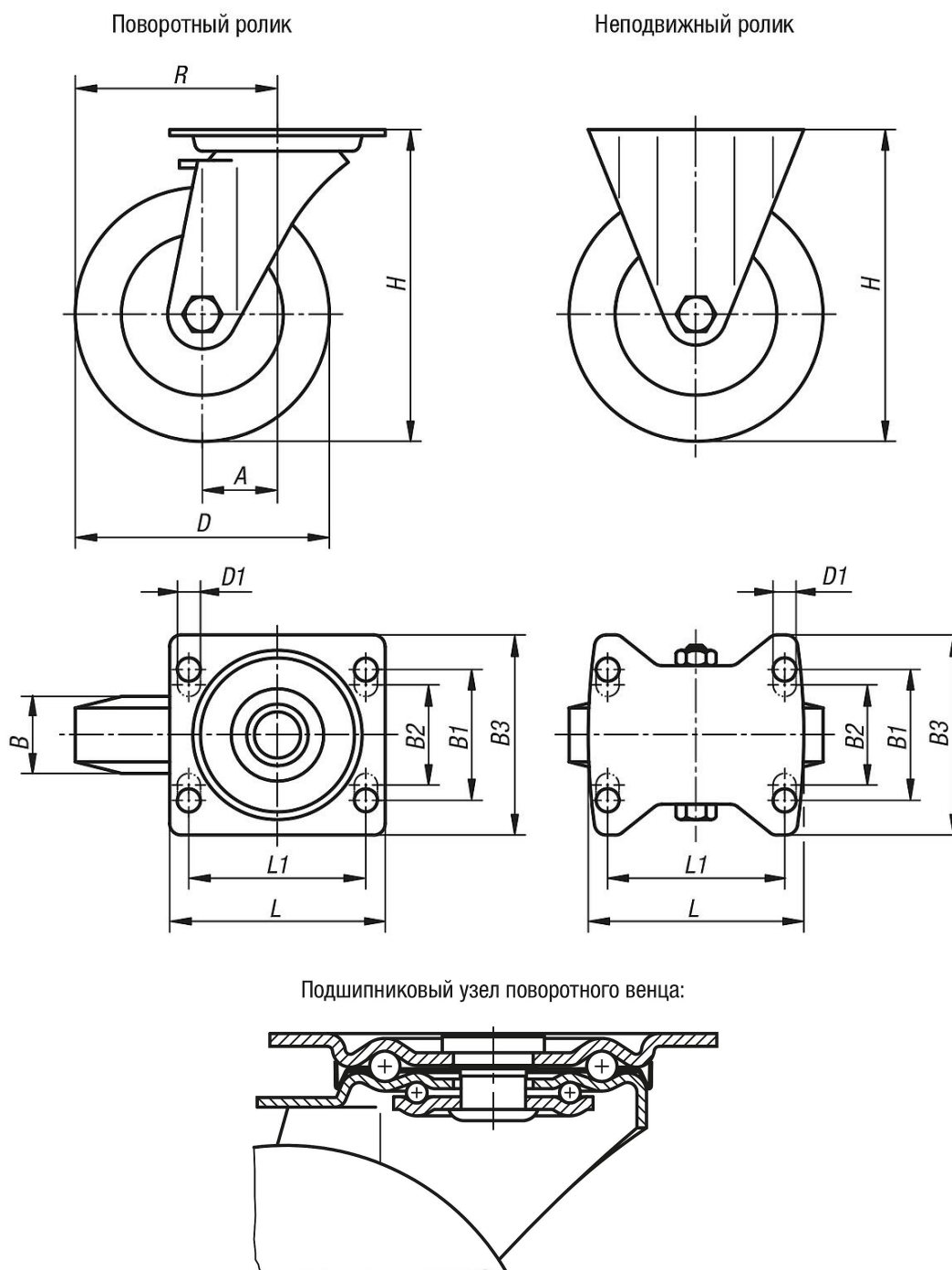
Запрессованные корпус и колесный диск. Корпус поворотного ролика с двойной опорой на шарикоподшипниках в поворотном венце и сепаратором шариков. Колеса с роликовыми подшипниками.

Указание:

Привинченная ось колеса.

Направляющие и неподвижные ролики из листовой стали, с цельнолитыми резиновыми шинами, стандартное исполнение

Чертежи



Обзор изделий

Направляющие и неподвижные ролики из листовой стали, с цельнолитыми резиновыми шинами, стандартное исполнение

Номер заказа	Обозначение	Исполнение 1	Установка колеса	A	B	B1	B2	B3	D	D1	L	L1	H	R	Допустимая нагрузка, кг
K1761.080251	Ролик	без стопорной системы	Роликовый подшипник	-	25	-	60	85	80	9	100	80	102	-	50
K1761.100301	Ролик	без стопорной системы	Роликовый подшипник	-	30	-	60	85	100	9	100	80	125	-	70
K1761.125381	Ролик	без стопорной системы	Роликовый подшипник	-	37,5	-	60	85	125	9	100	80	150	-	100
K1761.160401	Ролик	без стопорной системы	Роликовый подшипник	-	40	75	80	110	160	11	140	105	195	-	135

Направляющие и неподвижные ролики из листовой стали, с цельнолитыми резиновыми шинами, стандартное исполнение

Обзор изделий

Номер заказа	Обозначение	Исполнение 1	Установка колеса	A	B	B1	B2	B3	D	D1	L	L1	H	R	Допустимая нагрузка, кг
K1761.200501	Ролик	без стопорной системы	Роликовый подшипник	-	50	75	80	110	200	11	140	105	235	-	205
K1761.08025	Направляющий ролик	без стопорной системы	Роликовый подшипник	38	25	-	60	85	80	9	100	80	102	78	50
K1761.10030	Направляющий ролик	без стопорной системы	Роликовый подшипник	36	30	-	60	85	100	9	100	80	125	86	70
K1761.12538	Направляющий ролик	без стопорной системы	Роликовый подшипник	40	37,5	-	60	85	125	9	100	80	150	102,5	100
K1761.16040	Направляющий ролик	без стопорной системы	Роликовый подшипник	60	40	75	80	110	160	11	140	105	195	140	135
K1761.20050	Направляющий ролик	без стопорной системы	Роликовый подшипник	65	50	75	80	110	200	11	140	105	235	165	205
K1761.080252	Направляющий ролик	со стопорной системой stop-fix	Роликовый подшипник	38	25	-	60	85	80	9	100	80	102	78	50
K1761.100302	Направляющий ролик	со стопорной системой stop-fix	Роликовый подшипник	36	30	-	60	85	100	9	100	80	125	86	70
K1761.125382	Направляющий ролик	со стопорной системой stop-fix	Роликовый подшипник	40	37,5	-	60	85	125	9	100	80	150	102,5	100
K1761.160402	Направляющий ролик	со стопорной системой stop-fix	Роликовый подшипник	60	40	75	80	110	160	11	140	105	195	140	135
K1761.200502	Направляющий ролик	со стопорной системой stop-fix	Роликовый подшипник	65	50	75	80	110	200	11	140	105	235	165	205