

Пружинные упорные детали со шлицем и шариком, из стали, повышенной упругости

Описание товара/фотография продукта



Описание

Материал:

Гильза из стали коэффициент прочности 5.8.

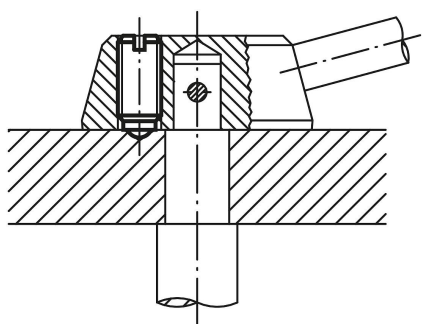
Шар из стали.

Пружина из пружинной стали класс D.

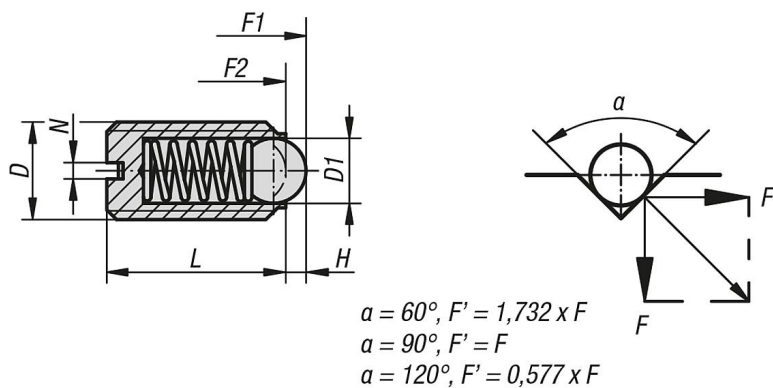
Исполнение:

вороненная гильза, закаленный шар.

Фиксатор рукоятки



Чертежи



Обзор изделий

Пружинные упорные детали со шлицем и шариком, из стали, повышенной упругости

Номер заказа	D	D1	L	H	N	Начальная упругость F1 пригл., Н	Конечная упругость F2 пригл., Н
K0309.203	M3	1,5	7	0,4	0,4	5	7
K0309.204	M4	2,5	9	0,8	0,6	12	22
K0309.205	M5	3	12	0,9	0,8	19	30
K0309.206	M6	3,5	14	1	1	28	40
K0309.208	M8	5	16	1,5	1,2	47	73
K0309.210	M10	6	19	2	1,6	66	100
K0309.212	M12	8	22	2,5	2	66	120

## Пружинные упорные детали со шлицем и шариком, из стали, повышенной упругости

## Обзор изделий

Номер заказа	D	D1	L	H	N	Начальная упругость F1 прибл., Н	Конечная упругость F2 прибл., Н
K0309.216	M16	10	24	3,5	2,5	90	180
K0309.220	M20	12	30	4,5	2,5	115	240