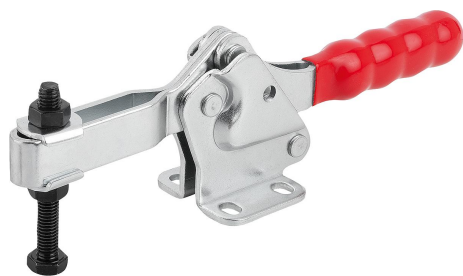


Устройство прижимное с горизонтальным основанием и регулируемым нажимным шпинделем

Описание товара/фотография продукта



Описание

Материал:

Сталь или нержавеющая сталь.

Исполнение:

Сталь оцинкованная.

Нержавеющая сталь, без покрытия.

Полимерная ручка маслостойкая.

Указание:

При конструкциях K1241.02500 и K1241.12500 неопределенный упор поставляется в комплекте.

Принадлежности:

K0688

K0689

K0690

K0101

K1442

K0102

K0103

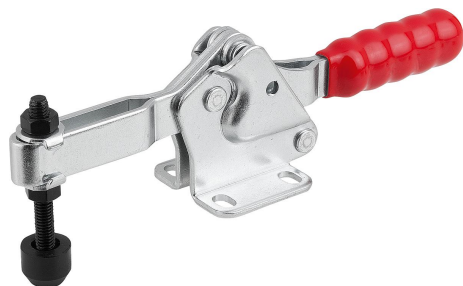
K1443

K0104

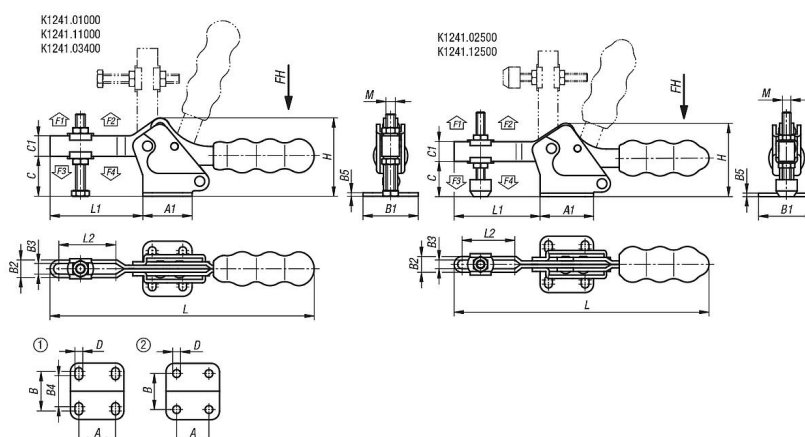
K0106

K1441

K1431

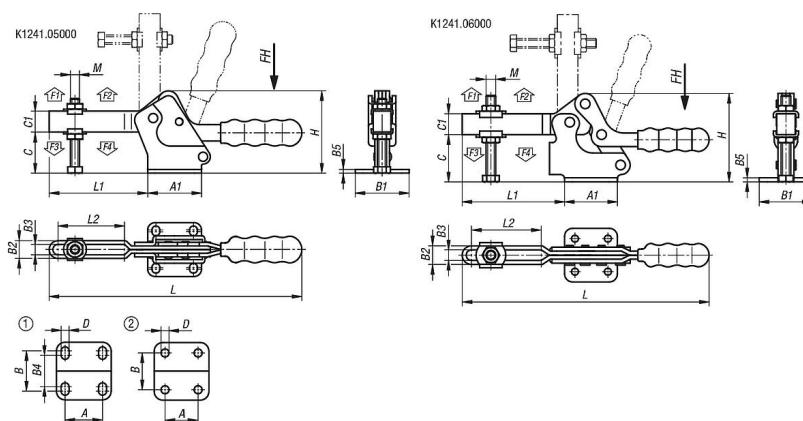


Чертежи



Устройство прижимное с горизонтальным основанием и регулируемым нажимным шпинделем

Чертежи



Обзор изделий

Устройство прижимное с горизонтальным основанием и регулируемым нажимным шпинделем

Номер заказа	Материал основы	Расположение отверстий	Угол поворота держателя	Угол поворота ручки	Усилие от руки FH - Н	Усилие зажима F1 Н	Крепежная сила F2 Н	Зажимное усилие F3 Н	Зажимное усилие F4 Н
K1241.01000	Сталь	2	96°	78°	80	500	1000	250	500
K1241.02500	Сталь	1	93°	76°	150	1200	2500	400	1000
K1241.03400	Сталь	1	90°	72°	200	1400	3400	800	1900
K1241.05000	Сталь	1	90°	72°	250	2200	5000	1100	3000
K1241.06000	Сталь	2	94°	80°	250	3000	6000	1200	3200
K1241.11000	нержавеющая сталь	2	96°	78°	80	500	1000	250	500
K1241.12500	нержавеющая сталь	1	93°	76°	150	1200	2500	400	1000

Номер заказа	Материал основы	A	A1	B	B1	B2	B3	B4	B5	C	C1	D	H	L	L1	L2	M
K1241.01000	Сталь	13,5	25	16,8	27	9,3	5,3	-	2	19	9,5	5,2	38,5	112	37	22,8	M5x40
K1241.02500	Сталь	26	38	28	40	11,2	6,2	22	2,5	25	14	5,5	52,1	173	61	37,5	M6x50
K1241.03400	Сталь	26	42	31	47	15	9	26	3	34	17,5	6,6	66,5	225	79	48,6	M8x60
K1241.05000	Сталь	41,2	59	43	59	19,4	11,4	39	4	45	23	8,7	90,1	277	108	72,9	M10x80
K1241.06000	Сталь	41,2	66	41,3	67	23,2	13,2	-	5	59	26	8,7	110,4	308	128	87,2	M12x100
K1241.11000	нержавеющая сталь	13,5	25	16,8	27	9,3	5,3	-	2	19	9,5	5,2	38,5	112	37	22,8	M5x40
K1241.12500	нержавеющая сталь	26	38	28	40	11,2	6,2	22	2,5	25	14	5,5	52,1	173	61	37,5	M6x50