

## Плавающий зажим с отдельным креплением заготовки и соединением в блок

### Описание товара/фотография продукта



### Описание

#### Материал:

Основа и зажимные кулачки из цементируемой стали.  
Корпус из алюминия.

#### Исполнение:

Основа азотированная, вороненая, шлифованная.  
Зажимные кулачки азотированные, вороненые.  
Корпус с синим анодированием.

#### Указание:

Плавающий зажим служит для фиксации и опоры в точках зажима при избыточности базирования на тонкостенных, чувствительных и восприимчивых к изгибу деталях. Он предотвращает вибрации и прогибы во время обработки.

#### Приведение в действие:

1. Отжать вниз плавающий зажим.
2. Подвести зажимные кулачки. Нижний кулачок прилегает к заготовке под небольшим усилием пружины.
3. Затянуть шестигранную гайку (SW 18) с усилием макс. 15 Нм. Кулачки зажимают заготовку, зажим остается подпружиненным.
4. Затянуть шестигранную гайку (SW 10) с усилием макс. 10 Нм. Процесс фиксации заготовки закончен.
5. Разжим осуществляется в обратной последовательности.

#### Монтаж:

Форма А:

Закрепите плавающий зажим на устройстве с помощью соединительной резьбы M12.

Отрегулируйте упор по высоте и диапазон отклонения с помощью синей установочной втулки и зафиксируйте установочным штифтом (3x 2,5 мм). При настройке ограничения высоты предусмотрите достаточный зазор сверху. Для обеспечения надлежащего функционирования резьбовое отверстие M12 должно быть всегда закрыто.

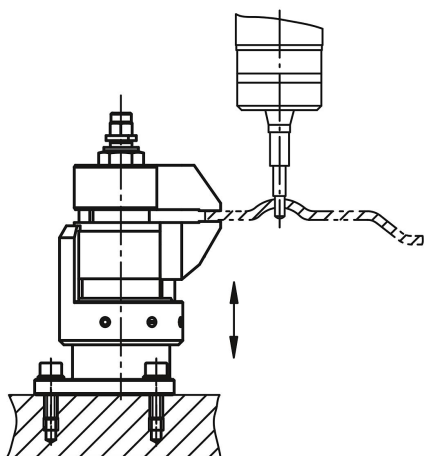
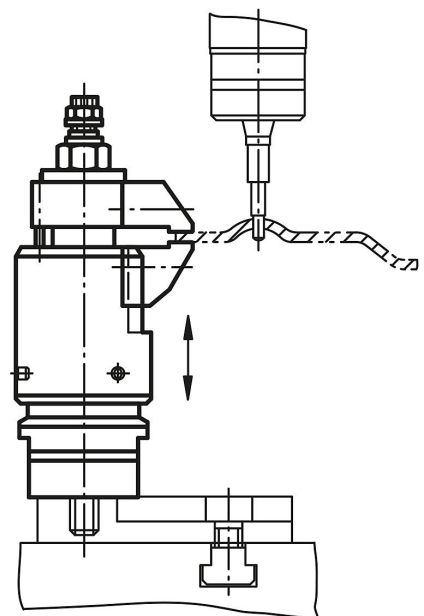
В особых случаях серийные зажимные кулачки можно изменить или заменить.

Форма В:

Закрепить плавающий зажим с крепежными отверстиями под M6 на приспособлении.

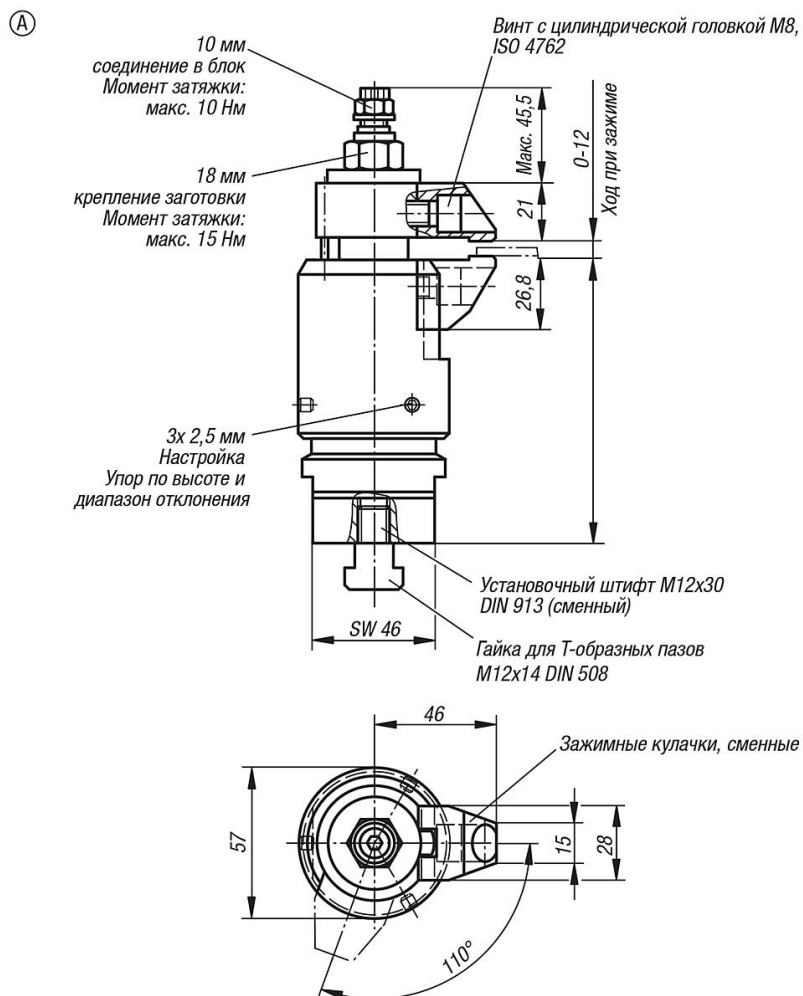
Отрегулировать упор по высоте и диапазон поворота синей регулировочной втулкой и зафиксировать установочным винтом (4 шт., зев ключа 2,5). При регулировке ограничения высоты необходимо предусмотреть достаточный зазор сверху.

Серийные зажимные кулачки можно модифицировать или заменить под специальные ситуации зажима.



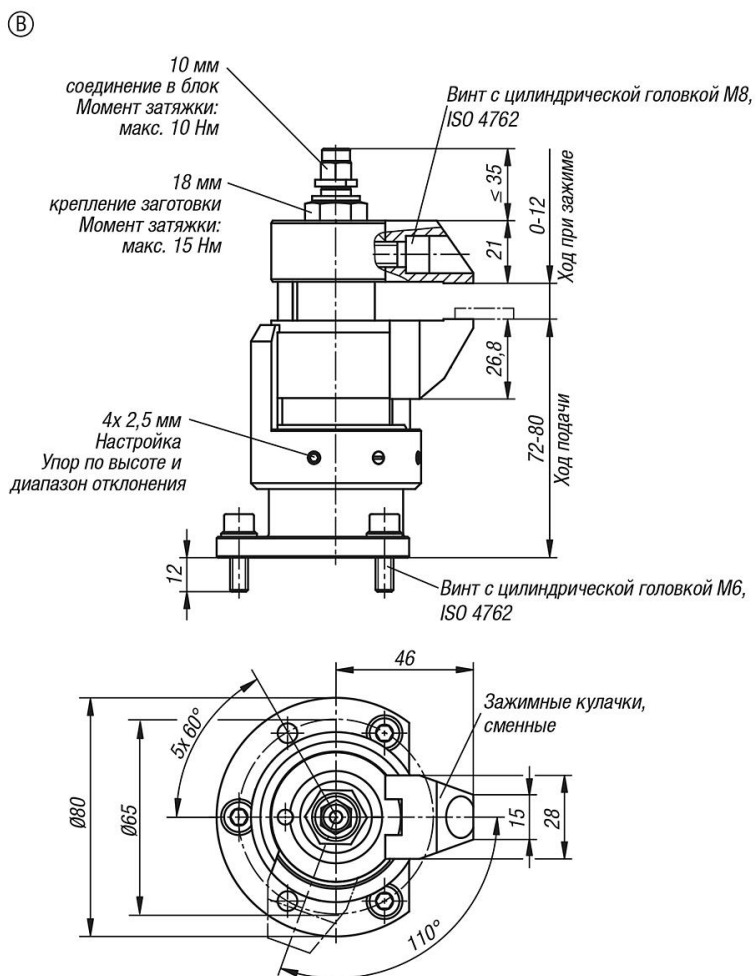
## Плавающий зажим с отдельным креплением заготовки и соединением в блок

## Чертежи



Плавающий зажим с отдельным креплением заготовки и соединением в блок

Чертежи



Обзор изделий

Плавающий зажим с отдельным креплением заготовки и соединением в блок

Номер заказа	Форма	Ход подачи	макс. ход при зажиме	Реакция опоры при мин. 15 Нм (кН)	Реакция опоры при макс. 30 Нм (кН)
K1227.100812	A	10 mm	12	2	8
K1227.080812	B	8	12	2	8