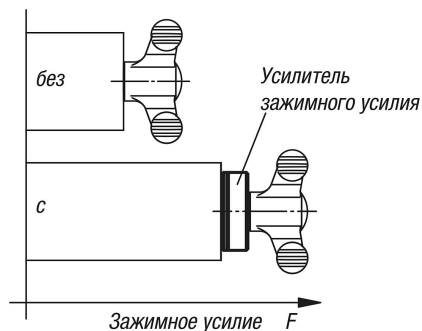


## Усилитель зажимного усилия

### Описание товара/фотография продукта



При постоянном моменте



### Описание

#### Материал:

Втулка подшипника, сталь.

#### Исполнение:

вороненная.

#### Указание:

Усилитель зажимного усилия, как правило, используется в сочетании с зажимными или натяжными элементами. Благодаря интегрированному подшипниковому узлу, состоящему из осевого игольчатого цилиндра и двух шайб осевого подшипника, достигается двукратное зажимное усилие при одинаковой длине рукоятки.

#### Преимущества:

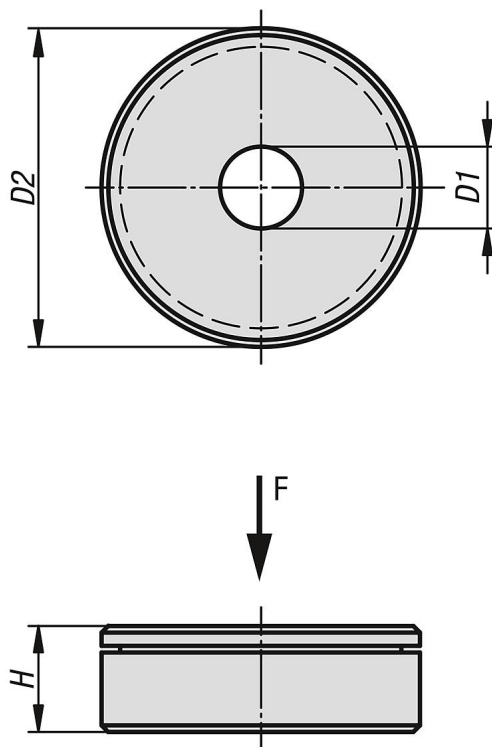
Использование устойчивых опорных поверхностей оберегает узел от повреждений.

Более высокое усилие предварительной затяжки увеличивает точность посадки в резьбе.

В качестве натяжных и зажимных элементов могут использоваться, например, зажимные рычаги, рифленые головки или винты с шестигранной и цилиндрической головкой.

## Усилитель зажимного усилия

## Чертежи



## Обзор изделий

## Усилитель зажимного усилия

Номер заказа	D1	D2	H	Динамический коэффициент работоспособности, Н	Статический коэффициент работоспособности, Н
K0584.06	6	24	8	6800	15500
K0584.08	8	25	8	7800	19400
K0584.10	10	30	8	9200	25500
K0584.12	12	35	8	9900	29000