

Опорные болты из стали, закалённые и воронёные

Описание товара/фотография продукта



Описание

Материал:

Корпус — закалённая сталь.

Исполнение:

Корпус закалённый и воронёный.

Указание:

Эти опорные болты применяются для фиксации обработанных и необработанных деталей. Поэтому они служат в качестве упоров и подставок при производстве приспособлений и инструментов.

В резьбу D могут вворачиваться или вклеиваться установочные винты или штифты. Таким образом, можно очень просто получить опору с наружной резьбой.

Указание на чертеже:

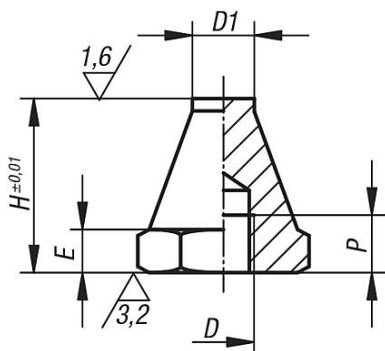
Форма А: Плоская поверхность

Форма В: Сферическая поверхность

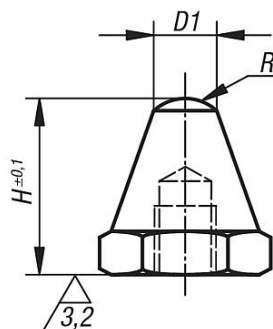
Форма С: Рифлёная поверхность

Чертежи

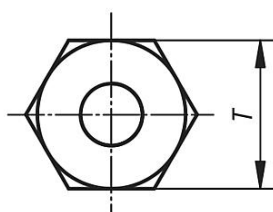
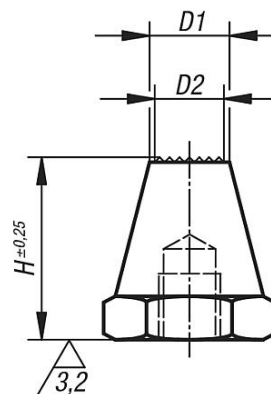
Форма А
Плоская поверхность



Форма В
Сферическая поверхность



Форма С
Рифлёная поверхность



Обзор изделий

Опорные болты из стали

Опорные болты из стали, закалённые и воронёные

Обзор изделий

| Номер заказа | Форма | D | D1 | D2 | E | H | P | R | SW |
|--------------|-------|-----|----|-----|---|------|----|-------|----|
| K0294.106012 | A | M6 | 6 | - | 3 | 12,5 | 4 | - | 11 |
| K0294.106025 | A | M6 | 6 | - | 3 | 25 | 7 | - | 11 |
| K0294.108015 | A | M8 | 8 | - | 4 | 15 | 6 | - | 13 |
| K0294.108030 | A | M8 | 8 | - | 4 | 30 | 9 | - | 13 |
| K0294.110020 | A | M10 | 10 | - | 5 | 20 | 9 | - | 17 |
| K0294.110040 | A | M10 | 10 | - | 5 | 40 | 13 | - | 17 |
| K0294.112025 | A | M12 | 12 | - | 6 | 25 | 11 | - | 19 |
| K0294.112050 | A | M12 | 12 | - | 6 | 50 | 16 | - | 19 |
| K0294.116030 | A | M16 | 16 | - | 8 | 30 | 12 | - | 24 |
| K0294.116060 | A | M16 | 16 | - | 8 | 60 | 20 | - | 24 |
| K0294.206012 | B | M6 | 6 | - | 3 | 12,5 | 4 | 5 | 11 |
| K0294.206025 | B | M6 | 6 | - | 3 | 25 | 7 | 5 | 11 |
| K0294.208015 | B | M8 | 8 | - | 4 | 15 | 6 | 8,5 | 13 |
| K0294.208030 | B | M8 | 8 | - | 4 | 30 | 9 | 8,5 | 13 |
| K0294.210020 | B | M10 | 10 | - | 5 | 20 | 9 | 9 | 17 |
| K0294.210040 | B | M10 | 10 | - | 5 | 40 | 13 | 9 | 17 |
| K0294.212025 | B | M12 | 12 | - | 6 | 25 | 11 | 12,75 | 19 |
| K0294.212050 | B | M12 | 12 | - | 6 | 50 | 16 | 12,75 | 19 |
| K0294.216030 | B | M16 | 16 | - | 8 | 30 | 12 | 17 | 24 |
| K0294.216060 | B | M16 | 16 | - | 8 | 60 | 20 | 17 | 24 |
| K0294.306012 | C | M6 | 6 | 5 | 3 | 12,5 | 4 | - | 11 |
| K0294.306025 | C | M6 | 6 | 5 | 3 | 25 | 7 | - | 11 |
| K0294.308015 | C | M8 | 8 | 6 | 4 | 15 | 6 | - | 13 |
| K0294.308030 | C | M8 | 8 | 6 | 4 | 30 | 9 | - | 13 |
| K0294.310020 | C | M10 | 10 | 8 | 5 | 20 | 9 | - | 17 |
| K0294.310040 | C | M10 | 10 | 8 | 5 | 40 | 13 | - | 17 |
| K0294.312025 | C | M12 | 12 | 9,5 | 6 | 25 | 11 | - | 19 |
| K0294.312050 | C | M12 | 12 | 9,5 | 6 | 50 | 16 | - | 19 |
| K0294.316030 | C | M16 | 16 | 13 | 8 | 30 | 12 | - | 24 |
| K0294.316060 | C | M16 | 16 | 13 | 8 | 60 | 20 | - | 24 |