



HEINRICH KIPP WERK



WERKSTÜCKstabilisator

Auflage 06 2023

INHALTSVERZEICHNIS



+49 7454 793-0



+49 7454 793-33



verkauf@kipp.com



www.kipp.com

WERKSTÜCK-STABILISATOR

Produktübersicht	5
Technischer Hinweis	6-7

PRODUKTE

Werkstück-Stabilisator-Set mit Koffer	8
Werkstück-Stabilisator	9
Verlängerungswellen für Werkstück-Stabilisator	9
Feinjustierung für Werkstück-Stabilisator	10
Magnet für Werkstück-Stabilisator	11
Befestigungssatz für T-Nut für Werkstück-Stabilisator	12
Befestigungssatz für Nullpunkt Spanntechnik für Werkstück-Stabilisator	12
Spannpratze für Werkstück-Stabilisator	13
Spannkugeln mit Kalotte für Werkstück-Stabilisator	14



Per. Nr. 002081qm15



SERVICE-ZEITEN

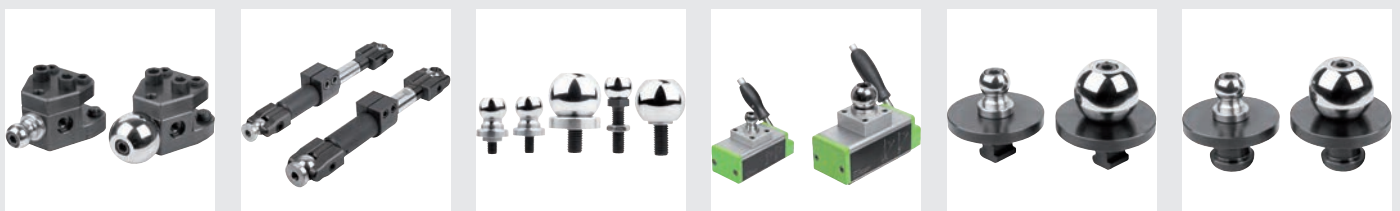
MONTAG - DONNERSTAG	07.00 - 17.30 Uhr
FREITAG	07.00 - 15.30 Uhr

KIPP stabilisator



- Stabiles Halten bei der Bearbeitung und bei Vibrationen
- Sehr schneller Aufbau durch durchdachte Systemelemente
- Optimales Anpassen an Werkstücke durch 3D-Kugelgelenk
- Unterschiedliche Befestigungsmöglichkeiten an Werkstücke und Maschinentische
- Universal kompatibel auf T-Nuten, Rastersysteme und UNILOCK Nullpunkt Spanntechnik
- Die Feinjustierung ermöglicht eine Verstellung in beide Richtungen
- Flexibel in der Länge durch unterschiedliche Verlängerungswellen
- Optimale Auswahl durch zwei Systemgrößen

Flexible Anbindungsmöglichkeiten an Werkstücke, Maschinentische und Grundelemente:



Werkstück-Stabilisator



Werkstück-Stabilisator-Set
mit Koffer
K1296



Seite 8

Werkstück-Stabilisator
K1170



Seite 9

Verlängerungswellen
für Werkstück-Stabilisator
K1186



Seite 9

Feinjustierung
für Werkstück-Stabilisator
K1187



Seite 10

Magnet
für Werkstück-Stabilisator
K1188



Seite 11

Befestigungssatz für T-Nut
für Werkstück-Stabilisator
K1189



Seite 12

Befestigungssatz für Nullpunkt
Spanntechnik
für Werkstück-Stabilisator
K1190



Seite 12

Spannpratze
für Werkstück-Stabilisator
K1192



Seite 13

Spannkugeln mit Kalotte
für Werkstück-Stabilisator
K1193



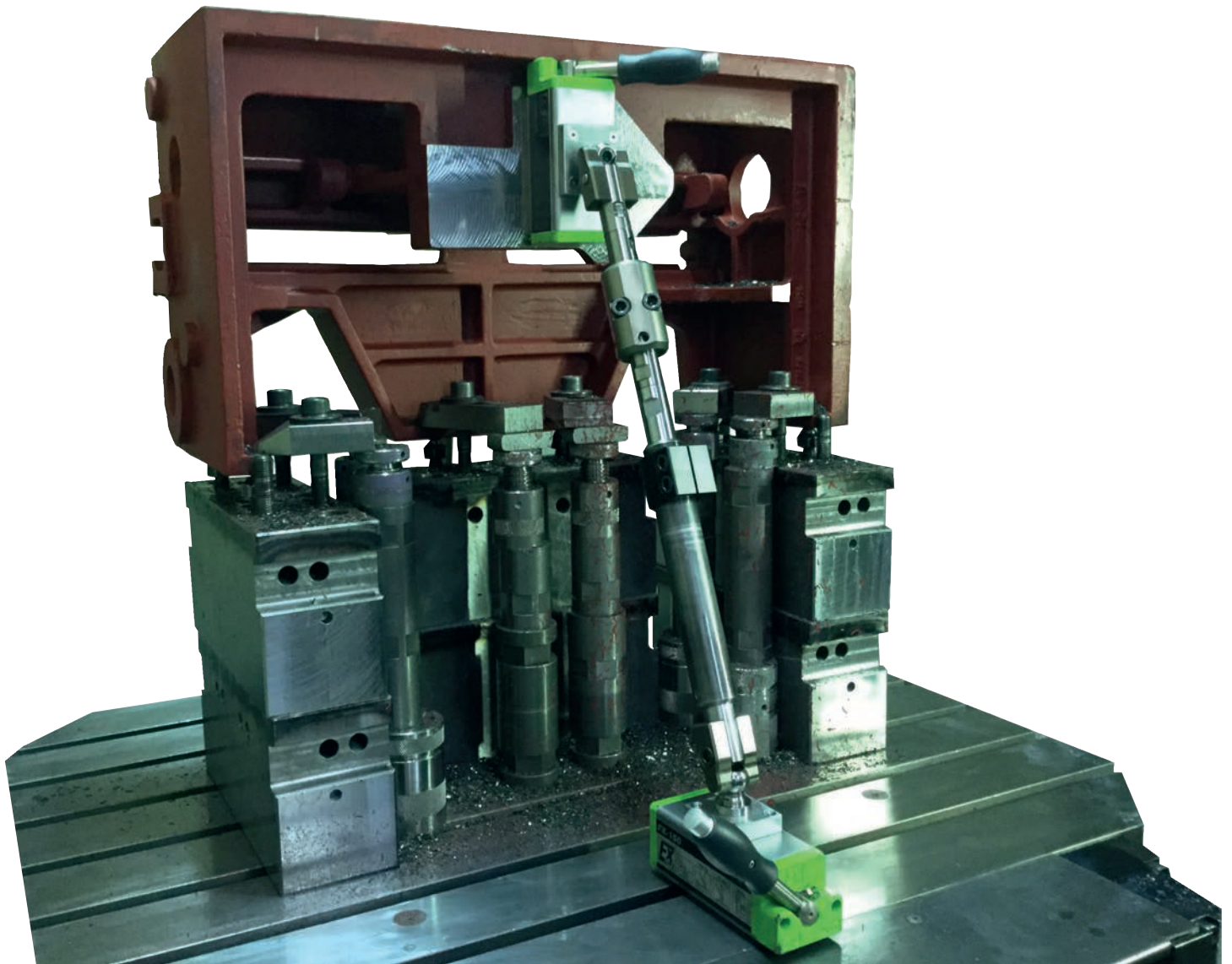
Seite 14

Technischer Hinweis für Werkstück-Stabilisator



Der Werkstück-Stabilisator wurde speziell zur Minimierung von Vibrationen und Schwingungen bei der Bearbeitung von empfindlichen und dünnwandigen Werkstücken entwickelt.

Durch seine unterschiedlichen Befestigungsvarianten an das Werkstück und den Maschinentisch, bietet dieses System höchste Flexibilität in der Anbindung.





- 1 Befestigungssatz für T-Nuten
- 2 Magnet
- 3 Befestigungssatz für Nullpunktschnittstelle
- 4 Werkstück-Stabilisator
- 5 Feinjustierung
- 6 Spannpratze
- 7 Spannkugel mit Kalotte

Werkstück-Stabilisator-Set

mit Koffer



Werkstoff:

Koffer Kunststoff.

Inhalt siehe entsprechende Produktgruppe.

Ausführung:

schwarz.

Bestellbeispiel:

K1296.925

Hinweis:

Mit dem Stabilisator-Set können Abmessungen zwischen 355 - 980 mm stufenlos eingestellt werden. Das Stabilisator-Set dient als Grundausstattung für das Abstützen von Werkstücken.

Der Koffer dient zur Aufbewahrung der Einzelteile des Stabilisators.

Der Werkstück-Stabilisator lässt sich stufenlos in der Länge verstellen.

Mittels Klemmmechanismus kann die Welle gegen Zug- und Druck sicher geklemmt werden.

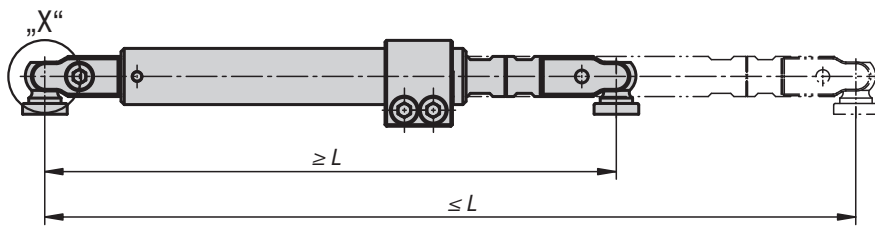
Lieferumfang:

- Koffer
- Werkstück-Stabilisator, K1170.355505
- Verlängerungswelle L75, K1186.1625075
- Verlängerungswelle L100, K1186.1625100
- Verlängerungswelle L150, K1186.1625150
- Feinjustierung, K1187.25120150
- Befestigungssatz für T-Nuten, 14er T-Nut-Set, K1189.2514
- 18er T-Nutenstein mit M10, K0378.18.005
- 22er T-Nutenstein mit M10, K0378.22.005
- Spannkugel mit Kalotte M12, K1193.3251240
- Spannkugel mit Kalotte M16, K1193.3251640

KIPP Werkstück-Stabilisator-Set mit Koffer

Bestellnummer	Benennung	Ausführung 1
K1296.925	Werkstück-Stabilisator-Set	mit Koffer

Werkstück-Stabilisator



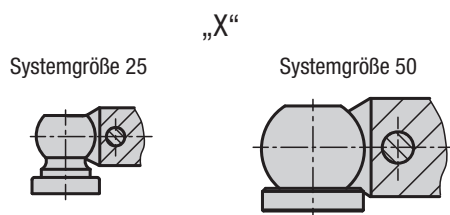
Werkstoff:
Stahl.

Ausführung:
Teleskop-Klemmeinheit und Befestigungssatz
schwarz oxidiert.
Welle blank.

Bestellbeispiel:
K1170.255305

Hinweis:
Der Werkstück-Stabilisator lässt sich stufenlos in der Länge verstellen. Mittels Klemmmechanismus kann die Welle gegen Zug- und Druck sicher geklemmt werden.

Der Werkstück-Stabilisator besteht aus einer Teleskop-Klemmeinheit mit zwei Befestigungssätzen sowie zwei Spannkugeln mit Kalotte Form B für Systemgröße 25 oder Systemgröße 50.

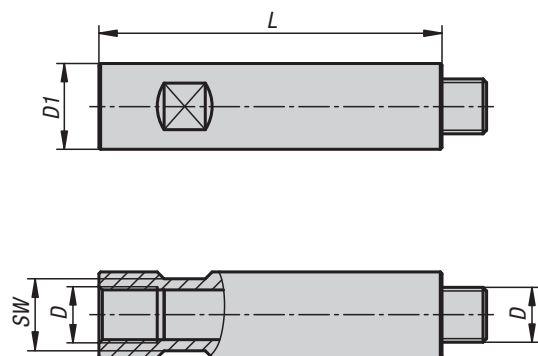


Bestellnummer	Größe	L min.	L max.	Gewicht kg
K1170.255305	25	255	305	1,9
K1170.355505	25	355	505	2,5
K1170.50350450	50	350	450	6,7
K1170.50450650	50	450	650	7,7

K1186

Verlängerungswellen

für Werkstück-Stabilisator



Werkstoff:
Stahl.

Bestellbeispiel:
K1186.1625075

Hinweis:
Die Verlängerungswellen dienen zur Erweiterung des Verstellbereichs.
Sie werden zwischen dem Werkstück-Stabilisator und dem Befestigungssatz mit Spannkugel montiert.

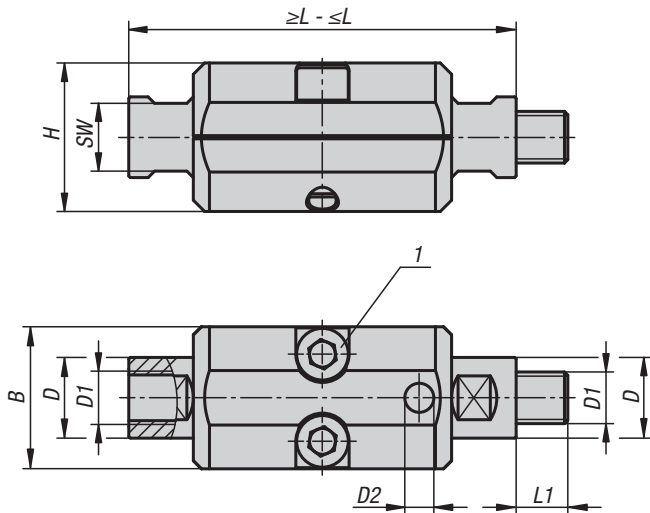
KIPP Verlängerungswellen für Werkstück-Stabilisator

Bestellnummer	Größe	D	D1	L	SW	Gewicht kg
K1186.1625075	25	M16x1,5	25	75	21	0,233
K1186.1625100	25	M16x1,5	25	100	21	0,293
K1186.1625150	25	M16x1,5	25	150	21	0,416
K1186.1625250	25	M16x1,5	25	250	21	0,697
K1186.1625500	25	M16x1,5	25	500	21	1,3
K1186.2750100	50	M27x2	40	100	36	0,726
K1186.2750150	50	M27x2	40	150	36	1,04
K1186.2750250	50	M27x2	40	250	36	1,623
K1186.2750500	50	M27x2	40	500	36	3,12

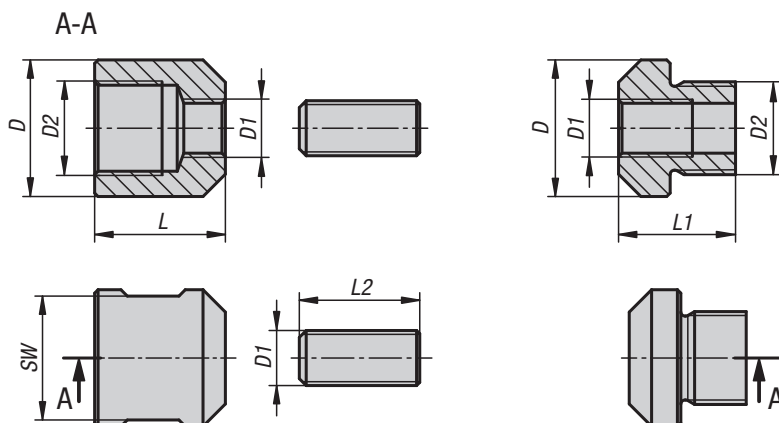
Feinjustierung für Werkstück-Stabilisator



Systemgröße 25



Adapter für Systemgröße 50



Mit der Feinjustierung können die Abstände zwischen Werkstück und Abstütztisch exakt eingestellt werden. Bei Bedarf kann der Werkstück-Stabilisator mit Vorspannung auf Zug- oder Druck mittels der Feinjustierung eingestellt werden.

Werkstoff:
Stahl.

Ausführung:
Adapterstücke schwarz oxidiert.
Halbschalen nitriert.

Bestellbeispiel:
K1187.25120150

Hinweis:
Für den Werkstück-Stabilisator Systemgröße 25 wird ausschließlich die Feinjustierung K1187.25120150 benötigt.

Für den Einsatz der Feinjustierung am Werkstück-Stabilisator Systemgröße 50 wird die Feinjustierung K1187.25120150 sowie der Adapter K1187.50 (Artikel besteht aus 2 Adapterstücken und einem Gewindestift) an den jeweiligen Enden benötigt.

Zeichnungshinweis:

1) Zylinderschraube DIN EN ISO 4762, M10

KIPP Feinjustierung für Werkstück-Stabilisator

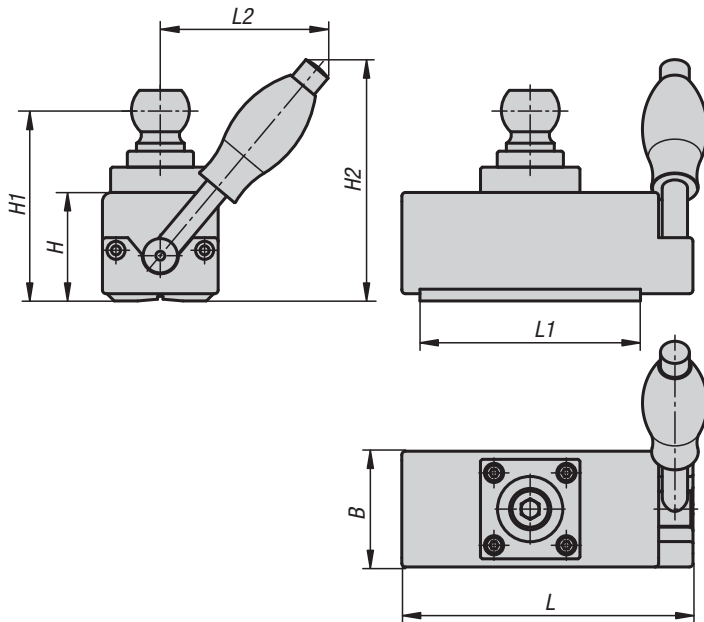
Bestellnummer	Benennung	Größe	B	D	D1	D2	H	L	L	L	L1	L2	SW
								min.	max.				
K1187.25120150	Feinjustierung	25	44	25	M16x1,5	9	46	120	150	-	16	-	21
K1187.50	Adapter	50	-	39,7	M16x1,5	M27x2	-	-	-	38	34	35	36

Magnet

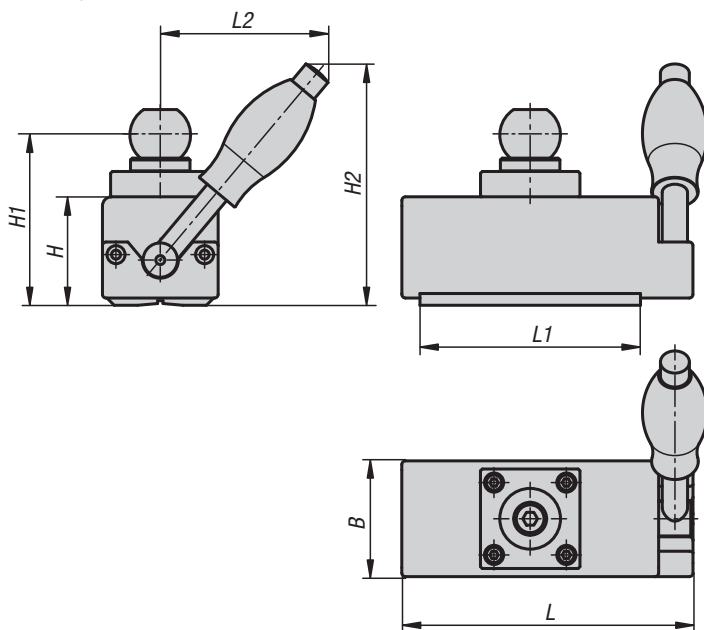
für Werkstück-Stabilisator



Systemgröße 25



Systemgröße 50



Der Haltemagnet wird mit dem Werkstück-Stabilisator verbunden. Der Magnet kann beliebig positioniert werden. Dadurch ist ein flexibles Platzieren auf dem Maschinentisch möglich.

Bestellbeispiel:

K1188.25161064

Hinweis:

Die maximale Haftfähigkeit bei Magnet für Werkstück-Stabilisator Systemgröße 25, K1188.25161064 wird ab 8 mm Materialstärke erreicht.

Die maximale Haftfähigkeit bei Magnet für Werkstück-Stabilisator Systemgröße 50, K1188.50205087 wird ab 15 mm Materialstärke erreicht.

Darf nicht als Hebwerkzeug eingesetzt werden.

Zwischen den beiden Systemgrößen können die Spannkugeln mit entsprechender Adapterplatte getauscht werden.

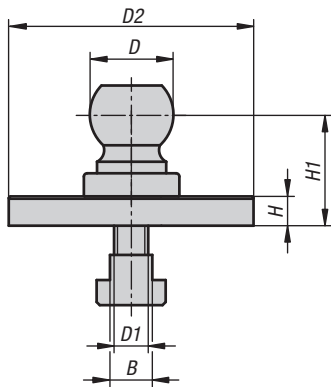
KIPP Magnet für Werkstück-Stabilisator

Bestellnummer	Größe	B	H	H1	H2	L	L1	L2	Haftkraft N	Gewicht kg
K1188.25161064	25	64	60	102	133	161	122	92	1470	3,73
K1188.50205087	50	87	78	134	181	205	162	145	1960	8,6

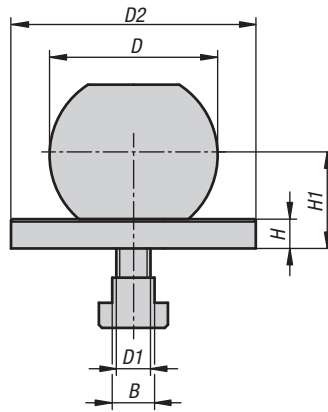
Befestigungssatz für T-Nut

für Werkstück-Stabilisator

Systemgröße 25



Systemgröße 50



Werkstoff:
Stahl.

Bestellbeispiel:
K1189.2512

Hinweis:
Der Befestigungssatz für T-Nut eignet sich für die Adaption auf Maschinentische mit T-Nuten.

Zwischen den beiden Systemgrößen können die Spannkugeln getauscht werden.

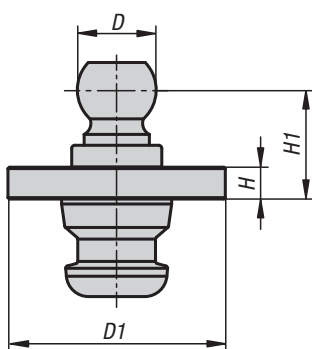
Bestellnummer	Größe	B	D	D1	D2	H	H1
K1189.2514	25	14	25,4	M10	78	10	35
K1189.2518	25	18	25,4	M10	78	10	35
K1189.2522	25	22	25,4	M10	78	10	35
K1189.2528	25	28	25,4	M10	78	10	35
K1189.5014	50	14	50	M10	78	10	30
K1189.5018	50	18	50	M10	78	10	30
K1189.5022	50	22	50	M10	78	10	30
K1189.5028	50	28	50	M10	78	10	30

K1190

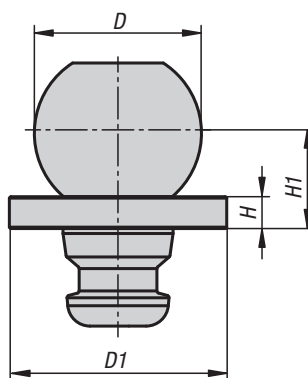
Befestigungssatz für Nullpunkt Spanntechnik

für Werkstück-Stabilisator

Systemgröße 25



Systemgröße 50



Werkstoff:
Stahl.

Bestellbeispiel:
K1190.2540

Hinweis:
Der Befestigungssatz eignet sich für die Adaption auf UNILOCK Nullpunkt Spanntechnik.

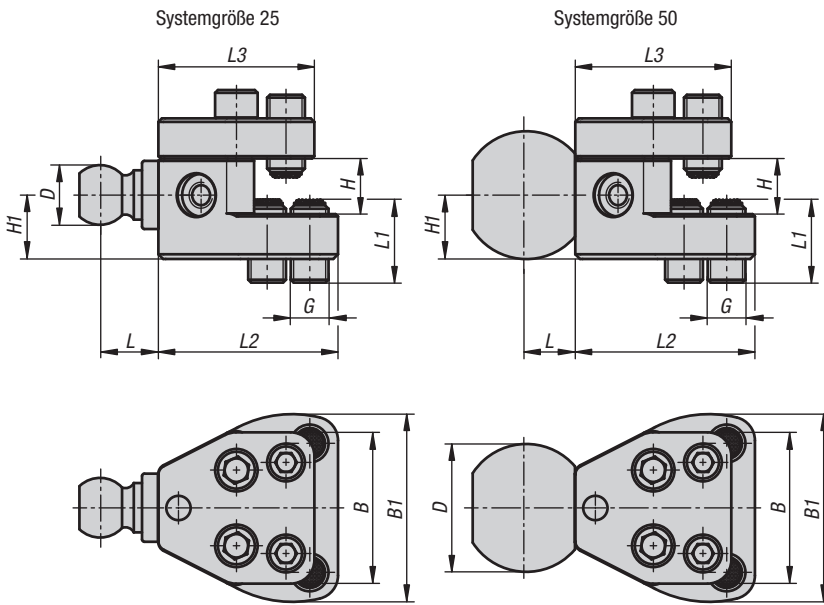
Zwischen den beiden Systemgrößen können die Spannkugeln getauscht werden.

KIPP Befestigungssatz für Nullpunkt Spanntechnik für Werkstück-Stabilisator

Bestellnummer	Größe	D	D1	H	H1
K1190.2540	25	25,4	78	10	35
K1190.5040	50	50	78	10	30

Spannpratze

für Werkstück-Stabilisator



Werkstoff:
Stahl.

Ausführung:
Spannpratze schwarz oxidiert.
Spannkugel blank.

Bestellbeispiel:
K1192.258076

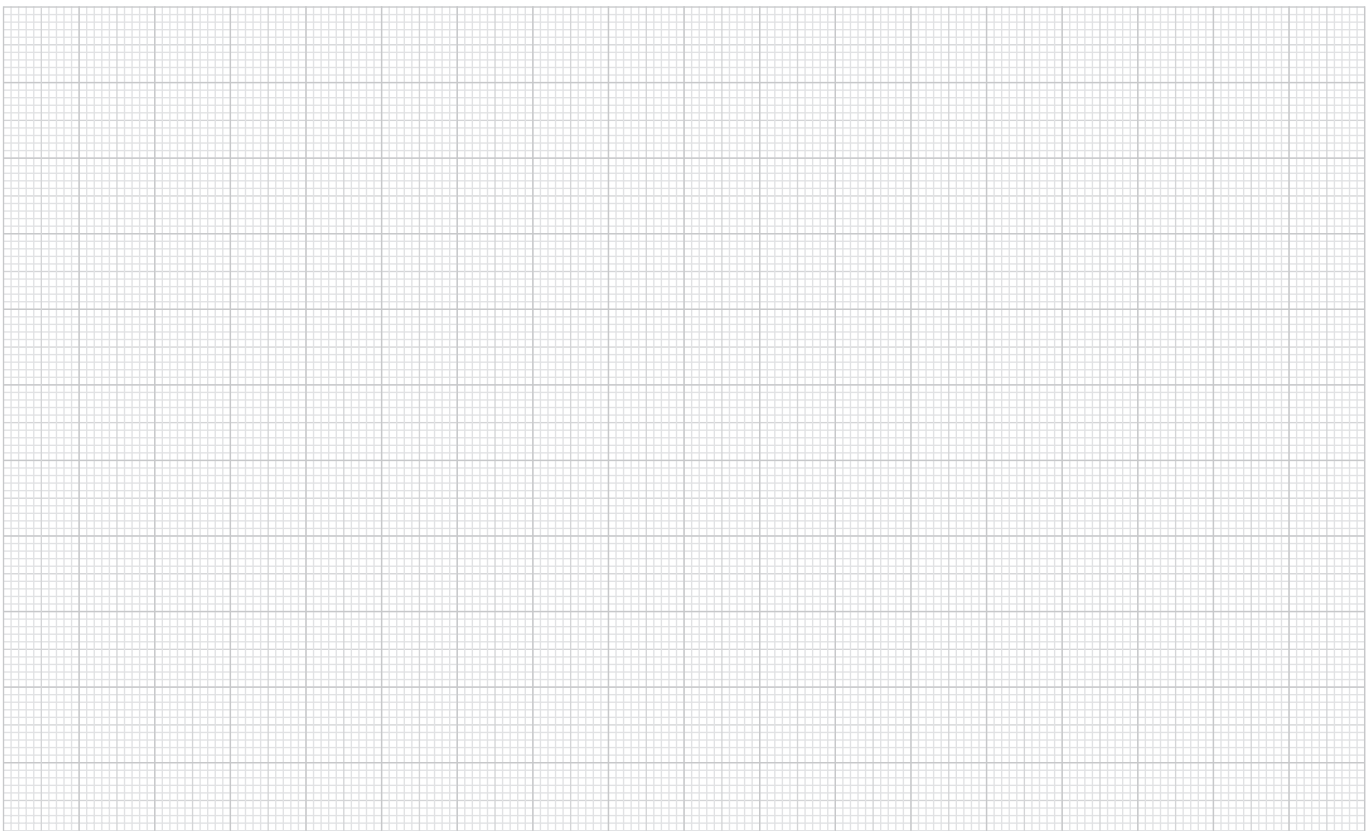
Hinweis:
Die Spanneinheit dient zur Anbindung an das Werkstück. Die Spannkugel kann an mehreren Stellen der Spannpratze befestigt werden. Dadurch ist die Spannpratze flexibel verstellbar.

KIPP Spannpratze für Werkstück-Stabilisator

Bestellnummer	Größe	B	B1	D	G	H Spannbereich	H1	L	L1	L2	L3
K1192.258076	25	64	79	25,4	M16	0-45	27	25	25	76	66
K1192.508076	50	64	79	50	M16	0-45	27	20	25	76	66

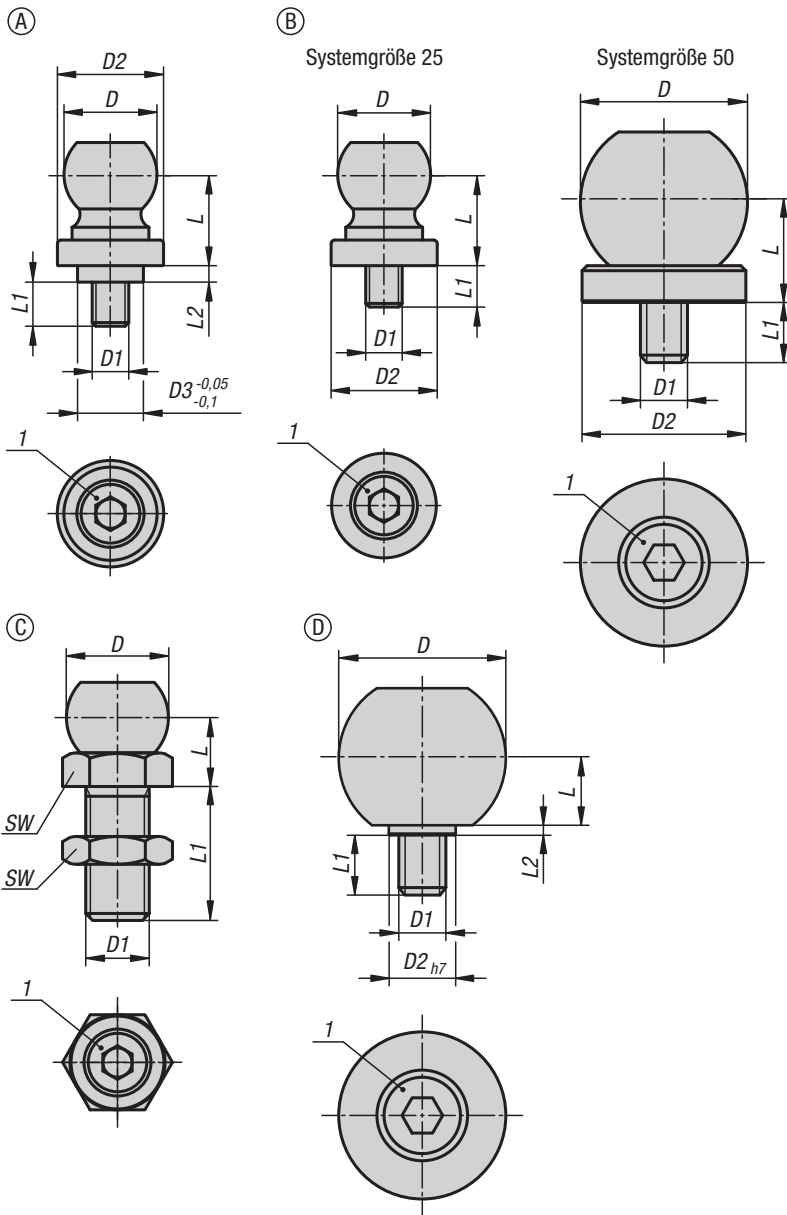
Zwischen den beiden Systemgrößen können die Spannkugeln getauscht werden.

Für Notizen



Spannkugeln mit Kalotte

für Werkstück-Stabilisator



Werkstoff:
Stahl.

Ausführung:
Sechskantschraube DIN EN ISO 4017
Festigkeitsklasse 8.8 schwarz.
Zylinderschraube DIN EN ISO 4762
Festigkeitsklasse 8.8 schwarz.
Spannkugel blank.

Bestellbeispiel:
K1193.125

Hinweis:
Die Spannkugeln verbinden das Werkstück mit dem Werkstück-Stabilisator flexibel. Große Freiheitsgrade am Werkstück werden durch die Spannkugeln ermöglicht.

Zeichnungshinweis:
1) Zylinderschraube DIN EN ISO 4762

KIPP Spannkugeln mit Kalotte für Werkstück-Stabilisator

Bestellnummer	Form	Größe	D	D1	D2	D3	L	L1	L2	SW
K1193.125	A	25	25,4	M10	29	18	25	12,2	4,5	-
K1193.225	B	25	25,4	M10	29	-	25	11	-	-
K1193.250	B	50	50	M16	49	-	30	20,5	-	-
K1193.3251240	C	25	25,4	M12	-	-	17,3	40	-	18
K1193.3251640	C	25	25,4	M16	-	-	19,8	40	-	24
K1193.3252050	C	25	25,4	M20	-	-	22,3	50	-	30
K1193.3252450	C	25	25,4	M24	-	-	24,8	50	-	36
K1193.3502450	C	50	50	M24	-	-	34,5	50	-	36
K1193.3503060	C	50	50	M30	-	-	34,5	60	-	46
K1193.3503670	C	50	50	M36	-	-	34,5	70	-	55
K1193.450	D	50	50	M16	25	-	20	18	3,5	-



Es gelten die Allgemeinen Verkaufs-, Lieferungs- und Zahlungsbedingungen,
die Sie auf unserer Homepage www.kipp.com einsehen können.

HEINRICH KIPP WERK GmbH & Co. KG

Heubergstraße 2
72172 Sulz am Neckar

Tel.	+49 7454 793-7652
Fax	+49 7454 793-7983
E-Mail	spanntechnik@kipp.com
Internet	www.kipp.com

HEINRICH KIPP WERK GmbH & Co. KG

Heubergstraße 2

72172 Sulz am Neckar

Tel. +49 7454 793-7652

Fax +49 7454 793-7983

spanntechnik@kipp.com

www.kipp.com



WE01DEPR2306