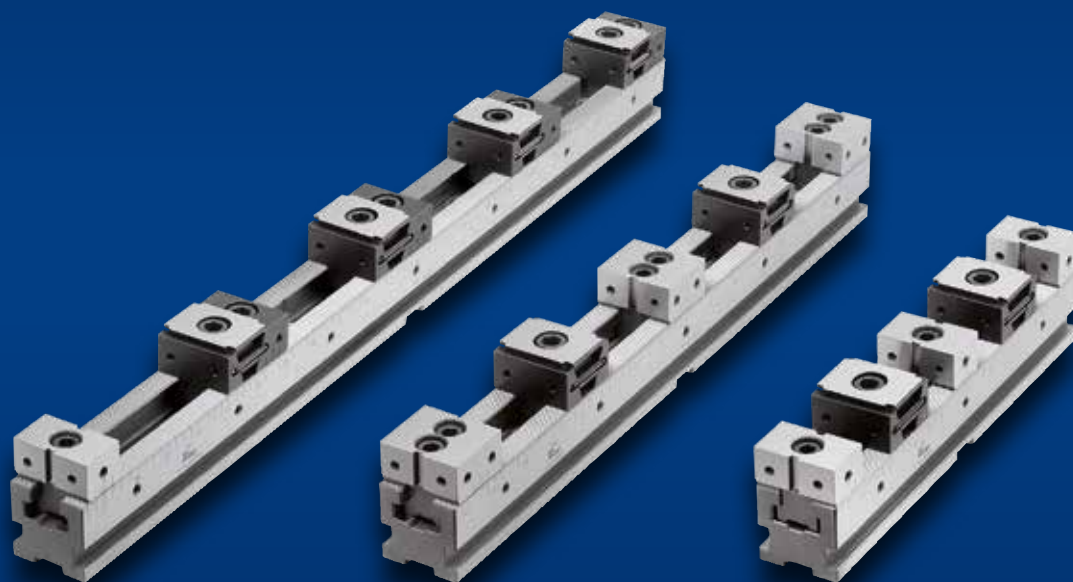




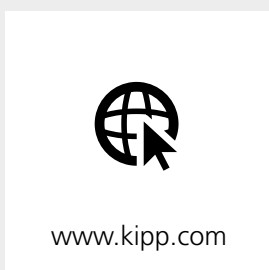
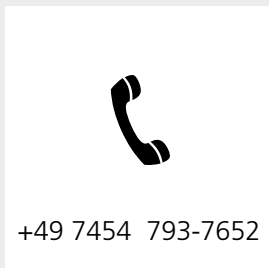
HEINRICH KIPP WERK



# MEHRFACH-SPANNSYSTEM

Edition 2022





---

## Mehrfach-Spannsystem

|                     |                   |
|---------------------|-------------------|
| Funktion            | 4                 |
| Schnittstellen      | 5                 |
| Anwendungsbeispiele | 6, 11, 15, 19, 37 |
| Produkte            | 8 - 36            |

---



Reg. Nr. 002081 QM



## SERVICE-ZEITEN

|                   |                   |
|-------------------|-------------------|
| MONTAG-DONNERSTAG | 07.00 - 17.30 UHR |
| FREITAG           | 07.00 - 15.30 UHR |

# Mehrfach-Spannsystem



Mehrfach-Spannsysteme finden ihre Anwendung hauptsächlich bei der Bearbeitung von Werkstücken mit größeren Stückzahlen.

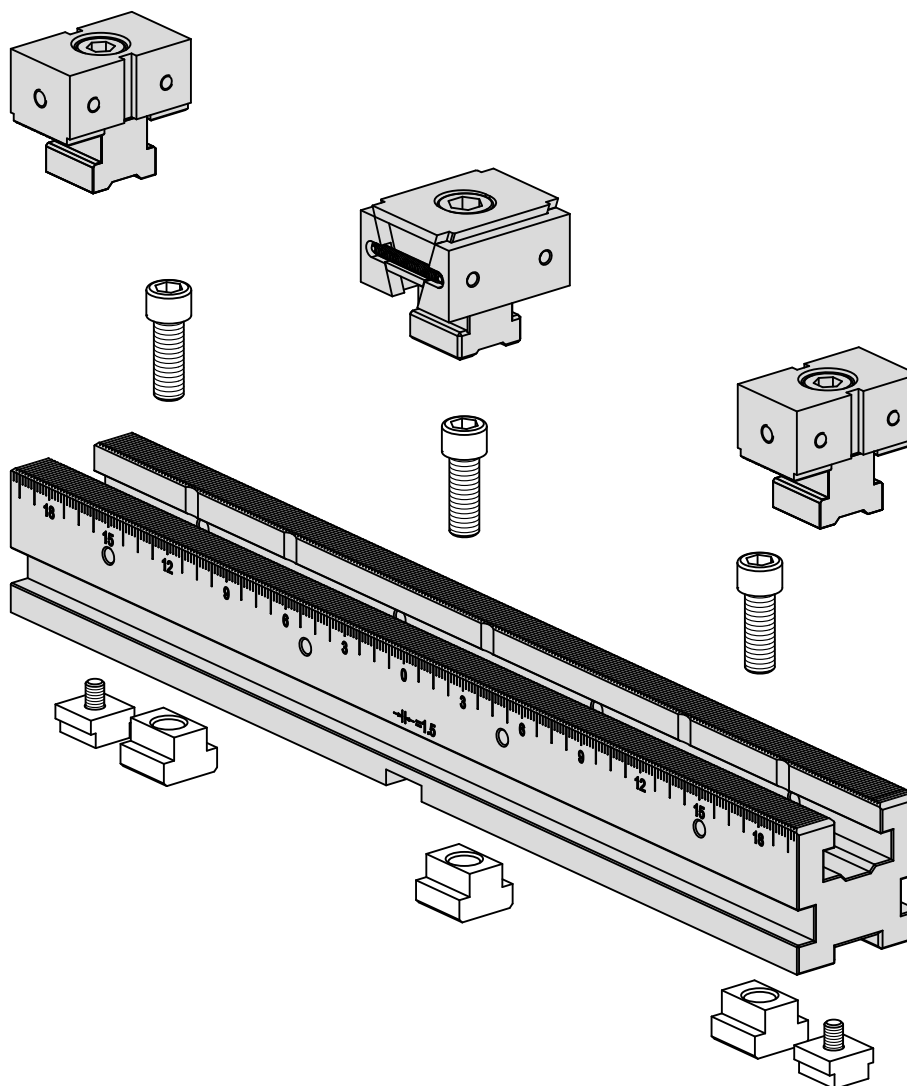
Wahlweise wird das System für ein oder mehrere Werkstücke aufgebaut.

Je nach Werkstückgröße und Spannschienenlänge können somit mehrere Werkstücke gleichzeitig gespannt werden.

Durch die große Auswahl an Komponenten des Mehrfach-Spannsystems (Spannschienen, Festbacken, Keilspannern und Zubehör) können Werkstücke unterschiedlicher Anzahl und Abmessungen problemlos und rüstzeitoptimiert bearbeitet werden.

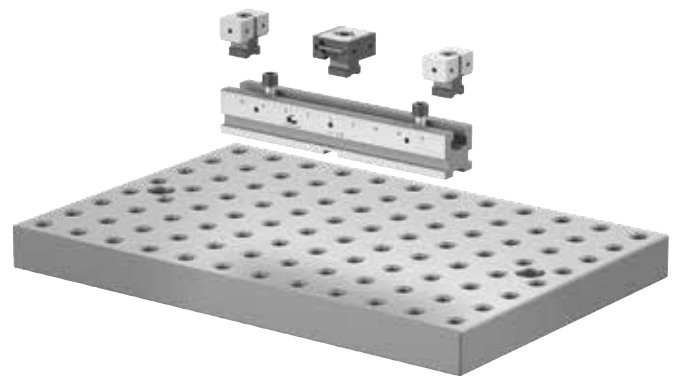
Der Anwender hat bei den Keilspannern die Auswahl ob eine einseitige oder doppelseitige Ausführung eingesetzt wird.

Die Verzahnung auf der Spannschiene sind präzisionsgeschliffen und garantieren eine sichere und exakte Befestigung der Festanschläge. Durch die Montage mehrerer Spannschienen in Längs- und Querrichtung kann der Arbeitsbereich der Maschine und die Anzahl der Werkstücke optimal erweitert werden.

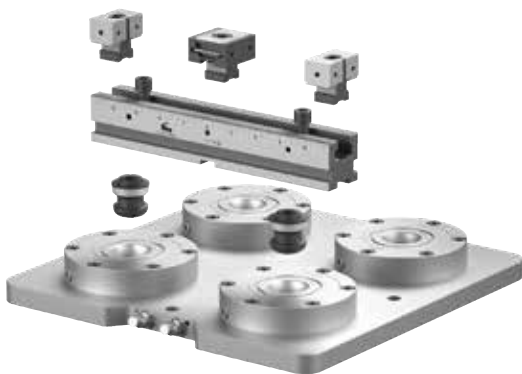




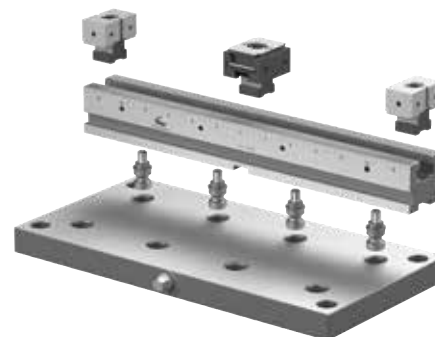
Montage des Mehrfach-Spannsystems in Längs- und Querrichtung auf T-Nutenmaschinentischen möglich. Ausrichtung mit Nutensteinen. Befestigung mit Befestigungsschrauben oder Spannpratzen.



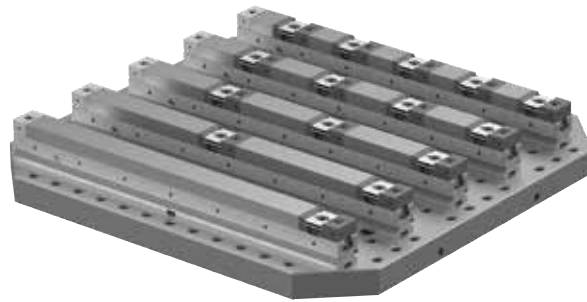
Montage des Mehrfach-Spannsystems passend auf Rastersysteme. Positionieren und befestigen mit Passschrauben.



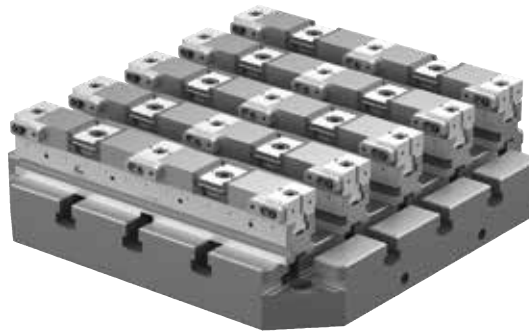
Adaption des Mehrfach-Spannsystems auf die gängigen Nullpunkt-Spannsysteme.  
Passend mit Stichmaß 200mm.  
Absteckbohrung  $\varnothing 25H6$  und Befestigungsschraube M12.



Adaption des Mehrfach-Spannsystems auf mechanischem Nullpunkt-Spannsystemen.  
Passend mit Stichmaß 96mm.  
Absteckbohrung  $\varnothing 16H6$  und Befestigungsgewinde M10.



Anwendung des Mehrfach-Spannsystems mit unterschiedlichen Werkstücken.  
Keilspanner hierbei mit einseitiger Kraftwirkung.  
Je nach Werkstückgröße können mehrere Werkstücke bei identischen Spannschienen gespannt werden.  
Das Mehrfach-Spannsystem kann flexibel und schnell umgebaut werden.



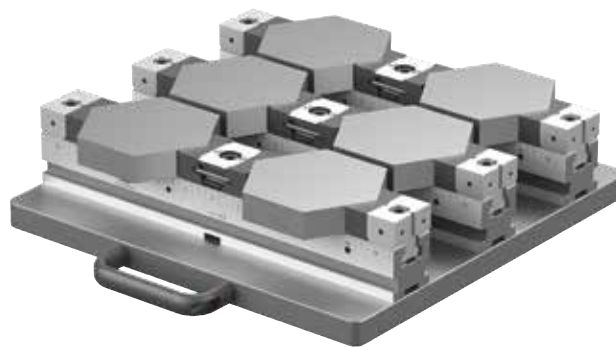
Mehrfach-Spannsystem ausgerichtet und befestigt auf Palette mit T-Nuten.  
Mehrfach-Spannsystem aufgebaut für 20 gleiche Werkstücke.  
Platzsparende Festbacken mit einer Befestigungsschraube.  
Keilspanner aufgebaut als doppelseitiges Spannelement.



Flexible Anwendung des Mehrfach-Spannsystems auf einem Aufspannwürfel 8-seitig.  
Mit dieser Aufspannung können viele Werkstück gespannt werden, um die  
Maschinenlaufzeiten zu verlängern.



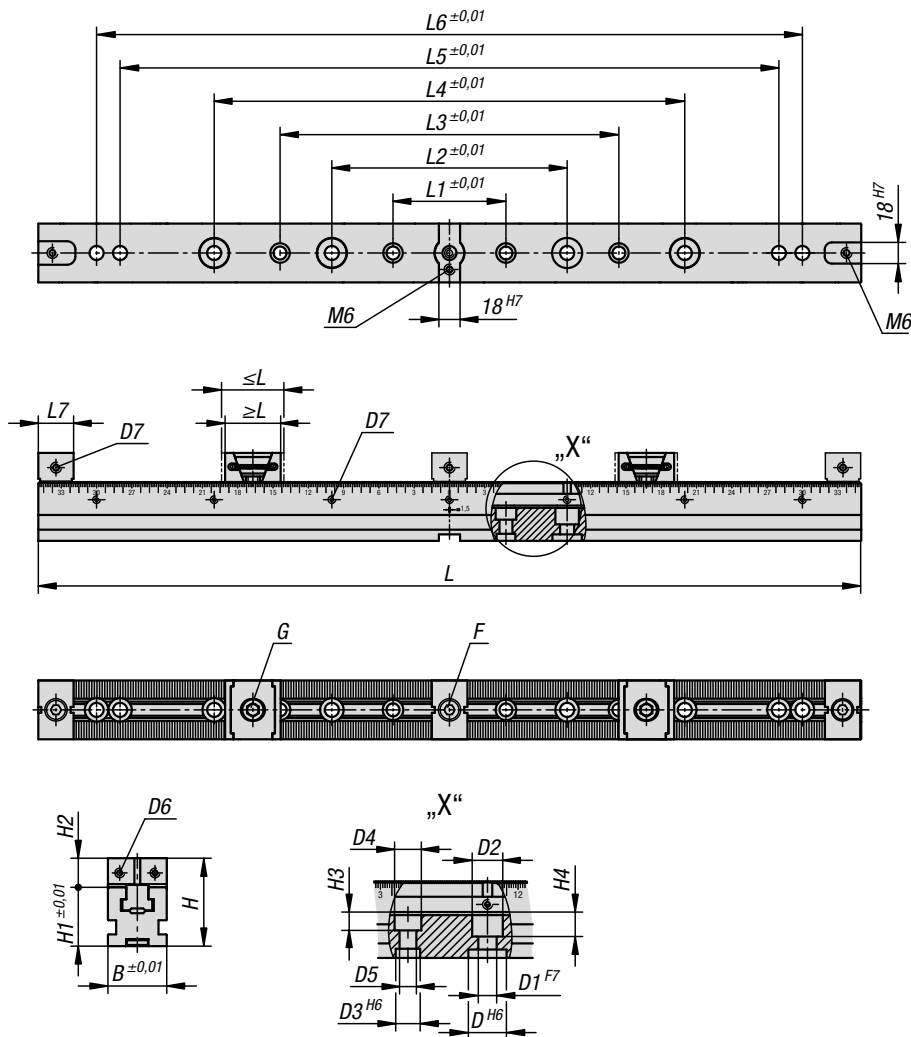
Mehrfach-Spannsystem montiert auf einer Wechselpalette.  
Die Werkstücke können außerhalb der Maschine neu bestückt werden, um die Maschinenlaufzeit zu verlängern.  
Mit der doppelseitigen Anordnung der Keilspanner können beide Platten gleichzeitig gespannt werden.



Mehrfach-Spannsystem montiert auf einer Wechselpalette.  
Auf die Festbacken des Mehrfach-Spannsystems werden Aufsatzbacken mit Prisma aufgeschraubt.  
Bei den Spannelementen werden Keilspanner mit Bearbeitungszugabe verwendet. Die Kontur des Werkstücks wird in die Bearbeitungszugabe eingearbeitet.

# Mehrfach-Spannsysteme Keilspanner doppelseitig

Festbacke ES



## Werkstoff:

Spannschiene und Festbacke Werkzeugstahl.  
Keilspanner Einsatzstahl.

## Ausführung:

Spannschiene und Festbacke gehärtet und geschliffen (HRC 55 ± 2).  
Keilspanner gehärtet, phosphatiert.

## Bestellbeispiel:

K1828.05040001

## Hinweis:

- Die Mehrfach-Spannsysteme können über verschiedene Schnittstellen befestigt werden.
1. Seitlicher Spannrand für Spannpratzenset. Spannpratzen können an beliebiger Position befestigt werden.
  2. Durchgangsbohrungen für Zylinderschrauben nach DIN.
  3. Aufnahmebohrungen Ø25 mm für die gängigen Nullpunkt-Spannsysteme mit Systemabständen von 200 mm.
  4. Aufnahmebohrungen Ø16 mm für die Nullpunkt-Spannsysteme mit Systemabständen von 96 mm.
  5. Drei Richtnuten mit 18H7 zur Ausrichtung längs und quer auf T-Nutentischen.
  6. Passbohrungen Ø12F7 und Ø16F7 für Rastersysteme mit Lochabstand von 40 und 50 mm.

Zur Verfügung stehen drei verschiedene Ausführungen:

- Mehrfach-Spannsysteme Keilspanner doppelseitig mit Festbacke ES / K1828.
- Mehrfach-Spannsysteme Keilspanner doppelseitig mit Festbacke DS / K1829.
- Mehrfach-Spannsysteme Keilspanner einseitig mit Festbacke ES / K1830.



# Mehrfach-Spannsysteme Keilspanner doppelseitig

Festbacke ES

## Anwendung:

Es können mehrere Mehrfach-Spannsysteme mit unterschiedlicher Länge hintereinander oder nebeneinander montiert werden. Durch die Präzisionsverzahnung ist ein sehr genaues Positionieren der Festbacken möglich. Durch die seitliche Skalierung an den Spannschienen, kann jede Position der Festbacken dokumentiert und im Wiederholfall identisch eingestellt werden. An den seitlichen Gewindebohrungen können Anschläge montiert werden. Durch betätigen der Spannschraube in den Keilspannern, bewegen sich die Spannsegmente und drücken die Werkstücke gegen die Festbacken.

## Vorteile:

Universell und flexibel.

Für kleine und große Losgrößen.

Es können auch große Bauteile auf mehreren Mehrfach-Spannsystemen nebeneinander gespannt werden.

## Lieferumfang:

- 1x Spannschiene.

- 2x Keilspanner doppelseitig.

- 3x Festbacke ES.

## Zubehör:

Spannbolzen K0967.

Zylinderschrauben K0869.10X30.

Zylinderschrauben K0869.12X25.

Passschrauben K0815.12045 / K0815.16055.

Auflageleisten K1752.

Aufsatzbacken mit Bearbeitungszugabe K1753.

Aufsatzbacken mit Prisma K1754.

Werkstückanschlag K1755.

Distanzstück K1756.

Spannpratzenset K1757.

T-Nutenstein K1758.

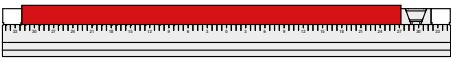
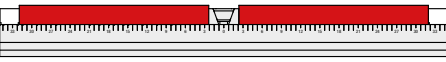
Nutenführungsstein K0954.

## KIPP Mehrfach-Spannsysteme Keilspanner doppelseitig, Festbacke ES


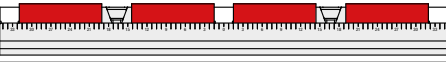
| Bestellnummer<br>glatt | Bestellnummer<br>geriffelt | L   | B  | H  | L<br>min. | L<br>max. | L1 | L2  | L3  | L4  | L5  | L6  | L7 |
|------------------------|----------------------------|-----|----|----|-----------|-----------|----|-----|-----|-----|-----|-----|----|
| K1828.05030001         | K1828.05030002             | 300 | 50 | 75 | 44,5      | 50,5      | 96 | 200 | -   | -   | -   | -   | 30 |
| K1828.05040001         | K1828.05040002             | 400 | 50 | 75 | 44,5      | 50,5      | 96 | 200 | 288 | 300 | -   | -   | 30 |
| K1828.05050001         | K1828.05050002             | 500 | 50 | 75 | 44,5      | 50,5      | 96 | 200 | 288 | 400 | -   | -   | 30 |
| K1828.05060001         | K1828.05060002             | 600 | 50 | 75 | 44,5      | 50,5      | 96 | 200 | 288 | 400 | 500 | -   | 30 |
| K1828.05070001         | K1828.05070002             | 700 | 50 | 75 | 44,5      | 50,5      | 96 | 200 | 288 | 400 | 560 | 600 | 30 |

| Bestellnummer<br>glatt | Bestellnummer<br>geriffelt | L   | D  | D1 | D2 | D3 | D4   | D5 | D6 | D7 | H1 | H2 | H3 | H4 | F<br>Zylinderschraube<br>DIN 912 | G<br>Zylinderschraube<br>DIN 912 |
|------------------------|----------------------------|-----|----|----|----|----|------|----|----|----|----|----|----|----|----------------------------------|----------------------------------|
| K1828.05030001         | K1828.05030002             | 300 | 25 | 12 | 20 | 16 | 17,5 | 11 | M5 | M6 | 50 | 25 | 12 | 16 | M10x30                           | M12x25                           |
| K1828.05040001         | K1828.05040002             | 400 | 25 | 12 | 20 | 16 | 17,5 | 11 | M5 | M6 | 50 | 25 | 12 | 16 | M10x30                           | M12x25                           |
| K1828.05050001         | K1828.05050002             | 500 | 25 | 12 | 20 | 16 | 17,5 | 11 | M5 | M6 | 50 | 25 | 12 | 16 | M10x30                           | M12x25                           |
| K1828.05060001         | K1828.05060002             | 600 | 25 | 12 | 20 | 16 | 17,5 | 11 | M5 | M6 | 50 | 25 | 12 | 16 | M10x30                           | M12x25                           |
| K1828.05070001         | K1828.05070002             | 700 | 25 | 12 | 20 | 16 | 17,5 | 11 | M5 | M6 | 50 | 25 | 12 | 16 | M10x30                           | M12x25                           |

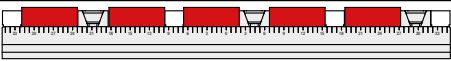

## Maximale Werkstückgrößen für Variante Keilspanner doppelseitig und Festbacke ES

| Spannschienen | 1 Stk.  | 2 Stk.   |
|---------------|---|--|
|               |  |  |
|               | <b>B=50</b>   | <b>B=50</b>  |
| L=300         | 193   | 96   |
| L=400         | 292   | 146  |
| L=500         | 394   | 197  |
| L=600         | 493   | 246  |
| L=700         | 592   | 296  |

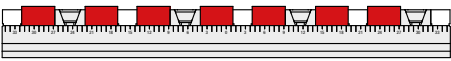
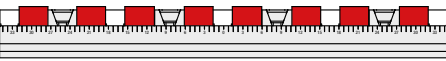
  

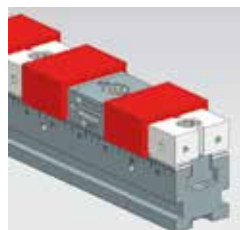
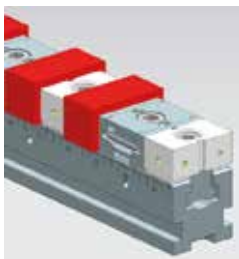
| Spannschienen | 3 Stk.  | 4 Stk.   |
|---------------|---|--|
|               |  |  |
|               | <b>B=50</b>   | <b>B=50</b>  |
| L=300         | 39  | 29   |
| L=400         | 72  | 54   |
| L=500         | 106   | 79   |
| L=600         | 139   | 104  |
| L=700         | 172   | 129  |

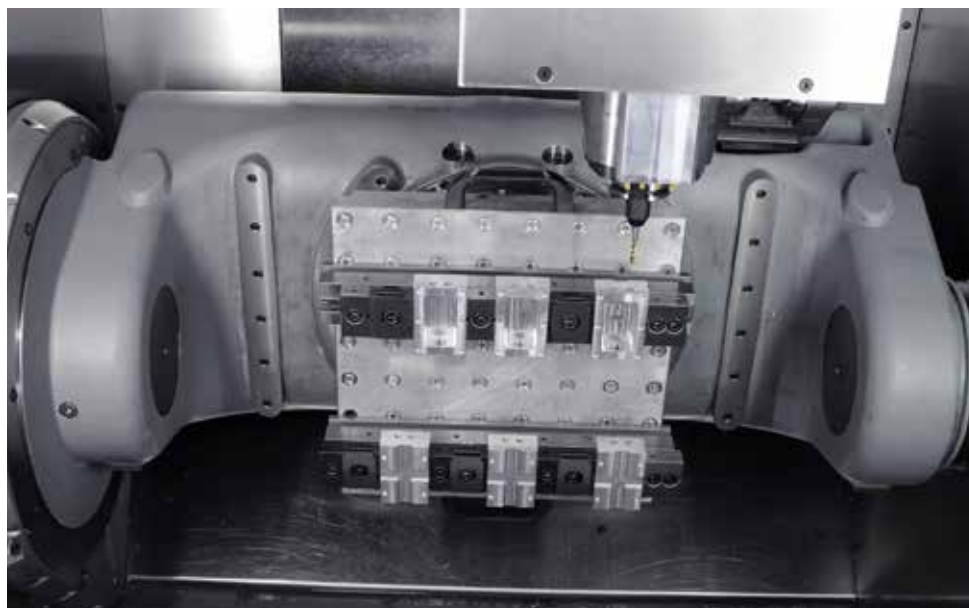
| Spannschienen | 5 Stk.   | 6 Stk.  |
|---------------|--|---|
|               |  |  |
|               | <b>B=50</b>  | <b>B=50</b>   |
| L=300         | 8  | 6   |
| L=400         | 27   | 23  |
| L=500         | 48   | 40  |
| L=600         | 68   | 56  |
| L=700         | 87   | 73  |

| Spannschienen | 7 Stk.  | 8 Stk.   |
|---------------|---|--|
|               |  |  |
|               | <b>B=50</b>   | <b>B=50</b>  |
| L=300         | -   | -  |
| L=400         | 9   | 8  |
| L=500         | 23  | 20   |
| L=600         | 37  | 33   |
| L=700         | 51  | 45   |



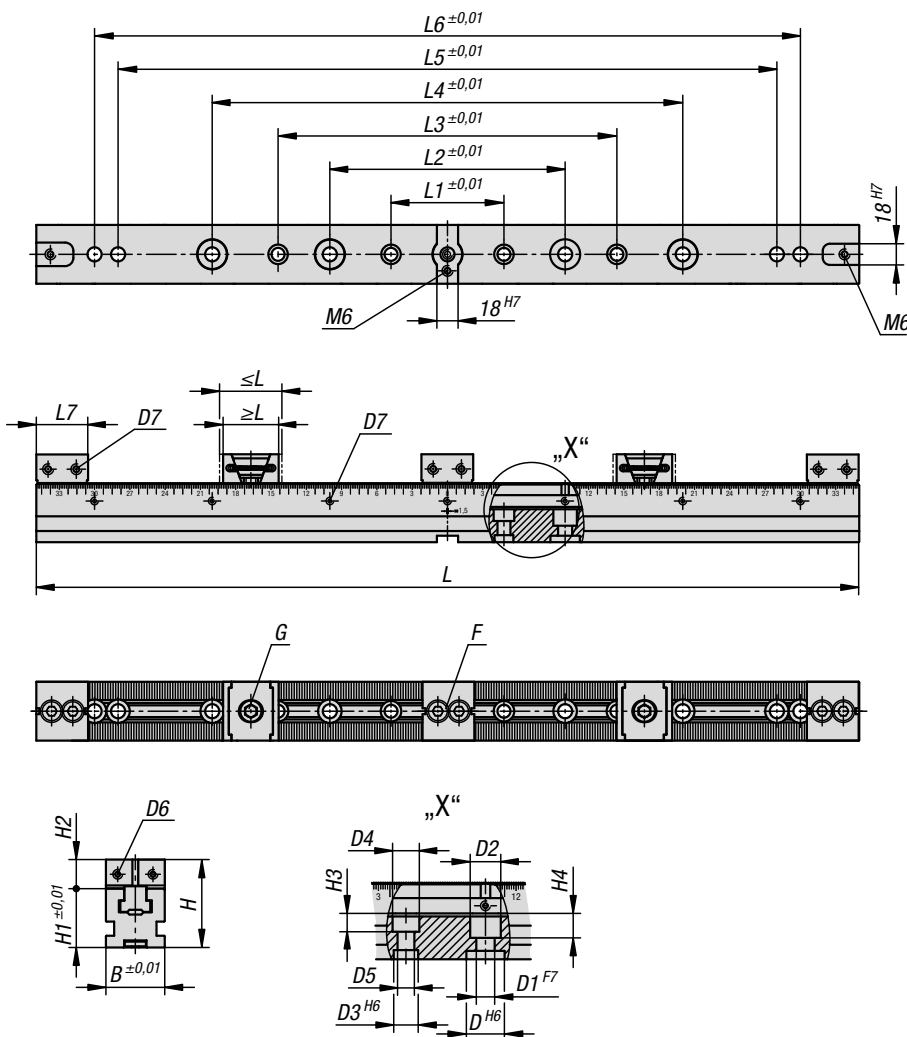
Zusammenführung aus  
Spannschiene für Mehrfach-Spannsystem K1746,  
Keilspanner K1748 und  
Festbacken ES für Mehrfach-Spannsystem K1750.



Das Mehrfach-Spannsystem auf einer Wechselplatte mit Rastersystem montiert

# Mehrfach-Spannsysteme Keilspanner doppelseitig

Festbacke DS

**Werkstoff:**

Spannschiene und Festbacke Werkzeugstahl.  
Keilspanner Einsatzstahl.

**Ausführung:**

Spannschiene und Festbacke gehärtet und geschliffen (HRC 55 ±2).  
Keilspanner gehärtet, phosphatiert.

**Bestellbeispiel:**

K1829.05040001

**Hinweis:**

Die Mehrfach-Spannsysteme können über verschiedene Schnittstellen befestigt werden.

1. Seitlicher Spannrand für Spannpratzenet. Spannpratzen können an beliebiger Position befestigt werden.
2. Durchgangsbohrungen für Zylinderschrauben nach DIN.
3. Aufnahmebohrungen Ø25 mm für die gängigen Nullpunkt-Spannsysteme mit Systemabständen von 200 mm.
4. Aufnahmebohrungen Ø16 mm für die Nullpunkt-Spannsysteme mit Systemabständen von 96 mm.
5. Drei Richtnuten mit 18H7 zur Ausrichtung längs und quer auf T-Nutentischen.
6. Passbohrungen Ø12F7 und Ø16F7 für Rastersysteme mit Lochabstand von 40 und 50 mm.

Zur Verfügung stehen drei verschiedene Ausführungen:

- Mehrfach-Spannsysteme Keilspanner doppelseitig mit Festbacke ES / K1828.
- Mehrfach-Spannsysteme Keilspanner doppelseitig mit Festbacke DS / K1829.
- Mehrfach-Spannsysteme Keilspanner einseitig mit Festbacke ES / K1830.

# Mehrfach-Spannsysteme Keilspanner doppelseitig

Festbacke DS

## Anwendung:

Es können mehrere Mehrfach-Spannsysteme mit unterschiedlicher Länge hintereinander oder nebeneinander montiert werden. Durch die Präzisionsverzahnung ist ein sehr genaues Positionieren der Festbacken möglich. Durch die seitliche Skalierung an den Spannschienen, kann jede Position der Festbacken dokumentiert und im Wiederholfall identisch eingestellt werden. An den seitlichen Gewindebohrungen können Anschläge montiert werden. Durch betätigen der Spannschraube in den Keilspannern, bewegen sich die Spannsegmente und drücken die Werkstücke gegen die Festbacken.

## Vorteile:

Universell und flexibel.

Für kleine und große Losgrößen.

Es können auch große Bauteile auf mehreren Mehrfach-Spannsystemen nebeneinander gespannt werden.

## Lieferumfang:

- 1x Spannschiene.

- 2x Keilspanner doppelseitig.

- 3x Festbacke DS.

## Zubehör:

Spannbolzen K0967.

Zylinderschrauben K0869.10X30.

Zylinderschrauben K0869.12X25.

Passschrauben K0815.12045 / K0815.16055.

Auflageleisten K1752.

Aufsatzbacken mit Bearbeitungszugabe K1753.

Aufsatzbacken mit Prisma K1754.

Werkstückanschlag K1755.

Distanzstück K1756.

Spannpratzenset K1757.

T-Nutenstein K1758.

Nutenführungsstein K0954.

## KIPP Mehrfach-Spannsysteme Keilspanner doppelseitig, Festbacke DS

| Bestellnummer<br>glatt | Bestellnummer<br>geriffelt | L   | B  | H  | L<br>min. | L<br>max. | L1 | L2  | L3  | L4  | L5  | L6  | L7 |
|------------------------|----------------------------|-----|----|----|-----------|-----------|----|-----|-----|-----|-----|-----|----|
| K1829.05030001         | K1829.05030002             | 300 | 50 | 75 | 44,5      | 50,5      | 96 | 200 | -   | -   | -   | -   | 44 |
| K1829.05040001         | K1829.05040002             | 400 | 50 | 75 | 44,5      | 50,5      | 96 | 200 | 288 | 300 | -   | -   | 44 |
| K1829.05050001         | K1829.05050002             | 500 | 50 | 75 | 44,5      | 50,5      | 96 | 200 | 288 | 400 | -   | -   | 44 |
| K1829.05060001         | K1829.05060002             | 600 | 50 | 75 | 44,5      | 50,5      | 96 | 200 | 288 | 400 | 500 | -   | 44 |
| K1829.05070001         | K1829.05070002             | 700 | 50 | 75 | 44,5      | 50,5      | 96 | 200 | 288 | 400 | 560 | 600 | 44 |

| Bestellnummer<br>glatt | Bestellnummer<br>geriffelt | L   | D  | D1 | D2 | D3 | D4   | D5 | D6 | D7 | H1 | H2 | H3 | H4 | F<br>Zylinderschraube<br>DIN 912 | G<br>Zylinderschraube<br>DIN 912 |
|------------------------|----------------------------|-----|----|----|----|----|------|----|----|----|----|----|----|----|----------------------------------|----------------------------------|
| K1829.05030001         | K1829.05030002             | 300 | 25 | 12 | 20 | 16 | 17,5 | 11 | M5 | M6 | 50 | 25 | 12 | 16 | M10x30                           | M12x25                           |
| K1829.05040001         | K1829.05040002             | 400 | 25 | 12 | 20 | 16 | 17,5 | 11 | M5 | M6 | 50 | 25 | 12 | 16 | M10x30                           | M12x25                           |
| K1829.05050001         | K1829.05050002             | 500 | 25 | 12 | 20 | 16 | 17,5 | 11 | M5 | M6 | 50 | 25 | 12 | 16 | M10x30                           | M12x25                           |
| K1829.05060001         | K1829.05060002             | 600 | 25 | 12 | 20 | 16 | 17,5 | 11 | M5 | M6 | 50 | 25 | 12 | 16 | M10x30                           | M12x25                           |
| K1829.05070001         | K1829.05070002             | 700 | 25 | 12 | 20 | 16 | 17,5 | 11 | M5 | M6 | 50 | 25 | 12 | 16 | M10x30                           | M12x25                           |

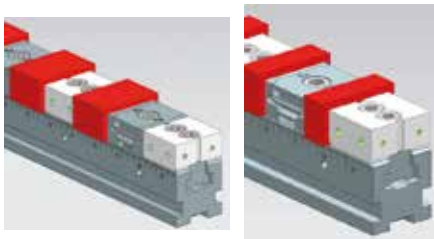
## Maximale Werkstückgrößen für Variante Keilspanner doppelseitig und Festbacke DS

| Spannschienen | 1 Stk.      | 2 Stk.      |
|---------------|-------------|-------------|
|               |             |             |
|               | <b>B=50</b> | <b>B=50</b> |
| L=300         | 164         | 82          |
| L=400         | 263         | 131         |
| L=500         | 365         | 182         |
| L=600         | 464         | 232         |
| L=700         | 563         | 281         |

| Spannschienen | 3 Stk.      | 4 Stk.      |
|---------------|-------------|-------------|
|               |             |             |
|               | <b>B=50</b> | <b>B=50</b> |
| L=300         | 24          | 18          |
| L=400         | 57          | 43          |
| L=500         | 91          | 68          |
| L=600         | 124         | 93          |
| L=700         | 157         | 118         |

| Spannschienen | 5 Stk.      | 6 Stk.      |
|---------------|-------------|-------------|
|               |             |             |
|               | <b>B=50</b> | <b>B=50</b> |
| L=300         | -           | -           |
| L=400         | 16          | 13          |
| L=500         | 36          | 30          |
| L=600         | 56          | 47          |
| L=700         | 76          | 63          |

| Spannschienen | 7 Stk.      | 8 Stk.      |
|---------------|-------------|-------------|
|               |             |             |
|               | <b>B=50</b> | <b>B=50</b> |
| L=300         | -           | -           |
| L=400         | -           | -           |
| L=500         | 13          | 11          |
| L=600         | 27          | 24          |
| L=700         | 41          | 36          |



Zusammenführung aus  
Spannschiene für Mehrfach-Spannsystem K1746,  
Keilspanner K1748 und  
Festbacken DS für Mehrfach-Spannsystem K1751.

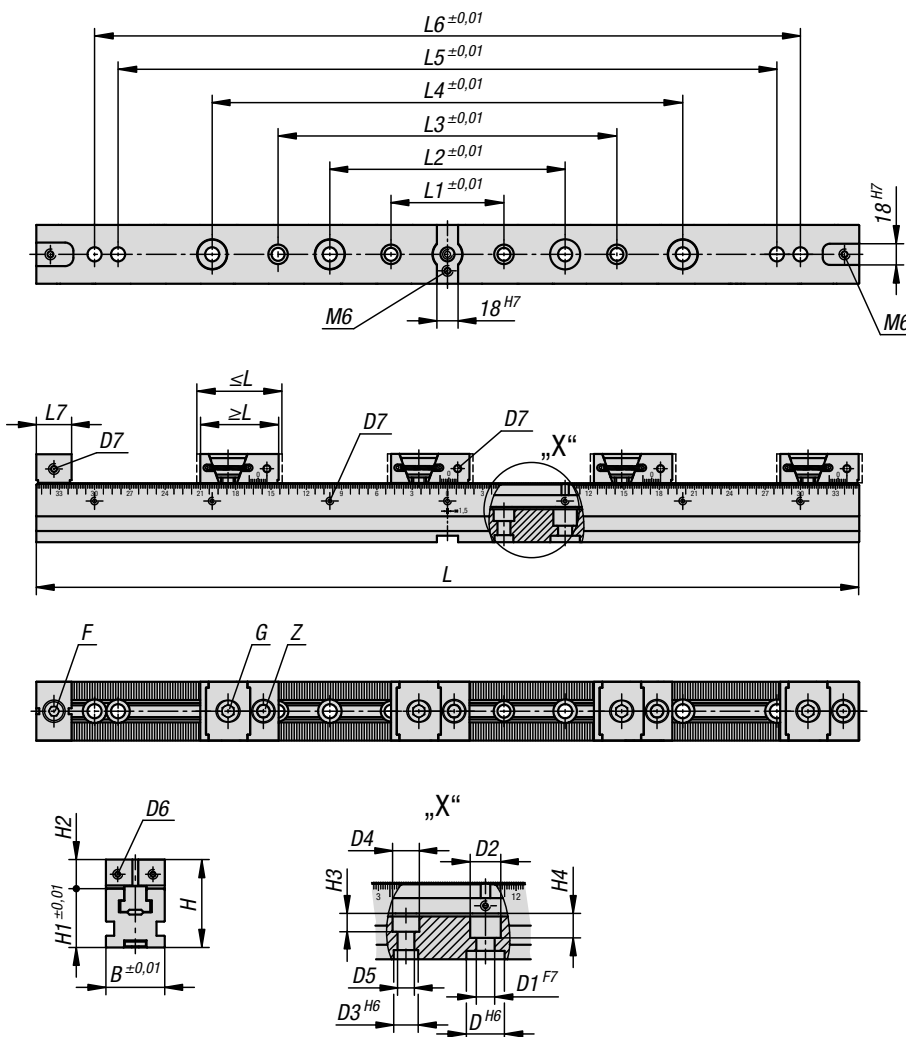
# Anwendungsbeispiel eines Mehrfach-Spannsystems



Das Mehrfach-Spannsystem mit Keilspanner doppelseitig und verschiedenen Festbacken kombiniert

# Mehrfach-Spannsysteme Keilspanner einseitig

Festbacke ES



## Werkstoff:

Spannschiene und Festbacke Werkzeugstahl.  
Keilspanner Einsatzstahl.

## Ausführung:

Spannschiene und Festbacke gehärtet und geschliffen  
(HRC 55 ±2).  
Keilspanner gehärtet, phosphatiert.

## Bestellbeispiel:

K1830.05050001

## Hinweis:

- Die Mehrfach-Spannsysteme können über verschiedene Schnittstellen befestigt werden.
1. Seitlicher Spannrand für Spannpratzenset. Spannpratzen können an beliebiger Position befestigt werden.
  2. Durchgangsbohrungen für Zylinderschrauben nach DIN.
  3. Aufnahmebohrungen Ø25 mm für die gängigen Nullpunkt-Spannsysteme mit Systemabständen von 200 mm.
  4. Aufnahmebohrungen Ø16 mm für die Nullpunkt-Spannsysteme mit Systemabständen von 96 mm.
  5. Drei Richtnuten mit 18H7 zur Ausrichtung längs und quer auf T-Nutentischen.
  6. Passbohrungen Ø12F7 und Ø16F7 für Rastersysteme mit Lochabstand von 40 und 50 mm.

Zur Verfügung stehen drei verschiedene Ausführungen:

- Mehrfach-Spannsysteme Keilspanner doppelseitig mit Festbacke ES / K1828.
- Mehrfach-Spannsysteme Keilspanner doppelseitig mit Festbacke DS / K1829.
- Mehrfach-Spannsysteme Keilspanner einseitig mit Festbacke ES / K1830.



# Mehrfach-Spannsysteme Keilspanner einseitig

Festbacke ES

## Anwendung:

Es können mehrere Mehrfach-Spannsysteme mit unterschiedlicher Länge hintereinander oder nebeneinander montiert werden. Durch die Präzisionsverzahnung ist ein sehr genaues Positionieren der Festbacken möglich. Durch die seitliche Skalierung an den Spannschienen, kann jede Position der Festbacken dokumentiert und im Wiederholfall identisch eingestellt werden. An den seitlichen Gewindebohrungen können Anschläge montiert werden. Durch betätigen der Spannschraube in den Keilspannern, bewegen sich die Spannsegmente und drücken die Werkstücke gegen die Festbacken.

## Vorteile:

Universell und flexibel.

Für kleine und große Losgrößen.

Es können auch große Bauteile auf mehreren Mehrfach-Spannsystemen nebeneinander gespannt werden.

## Lieferumfang:

- 1x Spannschiene.
- 3x Keilspanner einseitig.
- 1x Festbacke ES.

## Zubehör:

Spannbolzen K0967.

Zylinderschrauben K0869.10X30.

Zylinderschrauben K0869.12X25.

Passschrauben K0815.12045 / K0815.16055.

Auflageleisten K1752.

Aufsatzbacken mit Bearbeitungszugabe K1753.

Aufsatzbacken mit Prisma K1754.

Werkstückanschlag K1755.

Distanzstück K1756.

Spannpratzenset K1757.

T-Nutenstein K1758.



Nutenführungsstein K0954.


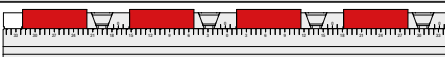
## KIPP Mehrfach-Spannsysteme Keilspanner einseitig, Festbacke ES

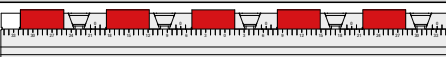
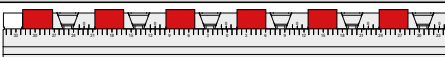
| Bestellnummer<br>glatt | Bestellnummer<br>geriffelt | L   | B  | H  | L<br>min. | L<br>max. | L1 | L2  | L3  | L4  | L5  | L6  | L7 |
|------------------------|----------------------------|-----|----|----|-----------|-----------|----|-----|-----|-----|-----|-----|----|
| K1830.05040001         | K1830.05040002             | 400 | 50 | 75 | 64        | 70        | 96 | 200 | 288 | 300 | -   | -   | 30 |
| K1830.05050001         | K1830.05050002             | 500 | 50 | 75 | 64        | 70        | 96 | 200 | 288 | 400 | -   | -   | 30 |
| K1830.05060001         | K1830.05060002             | 600 | 50 | 75 | 64        | 70        | 96 | 200 | 288 | 400 | 500 | -   | 30 |
| K1830.05070001         | K1830.05070002             | 700 | 50 | 75 | 64        | 70        | 96 | 200 | 288 | 400 | 560 | 600 | 30 |

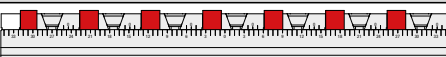

| Bestellnummer<br>glatt | Bestellnummer<br>geriffelt | L   | D  | D1 | D2 | D3 | D4   | D5 | D6 | D7 | H1 | H2 | H3 | H4 | F<br>Zylinderschraube<br>DIN 912 | G<br>Zylinderschraube<br>DIN 912 | Z<br>Zylinderschraube<br>DIN 912 |
|------------------------|----------------------------|-----|----|----|----|----|------|----|----|----|----|----|----|----|----------------------------------|----------------------------------|----------------------------------|
| K1830.05040001         | K1830.05040002             | 400 | 25 | 12 | 20 | 16 | 17,5 | 11 | M5 | M6 | 50 | 25 | 12 | 16 | M10x30                           | M12x25                           | M12x30                           |
| K1830.05050001         | K1830.05050002             | 500 | 25 | 12 | 20 | 16 | 17,5 | 11 | M5 | M6 | 50 | 25 | 12 | 16 | M10x30                           | M12x25                           | M12x30                           |
| K1830.05060001         | K1830.05060002             | 600 | 25 | 12 | 20 | 16 | 17,5 | 11 | M5 | M6 | 50 | 25 | 12 | 16 | M10x30                           | M12x25                           | M12x30                           |
| K1830.05070001         | K1830.05070002             | 700 | 25 | 12 | 20 | 16 | 17,5 | 11 | M5 | M6 | 50 | 25 | 12 | 16 | M10x30                           | M12x25                           | M12x30                           |

## Maximale Werkstückgrößen für Variante Keilspanner mit Festbacke

| Spannschienen | 1 Stk.  | 2 Stk.   |
|---------------|---|--|
|               |  |  |
|               | <b>B=50</b>   | <b>B=50</b>  |
| L=300         | 203   | 68   |
| L=400         | 302   | 118  |
| L=500         | 404   | 169  |
| L=600         | 503   | 218  |
| L=700         | 602   | 268  |

| Spannschienen | 3 Stk.  | 4 Stk.   |
|---------------|---|--|
|               |  |  |
|               | <b>B=50</b>   | <b>B=50</b>  |
| L=300         | 23  | -  |
| L=400         | 56  | 26   |
| L=500         | 90  | 51   |
| L=600         | 123   | 76   |
| L=700         | 156   | 101  |

| Spannschienen | 5 Stk.   | 6 Stk.  |
|---------------|--|---|
|               |  |  |
|               | <b>B=50</b>  | <b>B=50</b>   |
| L=300         | -  | -   |
| L=400         | 7  | -   |
| L=500         | 27   | 12  |
| L=600         | 47   | 28  |
| L=700         | 67   | 45  |

| Spannschienen | 7 Stk.  | 8 Stk.   |
|---------------|---|--|
|               |  |  |
|               | <b>B=50</b>   | <b>B=50</b>  |
| L=300         | -   | -  |
| L=400         | -   | -  |
| L=500         | -   | -  |
| L=600         | 15  | 5  |
| L=700         | 29  | 17   |



Zusammenführung aus  
Spannschiene für Mehrfach-Spannsystem K1746,  
Keilspanner mit Festbacke für Mehrfach-Spannsystem K1749 und  
1x Festbacken ES für Mehrfach-Spannsystem K1750.

# Anwendungsbeispiel eines Mehrfach-Spannsystems



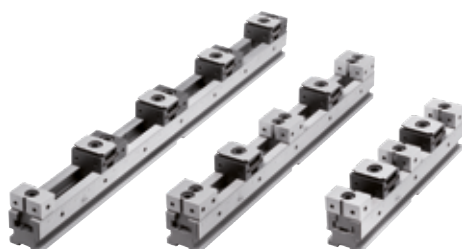
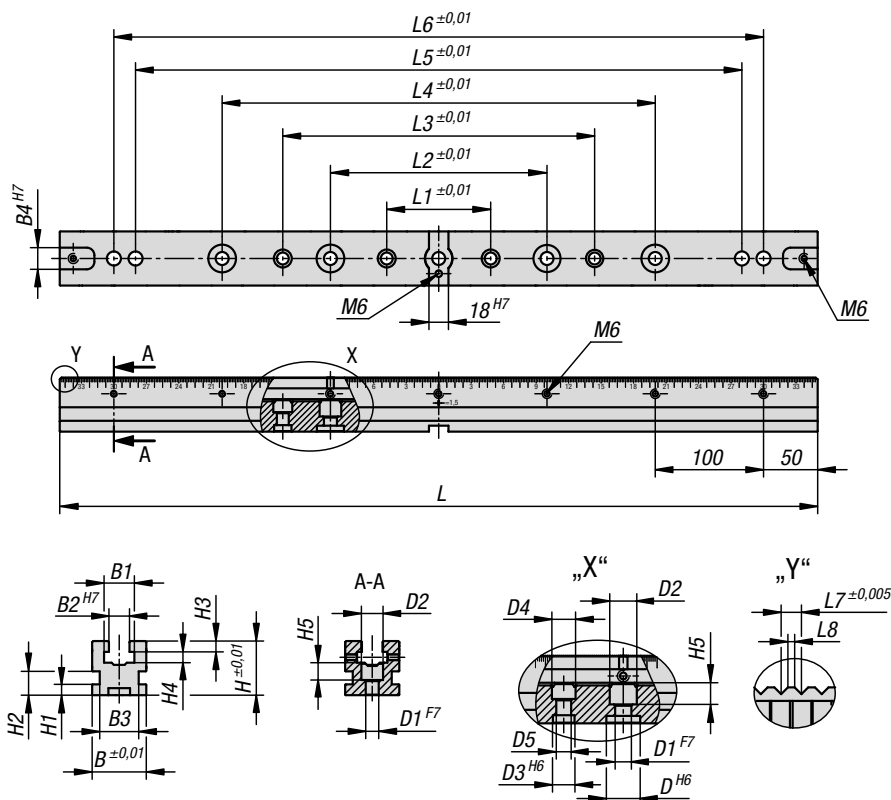
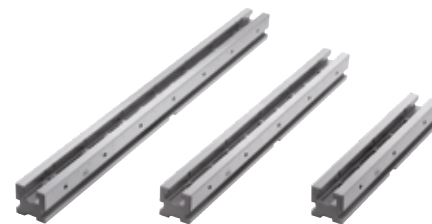
Keilspanner mit Festbacke des Mehrfach-Spannsystems Systembreite 50



Werkstückspannung mit Festbacke (rechts) und Keilspanner mit Festbacke (links)

## Spannschienen

für Mehrfach-Spannsystem



### Werkstoff:

Werkzeugstahl.

### Ausführung:

gehärtet und geschliffen (HRC 55 ± 2).

### Bestellbeispiel:

K1746.050300

### Hinweis:

Die Spannschienen können über verschiedene Schnittstellen befestigt werden.

1. Seitlicher Spannrand für Spannpratzen-Set. Spannpratzen können an beliebiger Position befestigt werden.
2. Durchgangsbohrungen für Zylinderschrauben nach DIN.
3. Aufnahmebohrungen Ø25H6 mm für die gängigen Nullpunkt-Spannsysteme mit Systemabständen von 100 mm.
4. Aufnahmebohrungen Ø16H6 mm für die Nullpunkt-Spannsysteme mit Systemabständen von 96 mm.
5. Drei Richtnuten mit 18H7 für T-Nutentische.
6. Passbohrungen Ø12F7 und Ø16F7 für Rastersysteme mit Lochabstand von 40 mm und 50 mm.

### Anwendung:

Es können mehrere Spannschienen mit unterschiedlicher Länge hintereinander oder nebeneinander montiert werden. Durch die Präzisionsverzahnung ist ein sehr genaues Positionieren der Festbacken möglich. Durch die seitliche Skalierung an den Spannschienen, kann jede Position der Festbacken dokumentiert und im Wiederholfall identisch eingestellt werden. An den seitlichen Gewindebohrungen können Anschläge montiert werden.

### Vorteile:

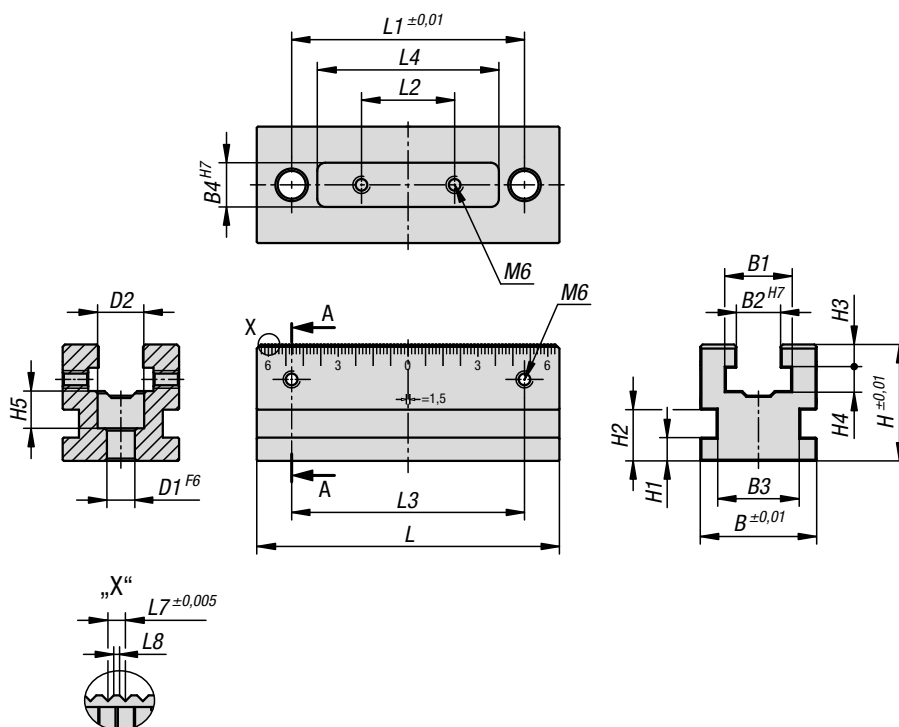
Universell und flexibel.  
Für kleine und große Losgrößen.  
Es können auch große Bauteile auf mehreren Spannschienen nebeneinander gespannt werden.

## KIPP Spannschienen für Mehrfach-Spannsystem

| Bestellnummer | passend für Systembreite | L   | B  | H  | L1 | L2  | L3  | L4  | L5  | L6  | L7  | L8  | B1 | B2 | B3 | B4 | H1 | H2 | H3 | H4 | H5 | D  | D1 | D2 | D3 | D4   | D5 |
|---------------|--------------------------|-----|----|----|----|-----|-----|-----|-----|-----|-----|-----|----|----|----|----|----|----|----|----|----|----|----|----|----|------|----|
| K1746.050300  | 50                       | 300 | 50 | 50 | 96 | 200 | -   | -   | -   | -   | 1,5 | 0,5 | 28 | 19 | 36 | 18 | 10 | 22 | 10 | 10 | 16 | 25 | 12 | 20 | 16 | 17,5 | 11 |
| K1746.050400  | 50                       | 400 | 50 | 50 | 96 | 200 | 288 | 300 | -   | -   | 1,5 | 0,5 | 28 | 19 | 36 | 18 | 10 | 22 | 10 | 10 | 16 | 25 | 12 | 20 | 16 | 17,5 | 11 |
| K1746.050500  | 50                       | 500 | 50 | 50 | 96 | 200 | 288 | 400 | -   | -   | 1,5 | 0,5 | 28 | 19 | 36 | 18 | 10 | 22 | 10 | 10 | 16 | 25 | 12 | 20 | 16 | 17,5 | 11 |
| K1746.050600  | 50                       | 600 | 50 | 50 | 96 | 200 | 288 | 400 | 500 | -   | 1,5 | 0,5 | 28 | 19 | 36 | 18 | 10 | 22 | 10 | 10 | 16 | 25 | 12 | 20 | 16 | 17,5 | 11 |
| K1746.050700  | 50                       | 700 | 50 | 50 | 96 | 200 | 288 | 400 | 560 | 600 | 1,5 | 0,5 | 28 | 19 | 36 | 18 | 10 | 22 | 10 | 10 | 16 | 25 | 12 | 20 | 16 | 17,5 | 11 |

## Spannschienen kurz

für Mehrfach-Spannsystem



**Werkstoff:**

Werkzeugstahl.

**Ausführung:**

gehärtet und geschliffen (HRC 55 ±2).

**Bestellbeispiel:**

K1747.050130

**Hinweis:**

Die Spannschienen können über verschiedene Schnittstellen befestigt werden.

1. Seitlicher Spannrand für Spannpratzen-Set. Spannpratzen können an beliebiger Position befestigt werden.
2. Durchgangsbohrungen für Zylinderschrauben nach DIN
3. Eine Richtnut mit 18H7 für T-Nutentische.
4. Passbohrungen Ø12F7 und Ø16F7 für Rastersysteme mit Lochabstand von 50 mm.

**Anwendung:**

Mit den Spannschienen kurz, können Spannaufgaben mit geringem Platzbedarf umgesetzt werden. Durch die Präzisionsverzahnung ist ein sehr genaues Positionieren der Festbacken möglich. Durch die seitliche Skalierung an den Spannschienen, kann jede Position der Festbacken dokumentiert und im Wiederholfall identisch eingestellt werden. An den seitlichen Gewindebohrungen können Anschläge montiert werden.

**Vorteile:**

Universell und flexibel einsetzbar. Mit mehreren kurzen Spannschienen können auch flexible Spannsituationen dargestellt werden.

**KIPP Spannschienen kurz für Mehrfach-Spannsystem**

| Bestellnummer | passend für Systembreite | L   | B  | H  | L1  | L2 | L3  | L4 | L7  | L8  | B1 | B2 | B3 | B4 | H1 | H2 | H3 | H4 | H5 | D1 | D2 |
|---------------|--------------------------|-----|----|----|-----|----|-----|----|-----|-----|----|----|----|----|----|----|----|----|----|----|----|
| K1747.050130  | 50                       | 130 | 50 | 50 | 100 | 40 | 100 | 77 | 1,5 | 0,5 | 28 | 19 | 36 | 18 | 10 | 22 | 10 | 10 | 16 | 12 | 20 |



Die Keilspanner eignen sich durch ihr Funktionsprinzip für Mehrfachaufspannungen. Durch die Keilflächen werden große Spannkraften erreicht.

Wahlweise können die Keilspanner in Verbindung mit der Spannschiene oder in Gewindebohrungen bzw. in einer T-Nut zum Spannen eingesetzt werden.

Durch Eindrehen der Spannschraube bewegen sich die beiden Spannsegmente nach außen und drücken die Werkstücke gegen die festen Anschlagbacken der Bearbeitungsvorrichtung. Durch das eingearbeitete Langloch im Doppelkeil können die Keilspanner verschoben werden bzw. Toleranzen ausgleichen.

Verschiebeweg: M12 =  $\pm 1,0$  mm.

**Werkstoff:**

Doppelkeil und Spannsegmente Einsatzstahl.

**Ausführung:**

Doppelkeil und Spannsegmente gehärtet, phosphatiert.

**Bestellbeispiel:**

K1748.05002

**Hinweis:**

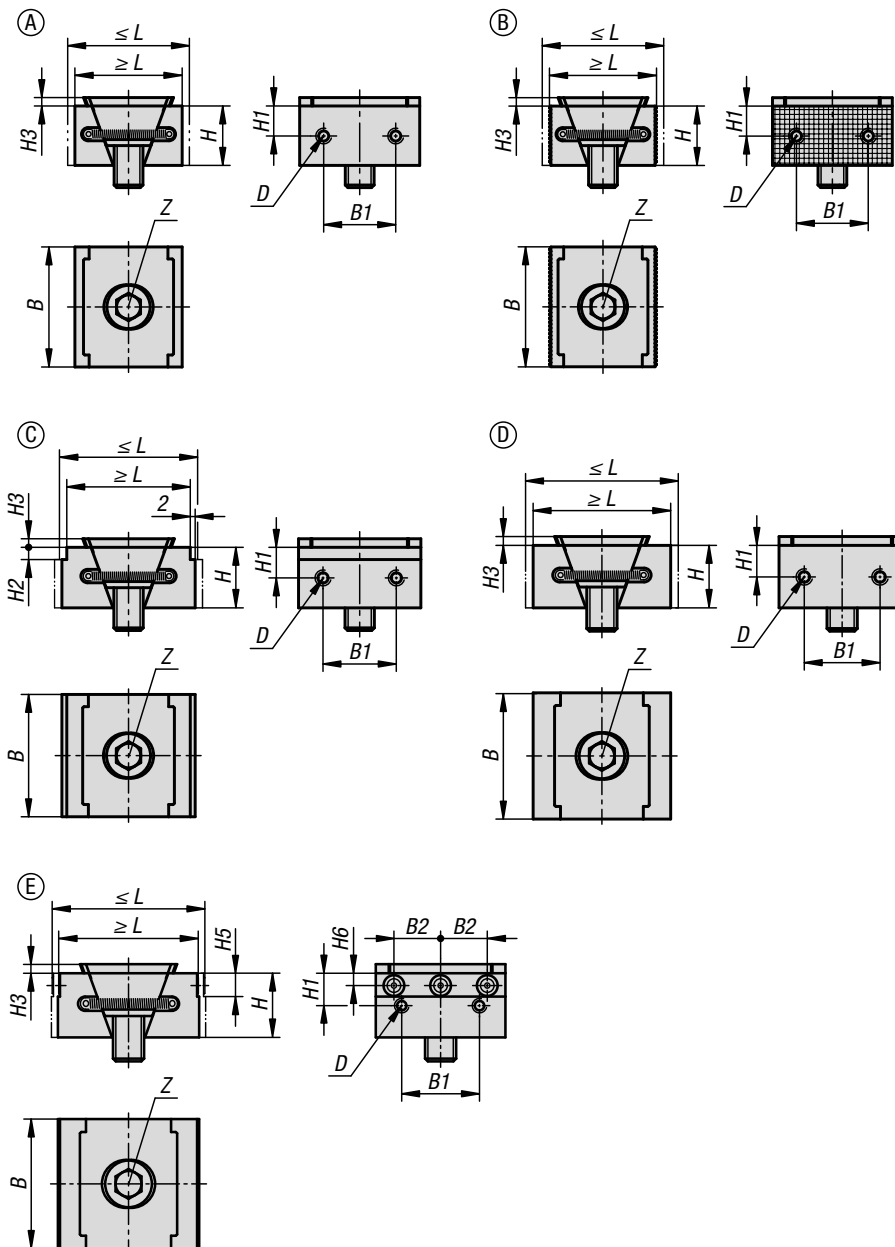
Mit den zwei Anschraubbohrungen auf den Spannflächen können noch zusätzlich Auflageleisten zur optimalen Einspanntiefe des Werkstücks montiert werden.

**Lieferumfang:**

Keilspanner.  
Befestigungsschraube.

**Zeichnungshinweis:**

Form A: Spannflächen glatt  
Form B: Spannflächen geriffelt  
Form C: mit Stufe  
Form D: mit Bearbeitungszugabe  
Form E: mit Spannpins



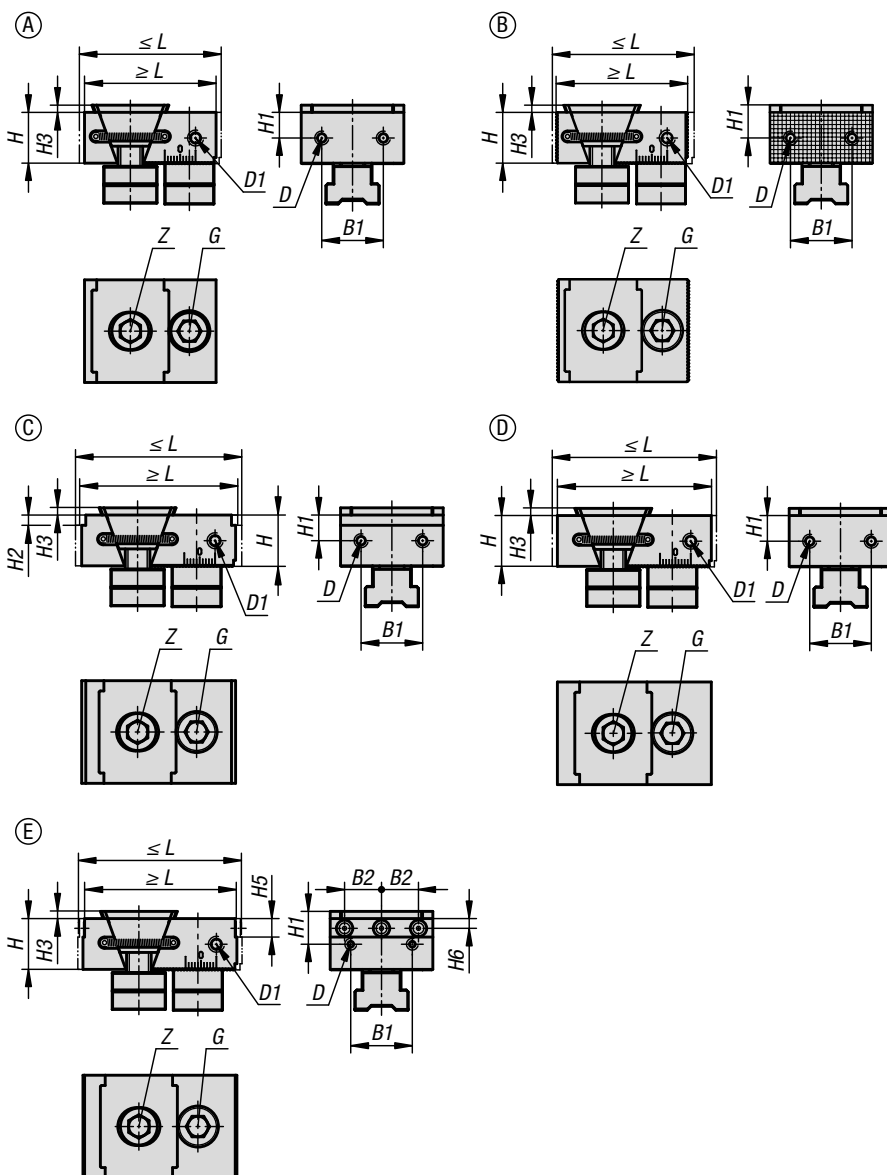
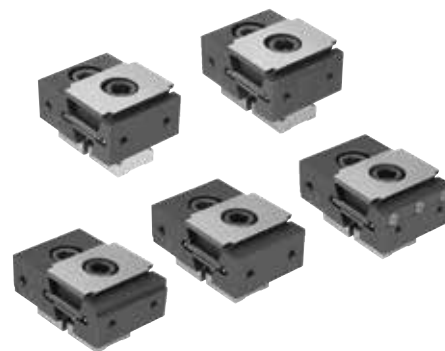
## KIPP Keilspanner

| Bestellnummer | Form | L<br>min. | L<br>max. | B  | H  | B1 | B2 | H1   | H2 | H3  | H5 | H6   |
|---------------|------|-----------|-----------|----|----|----|----|------|----|-----|----|------|
| K1748.0500112 | A    | 44,5      | 50,5      | 50 | 25 | 30 | -  | 12,5 | -  | 3,5 | -  | -    |
| K1748.0500212 | B    | 44,5      | 50,5      | 50 | 25 | 30 | -  | 12,5 | -  | 3,5 | -  | -    |
| K1748.0502312 | C    | 50,5      | 56,5      | 50 | 25 | 30 | -  | 12,5 | 2  | 3,5 | -  | -    |
| K1748.0505312 | C    | 50,5      | 56,5      | 50 | 25 | 30 | -  | 12,5 | 5  | 3,5 | -  | -    |
| K1748.0500412 | D    | 54,5      | 60,5      | 50 | 25 | 30 | -  | 12,5 | -  | 3,5 | -  | -    |
| K1748.0500512 | E    | 54        | 60        | 50 | 25 | 30 | 18 | 12,5 | -  | 3,5 | 9  | 4,75 |

| Bestellnummer | Form | D<br>Innengewinde | Z<br>Zylinderschraube<br>DIN 912 | Spannkraft<br>max. kN | Anzieh-<br>drehmoment<br>max. Nm |
|---------------|------|-------------------|----------------------------------|-----------------------|----------------------------------|
| K1748.0500112 | A    | M5                | M12x25                           | 30                    | 85                               |
| K1748.0500212 | B    | M5                | M12x25                           | 30                    | 85                               |
| K1748.0502312 | C    | M5                | M12x25                           | 30                    | 85                               |
| K1748.0505312 | C    | M5                | M12x25                           | 30                    | 85                               |
| K1748.0500412 | D    | M5                | M12x25                           | 30                    | 85                               |
| K1748.0500512 | E    | M5                | M12x25                           | 30                    | 85                               |

# Keilspanner mit Festbacke

für Mehrfach-Spannsystem



Die Keilspanner eignen sich durch ihr Funktionsprinzip für Mehrfachaufspannungen. Durch die Keilflächen werden große Spannkkräfte erreicht. Durch Eindrehen der Spannschraube bewegt sich das Spannsegment nach außen und drückt das Werkstück gegen den festen Aufsatzbacken. Durch das eingearbeitete Langloch im Doppelkeil können die Keilspanner verschoben werden bzw. Toleranzen ausgleichen.  
**Verschiebeweg:** M12 =  $\pm 1,0$  mm.

#### Werkstoff:

Doppelkeil und Spannsegmente Einsatzstahl.

#### Ausführung:

Doppelkeil und Spannsegmente gehärtet, phosphatiert.

#### Bestellbeispiel:

K1749.05002

#### Hinweis:

Diese Keilspanner können nur in Verbindung mit der Spannschiene K1746 für Mehrfachspannungen eingesetzt werden.

Die seitlichen Befestigungsbohrungen dienen zur Befestigung von Werkstückanschlägen.

Mit den zwei Anschraubbohrungen auf den Spannflächen können noch zusätzlich Auflageleisten zur optimalen Einspanntiefe des Werkstücks montiert werden.

#### Vorteile:

Über die seitliche Skala der Spannschiene und der Festbacke, kann eine sehr hohe Wiederholgenauigkeit der Aufspannung garantiert werden.

#### Lieferumfang:

Keilspanner.  
 Befestigungsschrauben.  
 Nutensteine.

#### Zeichnungshinweis:

Form A: Spannflächen glatt  
 Form B: Spannflächen geriffelt  
 Form C: mit Stufe  
 Form D: mit Bearbeitungszugabe  
 Form E: mit Spannpins



# Keilspanner mit Festbacke

für Mehrfach-Spannsystem



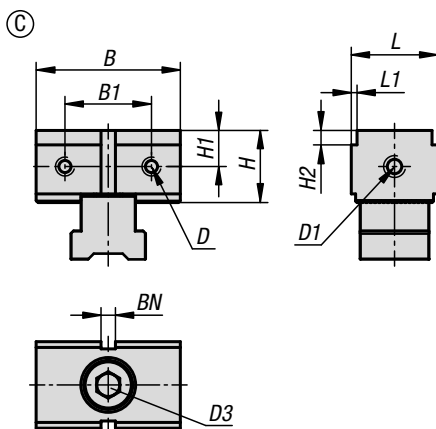
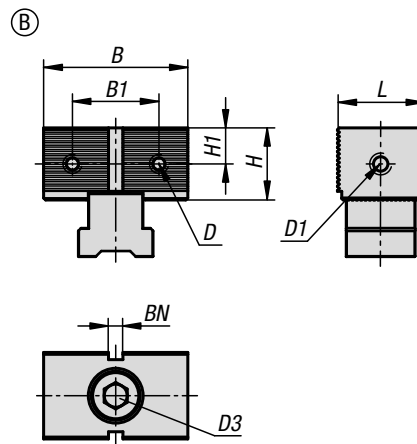
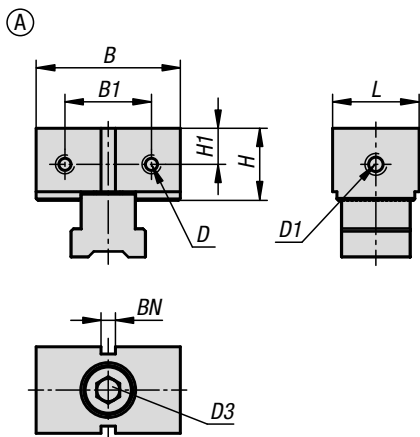
## KIPP Keilspanner mit Festbacke für Mehrfach-Spannsystem

| Bestellnummer | Form | L<br>min. | L<br>max. | B  | H  | B1 | B2 | H1   | H2 | H3  | H5 | H6   |
|---------------|------|-----------|-----------|----|----|----|----|------|----|-----|----|------|
| K1749.0500112 | A    | 64        | 70        | 50 | 25 | 30 | -  | 12,5 | -  | 3,5 | -  | -    |
| K1749.0500212 | B    | 64        | 70        | 50 | 25 | 30 | -  | 12,5 | -  | 3,5 | -  | -    |
| K1749.0502312 | C    | 71        | 77        | 50 | 25 | 30 | -  | 12,5 | 2  | 3,5 | -  | -    |
| K1749.0505312 | C    | 71        | 77        | 50 | 25 | 30 | -  | 12,5 | 5  | 3,5 | -  | -    |
| K1749.0500412 | D    | 75        | 81        | 50 | 25 | 30 | -  | 12,5 | -  | 3,5 | -  | -    |
| K1749.0500512 | E    | 74,5      | 80,5      | 50 | 25 | 30 | 18 | 12,5 | -  | 3,5 | 9  | 4,75 |

| Bestellnummer | Form | D<br>Innengewinde | G<br>Zylinderschraube<br>DIN 912 | Z<br>Zylinderschraube<br>DIN 912 | Spannkraft<br>max. kN | Anzieh-<br>drehmoment<br>max. Nm |
|---------------|------|-------------------|----------------------------------|----------------------------------|-----------------------|----------------------------------|
| K1749.0500112 | A    | M5                | M12x30                           | M12x25                           | 30                    | 85                               |
| K1749.0500212 | B    | M5                | M12x30                           | M12x25                           | 30                    | 85                               |
| K1749.0502312 | C    | M5                | M12x30                           | M12x25                           | 30                    | 85                               |
| K1749.0505312 | C    | M5                | M12x30                           | M12x25                           | 30                    | 85                               |
| K1749.0500412 | D    | M5                | M12x30                           | M12x25                           | 30                    | 85                               |
| K1749.0500512 | E    | M5                | M12x30                           | M12x25                           | 30                    | 85                               |

# Festbacken ES

für Mehrfach-Spannsystem



### Werkstoff:

Werkzeugstahl.

### Ausführung:

gehärtet und geschliffen (HRC 55 ±2).

### Bestellbeispiel:

K1750.0503001

### Hinweis:

Es kann zwischen drei unterschiedlichen Ausführungen der Festbacken gewählt werden:

- Glatte Ausführung Form A für vorbearbeitete Werkstücke.
- Geriffelte Ausführung Form B für Rohteile.
- Abgesetzte Spannbacken Form C zum Spannen mit kleinem Spannrand.

Die seitlichen Befestigungsbohrungen dienen zur Befestigung von Werkstückanschlägen. Mit den zwei Anschraubbohrungen auf den Spannflächen können noch zusätzlich Auflageleisten zur optimalen Einspanntiefe der Werkstücke montiert werden.

### Anwendung:

Die Festbacken ES werden entsprechend der Spannsituation auf den Spannschienen positioniert. Über die Verzahnungen wird durch das Anziehen der Befestigungsschraube eine formschlüssige Verbindung erreicht. Somit können große Spannkraft der Spannelemente aufgenommen werden. Durch die schmale Bauform der Festbacke ES eignet diese sich besonders für Aufspannungen mit kleineren Werkstücken und größeren Stückzahlen. Dadurch können auch größere Serien wirtschaftlich bearbeitet werden.

### Vorteile:

Über die seitliche Skala an den Spannschienen und den Festbacken, können die Positionen der Festanschläge genau eingestellt werden.

### Lieferumfang:

Festbacke ES.  
Befestigungsschraube.  
Nutenstein.

## Festbacken ES

für Mehrfach-Spannsystem

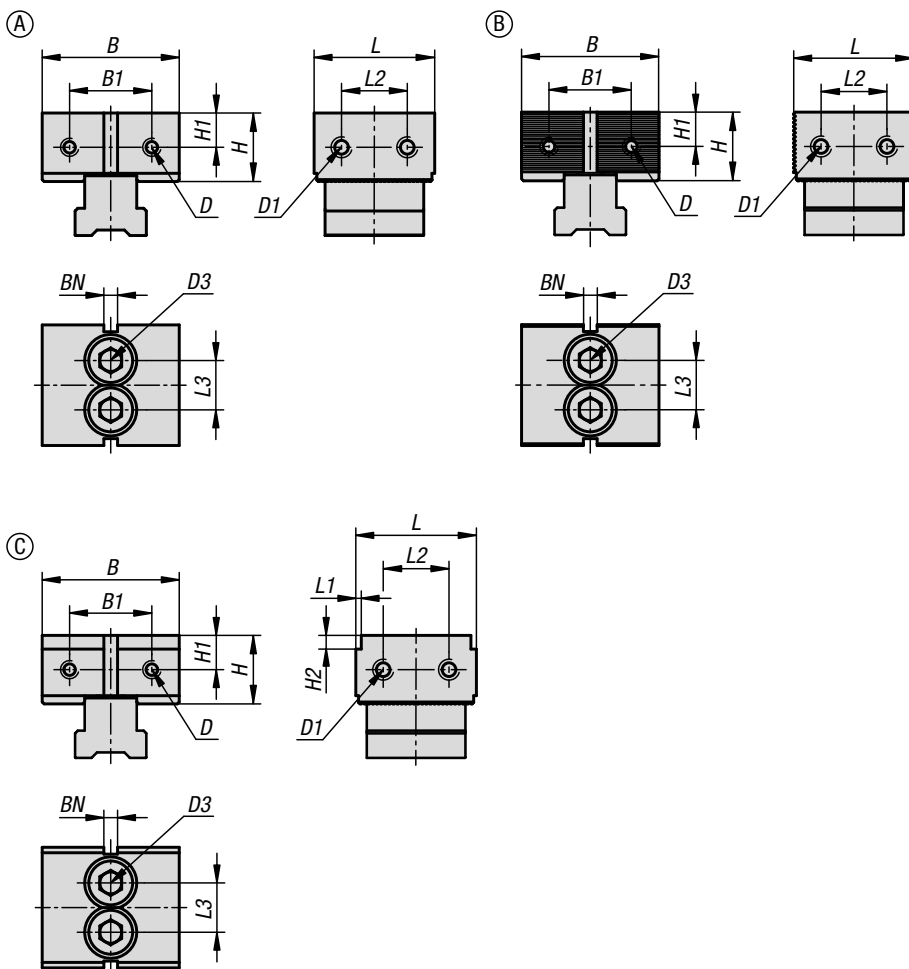


### KIPP Festbacken ES für Mehrfach-Spannsystem

| Bestellnummer | passend für Systembreite | Form | Form-Typ  | L  | B  | H  | L1 | B1 | H1   | H2 | D<br>Innengewinde | D1<br>Innengewinde | D3     | BN=Nutbreite |
|---------------|--------------------------|------|-----------|----|----|----|----|----|------|----|-------------------|--------------------|--------|--------------|
| K1750.0503001 | 50                       | A    | glatt     | 30 | 50 | 25 | -  | 30 | 12,5 | -  | M5                | M6                 | M10x30 | 5            |
| K1750.0503002 | 50                       | B    | geriffelt | 30 | 50 | 25 | -  | 30 | 12,5 | -  | M5                | M6                 | M10x30 | 5            |
| K1750.0503023 | 50                       | C    | abgesetzt | 30 | 50 | 25 | 2  | 30 | 12,5 | 2  | M5                | M6                 | M10x30 | 5            |
| K1750.0503053 | 50                       | C    | abgesetzt | 30 | 50 | 25 | 2  | 30 | 12,5 | 5  | M5                | M6                 | M10x30 | 5            |

# Festbacken DS

für Mehrfach-Spannsystem



## Werkstoff:

Werkzeugstahl.

## Ausführung:

gehärtet und geschliffen (HRC 55 ± 2).

## Bestellbeispiel:

K1751.0504401

## Hinweis:

Es kann zwischen drei unterschiedlichen Ausführungen der Festbacken gewählt werden:

- Glatte Ausführung Form A für vorbearbeitete Werkstücke.
- Geriffelte Ausführung Form B für Rohteile.
- Abgesetzte Spannbacken Form C zum Spannen mit kleinem Spannrand.

Die seitlichen Befestigungsbohrungen dienen zur Befestigung von Werkstückanschlügen. Mit den zwei Anschraubbohrungen auf den Spannflächen können noch zusätzlich Auflageleisten zur optimalen Einspanntiefe der Werkstücke montiert werden.

## Anwendung:

Die Festbacken DS werden entsprechend der Spannsituation auf den Spannschienen positioniert. Über die Verzahnungen wird durch das Anziehen der Befestigungsschraube eine formschlüssige Verbindung erreicht.

Festbacken mit zwei Befestigungsschrauben werden bevorzugt bei einer Bearbeitung mit größeren Bearbeitungskräften eingesetzt.

## Vorteile:

Über die seitliche Skala an den Spannschienen und den Festbacken, können die Positionen der Festanschläge genau eingestellt werden.

## Lieferumfang:

Festbacke DS.  
Befestigungsschraube.  
Nutenstein.

# Festbacken DS

für Mehrfach-Spannsystem

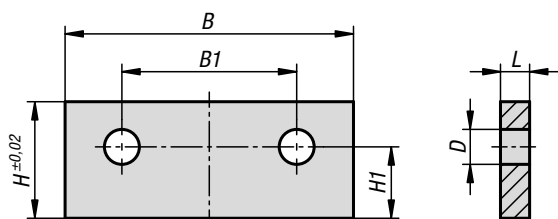


## KIPP Festbacken DS für Mehrfach-Spannsystem

| Bestellnummer | passend für Systembreite | Form | Form-Typ  | L  | B  | H  | L1 | L2 | L3 | B1 | H1   | H2 | D<br>Innengewinde | D1<br>Innengewinde | D3     | BN=Nutbreite |
|---------------|--------------------------|------|-----------|----|----|----|----|----|----|----|------|----|-------------------|--------------------|--------|--------------|
| K1751.0504401 | 50                       | A    | glatt     | 44 | 50 | 25 | -  | 24 | 18 | 30 | 12,5 | -  | M5                | M6                 | M10x30 | 5            |
| K1751.0504402 | 50                       | B    | geriffelt | 44 | 50 | 25 | -  | 24 | 18 | 30 | 12,5 | -  | M5                | M6                 | M10x30 | 5            |
| K1751.0504423 | 50                       | C    | abgesetzt | 44 | 50 | 25 | 2  | 24 | 18 | 30 | 12,5 | 2  | M5                | M6                 | M10x30 | 5            |
| K1751.0504453 | 50                       | C    | abgesetzt | 44 | 50 | 25 | 2  | 24 | 18 | 30 | 12,5 | 5  | M5                | M6                 | M10x30 | 5            |

## Auflageleisten anschraubbar

für Mehrfach-Spannsystem



**Werkstoff:**

Werkzeugstahl.

**Ausführung:**

gehärtet und geschliffen (HRC 55 ±2).

**Bestellbeispiel:**

K1752.050175

**Hinweis:**

Mit den Auflageleisten können unterschiedliche Einspanntiefen des Werkstücks eingestellt werden.

**Anwendung:**

Die Auflageleisten können fest mit dem Festbacken ES und DS sowie mit den Keilspannern verschraubt werden.

**Vorteile:**

Schnelles Rüsten der Werkstücke auf dem Mehrfachspannsystem. Gleiche Einspanntiefe der Werkstücke durch geschliffene Auflagehöhe.

### KIPP Auflageleisten anschraubbar für Mehrfach-Spannsystem

| Bestellnummer | passend für Systembreite | L | B    | H  | B1 | H1   | D |
|---------------|--------------------------|---|------|----|----|------|---|
| K1752.050175  | 50                       | 5 | 49,5 | 17 | 30 | 12,3 | 6 |
| K1752.050205  | 50                       | 5 | 49,5 | 20 | 30 | 12,3 | 6 |
| K1752.050223  | 50                       | 3 | 49,5 | 22 | 30 | 12,3 | 6 |

## Aufsatzbacken mit Bearbeitungszugabe

für Festbacken DS und ES



**Werkstoff:**

Werkzeugstahl.

**Ausführung:**

vergütet (HRC32).

**Bestellbeispiel:**

K1753.05017

**Hinweis:**

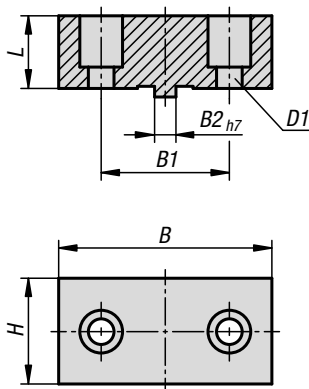
Aufsatzbacken werden zum Einarbeiten kundenspezifischer Werkstückkonturen verwendet.

**Anwendung:**

Die Aufsatzbacken werden auf die Festanschläge ES und DS aufgeschraubt.

**Vorteile:**

Bearbeitete Aufsatzbacken können für spätere Serien wiederverwendet werden.

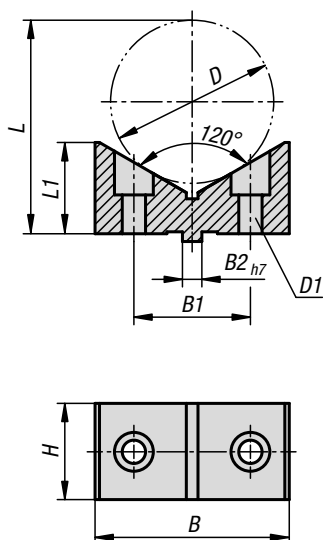
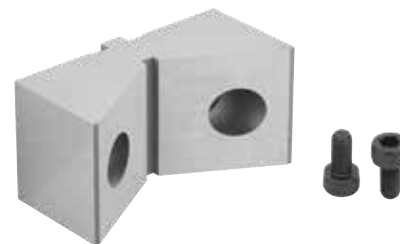


### KIPP Aufsatzbacken mit Bearbeitungszugabe für Festbacken DS und ES

| Bestellnummer | passend für Systembreite | L  | B  | H  | B1 | B2 | D1 für Schraube DIN 912 |
|---------------|--------------------------|----|----|----|----|----|-------------------------|
| K1753.05017   | 50                       | 17 | 50 | 25 | 30 | 5  | M5                      |
| K1753.05027   | 50                       | 27 | 50 | 25 | 30 | 5  | M5                      |

## Aufsatzbacken mit Prisma

für Festbacke DS und ES



**Werkstoff:**

Werkzeugstahl.

**Ausführung:**

gehärtet und geschliffen (HRC 55).

**Bestellbeispiel:**

K1754.05070

**Hinweis:**

Aufsatzbacken mit Prisma werden zum Spannen von runden Werkstücken verwendet. Durch die Längsnut auf der Rückseite, lassen sich diese genau auf den Festbacken ES und DS ausrichten.

**Anwendung:**

Die Aufsatzbacken mit Prisma werden auf die Festanschläge ES und DS aufgeschraubt.

**Vorteile:**

Runde Werkstücke lassen sich wiederholgenau mit den Aufsatzbacken mit Prisma spannen.

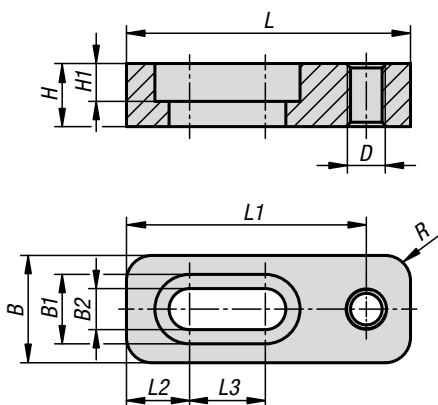
### KIPP Aufsatzbacken mit Prisma für Festbacke DS und ES

| Bestellnummer | passend für Systembreite | L     | B  | H  | L1   | B1 | B2 | D  | max. Spanndurchmesser | D1 für Schraube DIN 912 |
|---------------|--------------------------|-------|----|----|------|----|----|----|-----------------------|-------------------------|
| K1754.05070   | 50                       | 54,98 | 50 | 25 | 23,5 | 30 | 5  | 42 | D=70                  | M5                      |



## Werkstückanschläge

für Mehrfach-Spannsystem



**Werkstoff:**

Vergütungsstahl.

**Ausführung:**

vergütet und Planflächen geschliffen (HRC 32).

**Bestellbeispiel:**

K1755.05045

**Hinweis:**

Mit dem Werkstückanschlag für Mehrfach-Spannsysteme können Werkstücke seitlich positioniert werden.

**Anwendung:**

Montage des Anschlags seitlich an beiden Flächen der Festbacken möglich.

**Vorteile:**

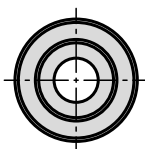
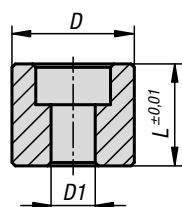
Durch Langloch flexibel verstellbar.

### KIPP Werkstückanschläge für Mehrfach-Spannsystem

| Bestellnummer | passend für Systembreite | L  | B  | H  | L1 | L2 | L3 | B1 | B2  | H1 | R | D<br>Innengewinde |
|---------------|--------------------------|----|----|----|----|----|----|----|-----|----|---|-------------------|
| K1755.05045   | 50                       | 45 | 17 | 10 | 38 | 10 | 12 | 11 | 6,5 | 6  | 4 | M6                |

## Distanzstück

für Werkstückanschlag Mehrfach-Spannsystem



**Werkstoff:**  
Vergütungsstahl.

**Ausführung:**  
vergütet und Planflächen geschliffen (HRC 32).

**Bestellbeispiel:**  
K1756.05010

**Hinweis:**  
Das Distanzstück für den Werkstückanschlag dient zur Verlängerung des seitlichen Anschlagmaßes.

**Anwendung:**  
Das Distanzstück wird seitlich zusammen mit dem Anschlag für Werkstückanschlag auf die Festbacke geschraubt.

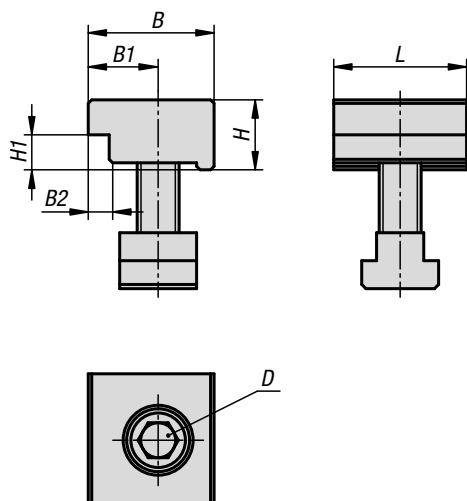
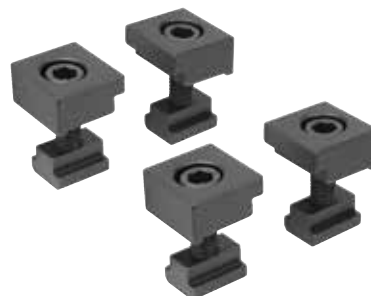
**Vorteile:**  
Vergrößerung des Verstellbereichs des seitlichen Anschlages.

### KIPP Distanzstück für Werkstückanschlag Mehrfach-Spannsystem

| Bestellnummer | passend für Systembreite | L  | D  | D1 für Schraube DIN 912 |
|---------------|--------------------------|----|----|-------------------------|
| K1756.05010   | 50/72                    | 10 | 18 | M6                      |
| K1756.05015   | 50/72                    | 15 | 18 | M6                      |
| K1756.05023   | 50/72                    | 23 | 18 | M6                      |

## Spannpratzenset

für Mehrfach-Spannsystem



**Werkstoff:**

Vergütungsstahl.

**Ausführung:**

vergütet. Auflageflächen geschliffen (HRC 32).

**Bestellbeispiel:**

K1757.05012

**Hinweis:**

Mit dem Spannpratzenset können die Spannschienen an beliebiger Position auf dem Maschinentisch gespannt werden.

**Anwendung:**

Das Spannpratzenset wird in die T-Nut des Maschinentisches eingeführt und an die entsprechende Position der Spannschiene geschoben. Befestigung über Zylinderschraube.

**Vorteile:**

Das Spannpratzenset kann zusätzlich zu anderen Befestigungsarten der Mehrfach-Spannsysteme verwendet werden.

**Lieferumfang:**

4x Spannpratzen.

4x Zylinderschrauben mit Innensechskant nach DIN 912.

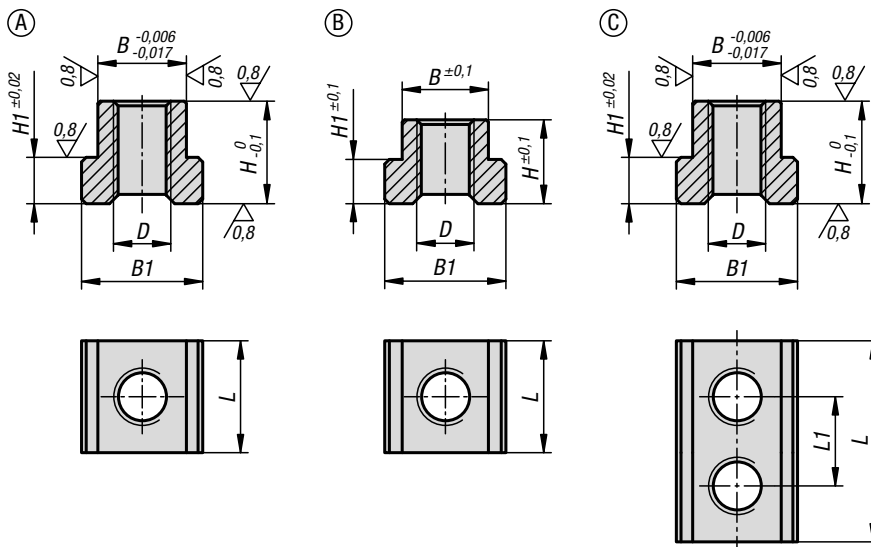
4x Mutter für T-Nuten DIN 508.

### KIPP Spannpratzenset für Mehrfach-Spannsystem

| Bestellnummer | passend für Systembreite | L  | B  | H  | B1 | B2 | H1 | D<br>für Schraube<br>DIN 912 | Nutbreite |
|---------------|--------------------------|----|----|----|----|----|----|------------------------------|-----------|
| K1757.05012   | 50                       | 38 | 36 | 20 | 20 | 6  | 10 | M12                          | 14        |
| K1757.07216   | 72/100                   | 40 | 50 | 28 | 27 | 8  | 14 | M16                          | 18        |

## T-Nutensteine

für Keilspanner



**Werkstoff:**  
Vergütungsstahl.

**Ausführung:**  
vergütet. Führungsflächen geschliffen (HRC 38).

**Bestellbeispiel:**  
K1758.05010241

**Hinweis:**  
T-Nutensteine sind abgestimmt auf das Mehrfach-Spannsystem.  
Form A/C wird für Festanschläge verwendet.  
Form B ist abgestimmt für das Betätigen des Spannkeiles der Keilspannsegmente.

**Anwendung:**  
Die T-Nutensteine werden in die Spannschiene an die entsprechende Position eingeschoben.  
Mit der Zylinderschraube werden die T-Nutensteine mit den Festanschlägen und Keilspannsegmenten verschraubt.

**Vorteile:**  
Bei Form A/C sehr geringes Führungsspiel der T-Nutensteine in den Spannschienen, dadurch werden die Festanschläge auch seitlich geführt.

### KIPP T-Nutensteine für Keilspanner

| Bestellnummer  | passend für Systembreite | Passend zu                     | Form | L  | L1 | B    | H  | B1 | H1   | D<br>Innengewinde |
|----------------|--------------------------|--------------------------------|------|----|----|------|----|----|------|-------------------|
| K1758.05010241 | 50                       | Festbacke einseitig            | A    | 24 | -  | 19   | 22 | 26 | 9,95 | M10               |
| K1758.05010361 | 50                       | Festbacke doppelseitig         | C    | 36 | 18 | 19   | 22 | 26 | 9,95 | M10               |
| K1758.05012241 | 50                       | Keilspannsegment mit Festbacke | A    | 24 | -  | 19   | 22 | 26 | 9,95 | M12               |
| K1758.05012262 | 50                       | Keilspannsegment doppelseitig  | B    | 26 | -  | 18,5 | 18 | 26 | 9,5  | M12               |

# Anwendungsbeispiel eines Mehrfach-Spannsystems



Festbacke des Mehrfach-Spannsystems mit Werkstückanschlag



Mehrfach-Spannsystem mit Auflageleisten und seitlichem Werkstückanschlag für das Werkstück





**HEINRICH KIPP WERK GmbH & Co. KG**

Heubergstraße 2

72172 Sulz am Neckar

Tel. +49 7454 793-7652

Fax +49 7454 793-7983

[spanntechnik@kipp.com](mailto:spanntechnik@kipp.com)

[www.kipp.com](http://www.kipp.com)

