

5-Achs-Spanner KIPPflexX 5-Achs-Spanner kompakt



5-Achs-Spanner KIPPflexX

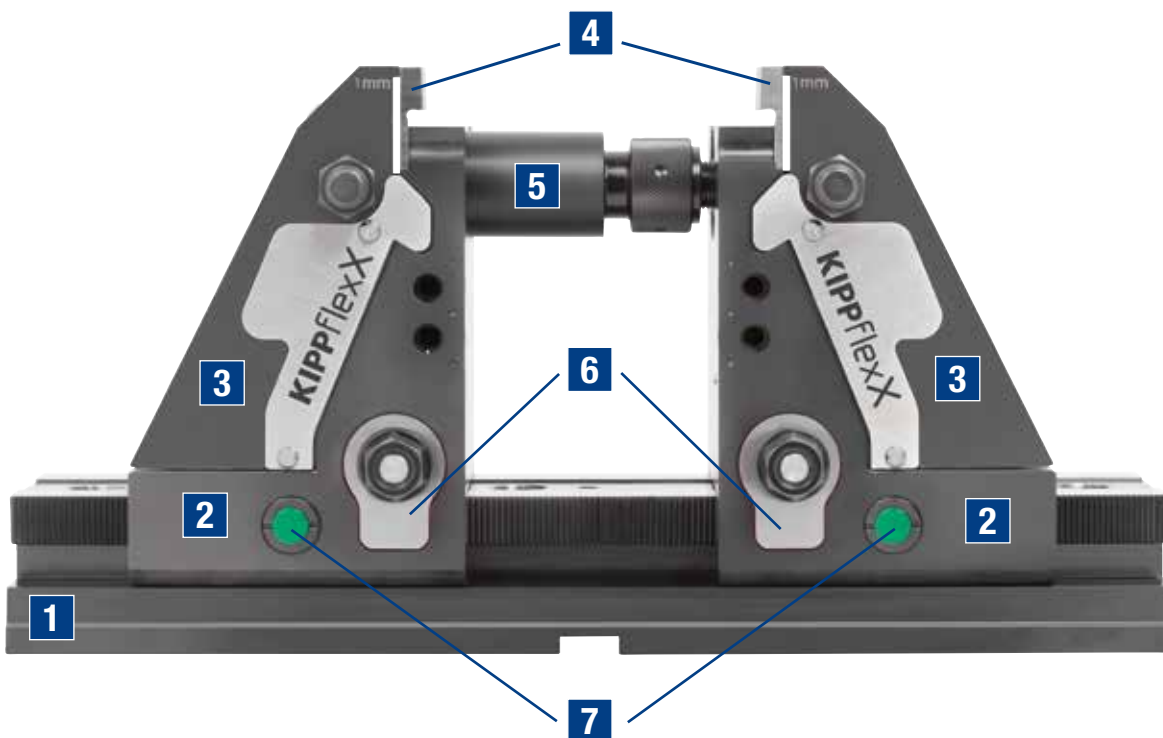


Funktion

Der 5-Achs Spanner KIPPflexX ist bereits die 3. Generation an Spannern für 5-Achs Fräsmaschinen.

Die neue Generation KIPPflexX überzeugt mit einer deutlich erhöhten Bedienfreundlichkeit über eine Kurbel und der bewährten Spannphysik aus der 5-Achs Spanner kompakt Serie.

Der KIPPflexX 5-Achs Spanner lässt sich sowohl für die Rohteilspannung als auch Niederzugspannung einsetzen. Eine enorme Spannkraft von 52 kN, eine optimale Zugänglichkeit für kurze Werkzeuge und eine enorm hohe Steifigkeit sind weitere Vorteile für Anwender auf Fräsmaschinen.



- 1** Grundplatte
- 2** Positionierelement
- 3** Spannelement
- 4** Spannbacken
- 5** Verlängerungswellen und Gewindespindel
- 6** Klemmstück mit Mutter
- 7** Druckstift für Vorzentrierung

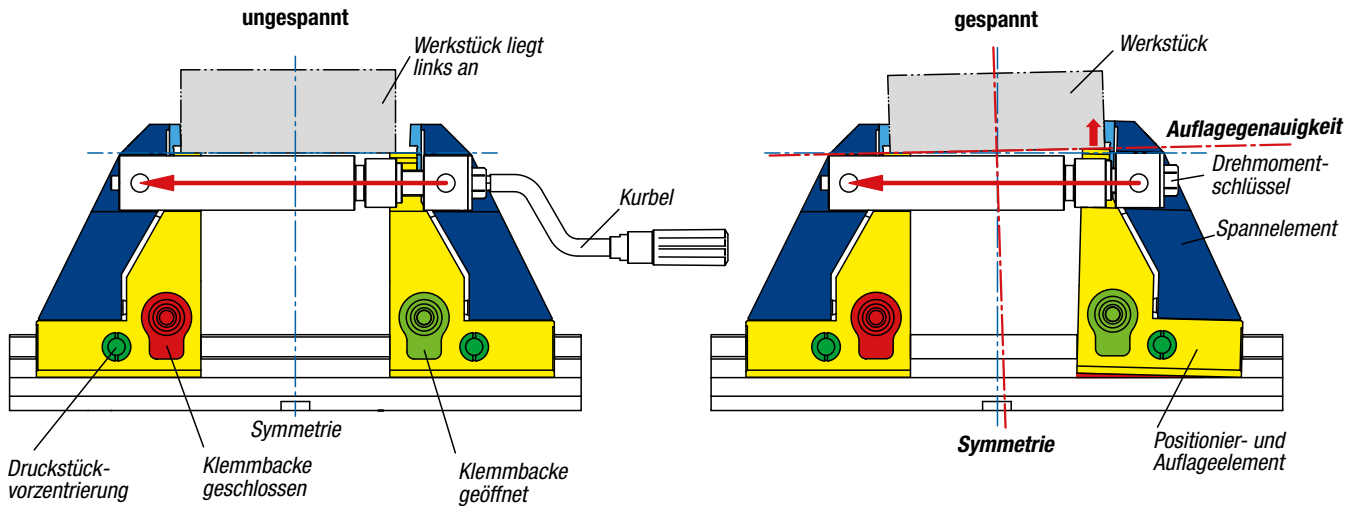
VORTEILE:

- Schraubstock- und Zentrischspanner 2 in 1
- Spannen mit integrierter Niederzugfunktion
- Schnellverstellung über Kurbelfunktion
- Sehr hohe Spannkraft direkt am Werkstück
- Höchste Steifigkeit im System
- Beste Werkzeug-Zugänglichkeit von allen Seiten

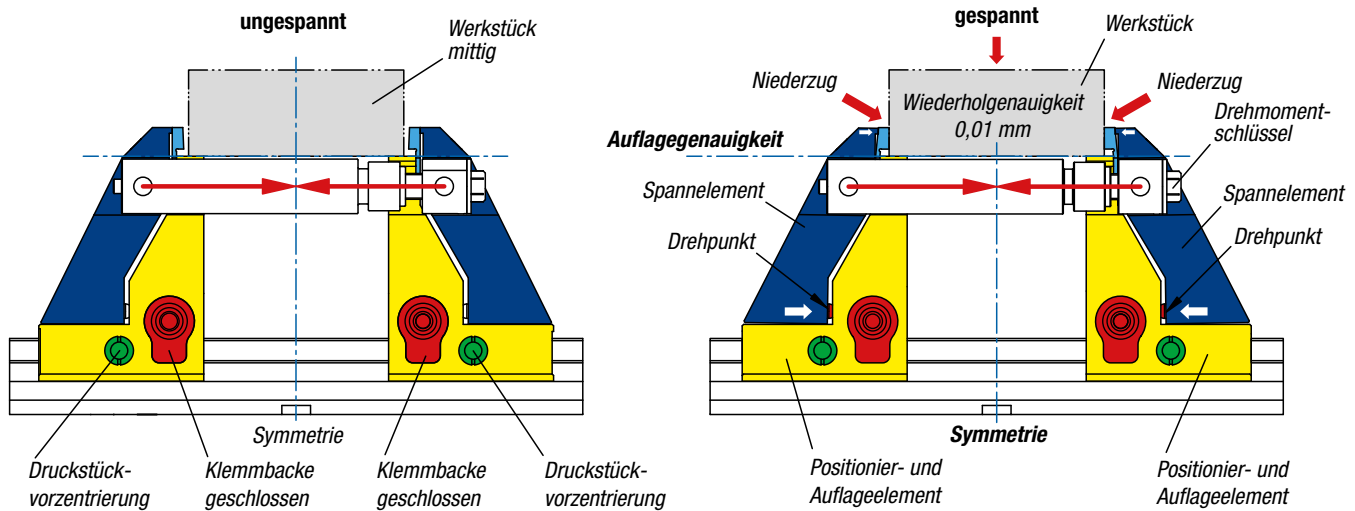
Technische Erklärung Unterschied von Niederzugspannung zu Rohteilspannung



Rohteilspannung / Schraubstockprinzip



Niederzugspannung



Klemmbacke (rot) einseitig geöffnet
-> Einsatz als Schraubstock



Klemmbacke beidseitig geschlossen
-> Einsatz als Zentrisch-Spanner mit Niederzug



Anwendungsbeispiele



5-Achs-Spanner KIPPflexX im Einsatz als Rohteilspanner.
Die linke rote Klemmbacke ist geöffnet. Über die Kurbel erfolgt die Schnellverstellung.



Niederzugspannung mit dem KIPPflexX.
Beide Klemmbacken sind geschlossen, sodass ein sicherer Niederzug auf die Werkstückauflage erfolgt.



5-Seitenbearbeitung auf einer 5-Achs Fräsmaschine.
Optimale Zugänglichkeit für das Werkzeug zur Bearbeitung direkt über dem 5-Achs-Spanner KIPPflexX.





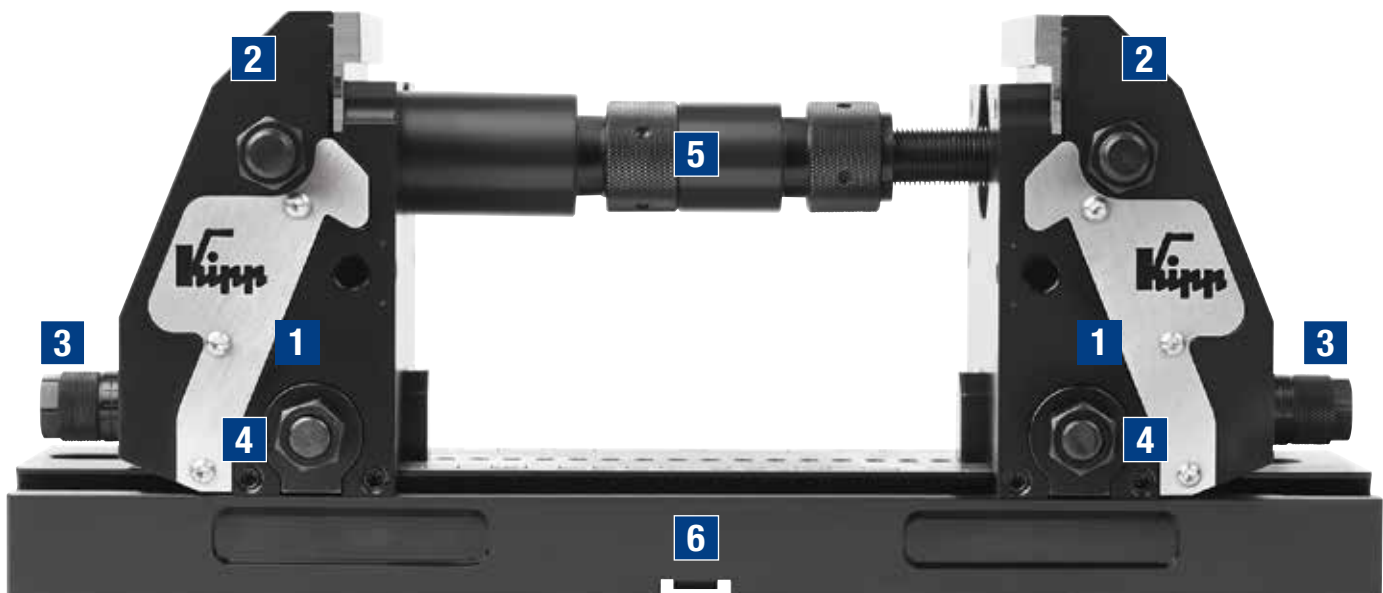
5-Achs-Spanner kompakt



Funktion

Mit der neuen Spannphysik des „KIPP 5-Achs-Spanners kompakt“ setzen wir Maßstäbe in diesem Bereich. Das System wurde entwickelt für die optimale Bearbeitung komplexer Werkstücke auf modernen 5-Achs-Maschinen.

Die intelligente Spanntechnologie erhöht die Steifigkeit der Spannung für den Einsatz höchster Schnitt- und Vorschubkräfte. Durch die optimale Zugänglichkeit zum Werkstück können kurze Standardwerkzeuge eingesetzt werden. Die Werkzeugkosten werden erheblich reduziert.



- 1** Positionierelement mit Spannbacke
- 2** Spannelement
- 3** Feinjustierung mit Rändelschraube
- 4** Klemmschraube
- 5** Verlängerungswellen
- 6** Grundplatte

VORTEILE:

- Sehr hohe Zugkraft
- Hohe Steifigkeit im System
- Beidseitige Niederzugfunktion der Spannbacken
- Optimale Feineinstellung der Spannbacken an das Werkstück
- Erhöhte Standzeiten der Werkzeuge
- Werkstück zentriert sich immer mittig durch den symmetrischen Aufbau
- Große Einspannweite, 20 bis 320 mm, beliebig erweiterbar
- Einspanntiefe durch Auflageleisten einstellbar von 3 bis 20 mm
- Beste Werkzeug-Zugänglichkeit von allen Seiten
- Schnelle Reinigung

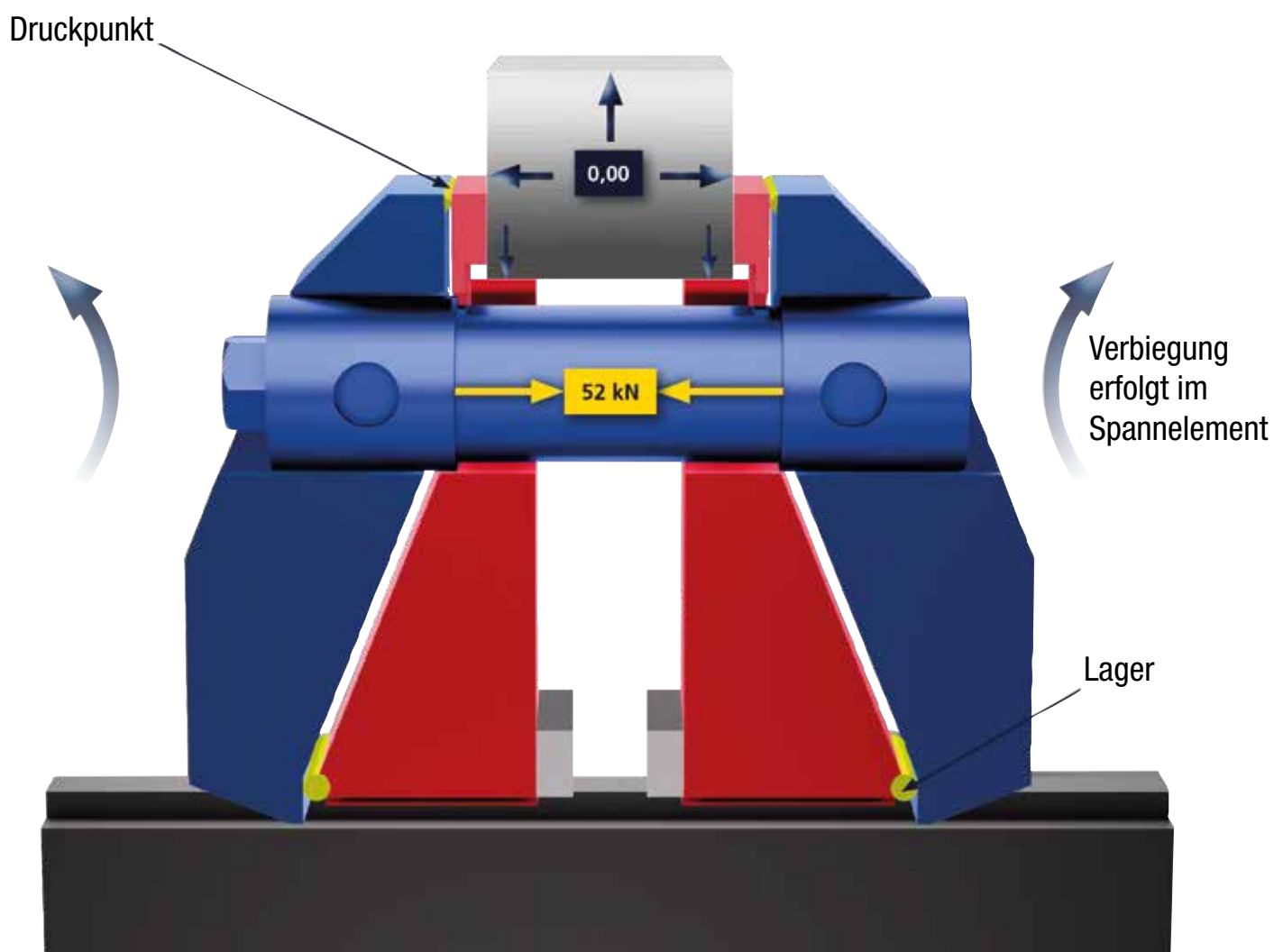
Kräfte

Die neue Spannphysik gewährleistet die Trennung von Kraftfluss und Positionierung des Werkstücks. Durch die intelligente Kraftverteilung im System werden nur geringe Kräfte auf den Maschinentisch übertragen.

NEUE SPANNPHYSIK

PATENT ERTEILT

- Trennung von Kraftfluss und Positionierung
- Höchste Spannkraft am Werkstück
- Maximale Steifigkeit
- Zentrische Spannung



- Spannelemente
- Positionierelemente



Anwendungsbeispiele



5-Achs-Spanner kompakt inkl. Spannbacken mit Pins für Rohteilspannung sowie angeschraubte Auflageleisten, wobei die Einspanntiefe durch selbstständiges Überfräsen bestimmt werden kann.



Rohteil im gespannten Zustand.
Sichere Aufspannung durch formschlüssige Spannpins.



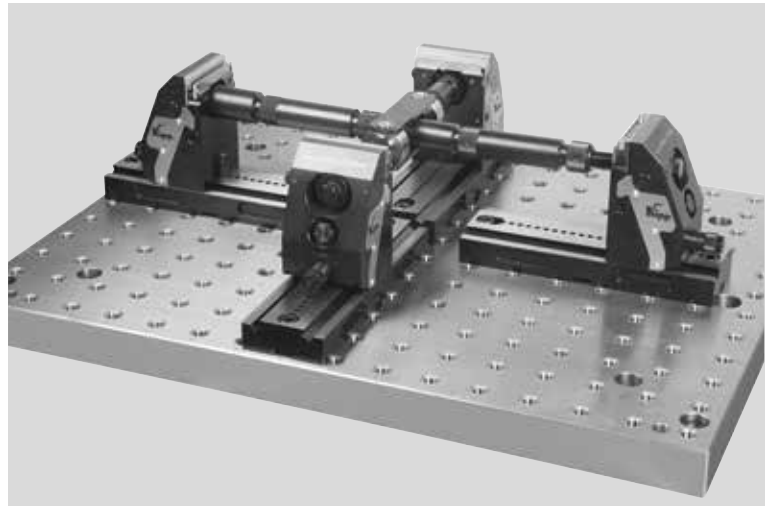
Rohteil nach dem Spannvorgang.
Abdruck der Spannpins ist sichtbar am Spannrand des Werkstücks.



Anwendungsbeispiele



Mit der Kupplung für Kreuzspannung können zwei 5-Achs-Spanner kompakt um 90 Grad versetzt miteinander verbunden werden. Aufspannungen für Werkstücke mit unterschiedlichen Abmessungen von 4 Seiten sind möglich.



5-Achs-Spanner kompakt direkt auf Maschinentisch platziert. Einsatz von Pendelbacke, die zusätzlich als Festbacke fungiert. Werkstückspannung mit glatten Backen.



Platzierung direkt auf KIPP Nullpunkt-Spannsystem über integrierte Spannbolzen in der 5-Achs Spanner kompakt Grundplatte.

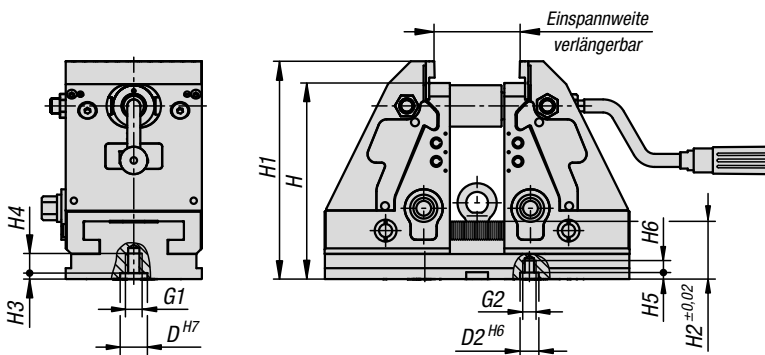
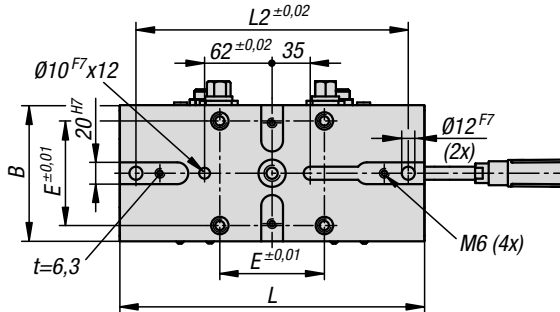


5-Achs-Spanner KIPPflexX

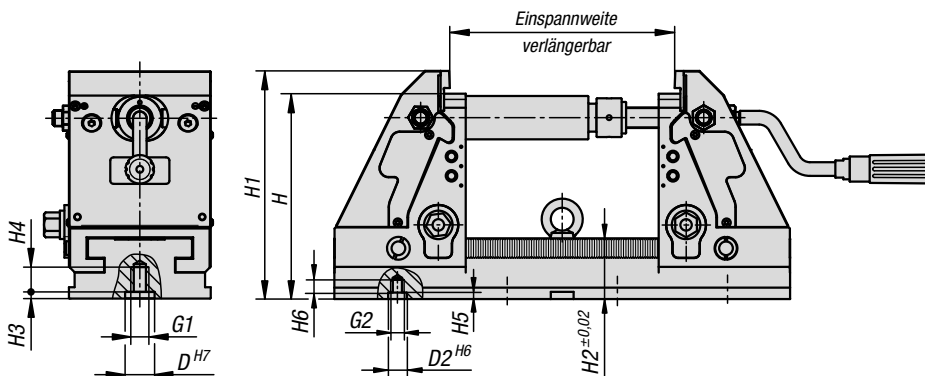
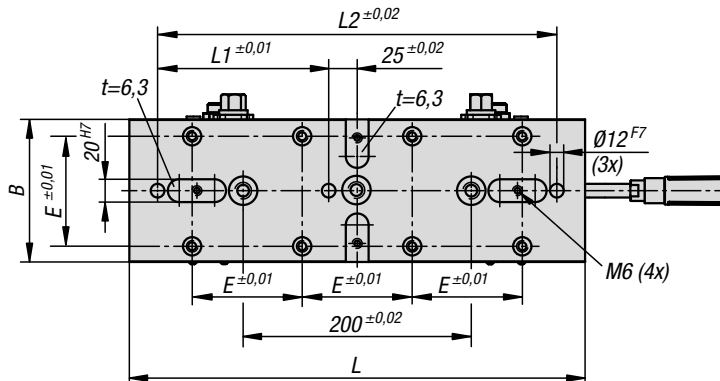
Spannbacken glatt



L = 280



L = 400



Der 5-Achs-Spanner KIPPflexX zeichnet sich durch eine hohe Stabilität, Flexibilität und Anwenderfreundlichkeit aus. Der 5-Achs-Spanner KIPPflexX kann sowohl als Niederzugspanner oder Rohteilspanner eingesetzt werden. Bei Verwendung der Niederzugfunktion kann das Werkstück mit einer Wiederholgenauigkeit von $\pm 0,01$ mm gespannt werden. Eine Werkstückeinspannhöhe von 155/180 mm erlaubt eine sehr gute Zugänglichkeit bei der Bearbeitung. Die Spannweite wird mittels Handkurbel voreingestellt, dadurch werden Rüstzeiten reduziert. Zudem wird über die geschlossenen Geometrien und die damit verbundene Schmutzunempfindlichkeit die Wartungs- und Instandhaltungszeit auf ein Minimum reduziert.

Werkstoff:
Stahl.

Ausführung:
Grundplatte und Werkstückauflage gehärtet.

Bestellbeispiel:
K1555.124001251800

Hinweis:
Weitere Produktinformationen sind in der Bedienungsanleitung zu finden.

Betätigungsweise:
Schnellverstellung über Handkurbel.

Vorteile:
Einsatz als Zentrischspanner mit Niederzugfunktion oder Schraubstock.
Einfache und stufenlose Spannweitereinstellung mittels Handkurbel.
Optimale Einspannhöhe für 5 Achs-Bearbeitung.
Vielseitige Anbindungsmöglichkeiten an Maschinentische.

Auf Anfrage:
diverse Ersatzteile, größere Spannweiten.

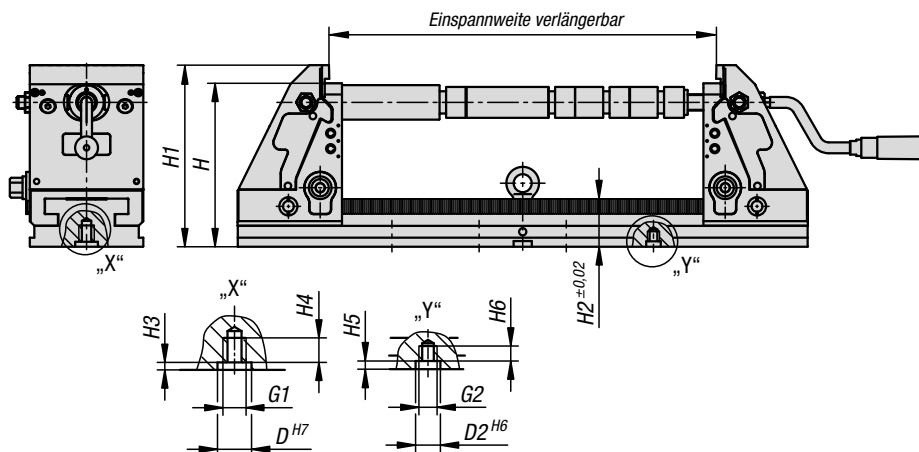
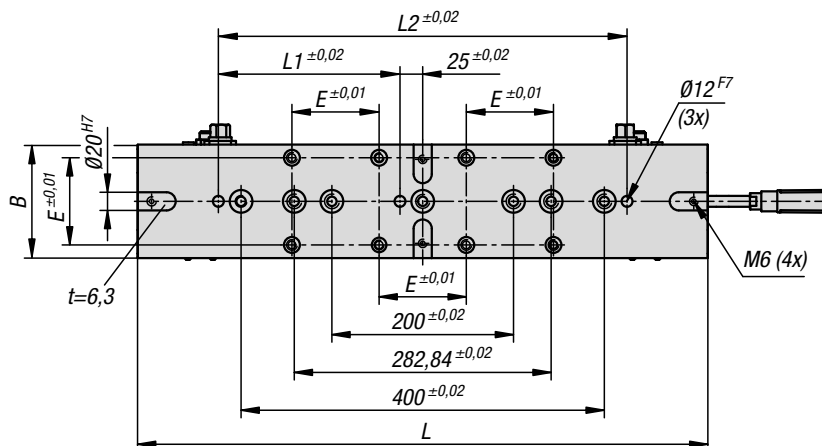
Lieferumfang:
Abhängig von Grundplattenlängen, siehe Bedienungsanleitung.

5-Achs-Spanner KIPPflexX

Spannbacken glatt



L = 630



Zubehör:

- Grundplatten K1556
- Spannbacken mit Pins K1557
- Spannbacken Kombi glatt/Pins K1557
- Spannbacken mit Bearbeitungszugabe K0975
- Auflageleisten K0974
- Verlängerungswellen K0990
- Rundspannset K0989
- Anschlagset K0993
- Spannbolzen K0967.140250516, K0967.240250516
- Spannpratzenset K1008
- Nutensteine K0954.1814X20
- Passschrauben K0815.12065
- Zylinderschrauben K0869.12X60
- Drehmomentschlüssel K1489.01

Spannkraft:

siehe Diagramm

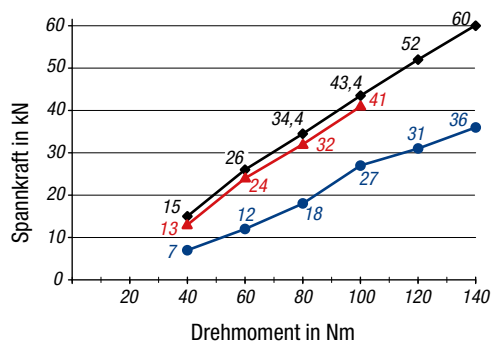
Verwendung:

Passend für T-Nutentische, Rasterbohrungs- und Nullpunkt-Spannsysteme. Maß 282,84mm für diagonale Anordnung auf Nullpunkt Spannsysteme mit Stichmaß 52/96/200mm.

Toleranzen:

Bei Einspanntiefe >5 mm Wiederholgenauigkeit bei Niederzugfunktion ±0,01.

Spannkraftdiagramm 5-Achs-Spanner KIPPflexX



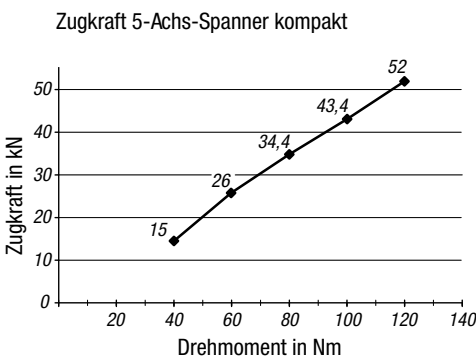
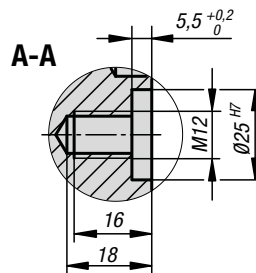
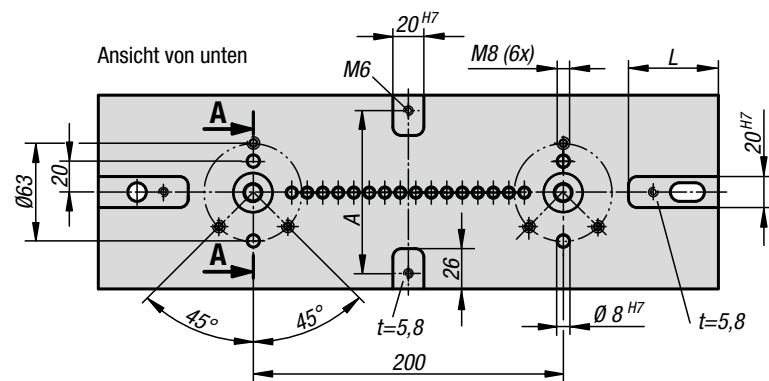
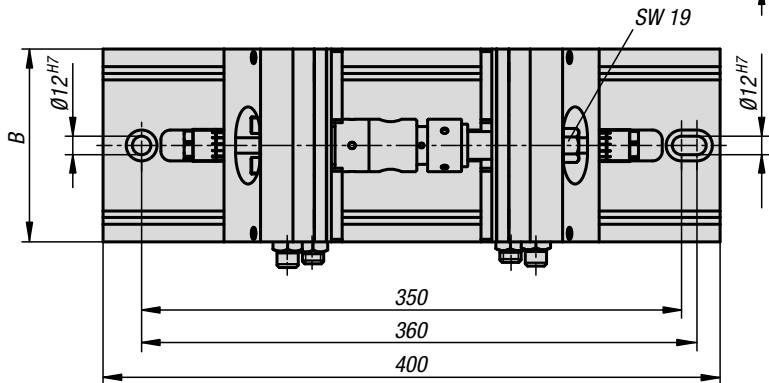
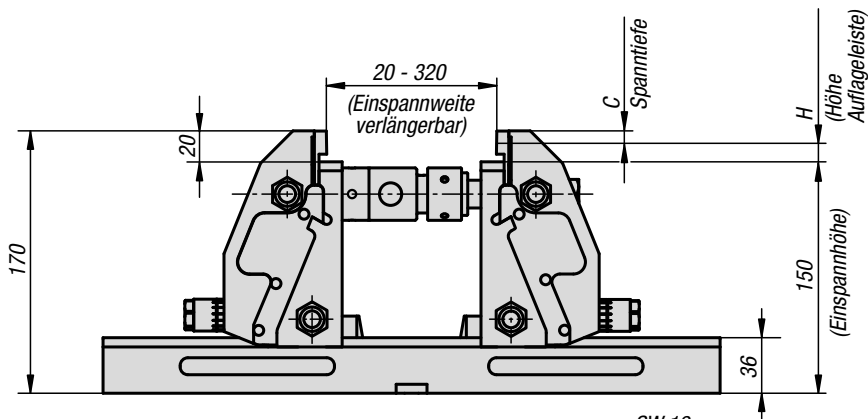
- Zugkraft Spindel
- ▲ Schraubstock / Rohnteilspannung
- Niederzugspannung bei 1 mm Spannhub

KIPP 5-Achs-Spanner KIPPflexX Spannbacken glatt

Bestellnummer	B	L	H	L1	L2	H1	H2	H3	H4	H5	H6	D	D2	E	G1	G2	Einspannweite verlängerbar	Zugkraft max. kN
K1555.122800901550	90	280	155	-	250	175	53	5,5	18	6	11	25H7	12H6	52	M12	M8	28-180	siehe Diagramm
K1555.124000901550	90	400	155	150	350	175	53	5,5	18	6	11	25H7	12H6	52	M12	M8	28-300	siehe Diagramm
K1555.122801251800	125	280	180	-	250	200	53	5,5	18	6	11	25H7	16H6	96	M12	M10	28-180	siehe Diagramm
K1555.124001251800	125	400	180	150	350	200	53	5,5	18	6	11	25H7	16H6	96	M12	M10	28-300	siehe Diagramm
K1555.126301251800	125	630	180	200	450	200	53	5,5	18	6	11	25H7	16H6	96	M12	M10	28-528	siehe Diagramm

5-Achs-Spanner kompakt

Spannbacken glatt



Werkstoff:

Grundplatten und Backen Einsatzstahl.
Spannbacken Werkzeugstahl.

Ausführung:

Backen brüniert.
Spannbacken blank.

Bestellbeispiel:

K0973.124000901500

Hinweis:

Durch die leichte Bedienbarkeit und Schnellverstellung mittels einer Skala, können die Spannbacken schnell und sicher an neue Werkstücke angepasst werden. Das Werkstück zentriert sich immer mittig durch den symmetrischen Aufbau des 5-Achs-Spanners. Durch die optimale Zugänglichkeit an das Werkstück können kurze Standardwerkzeuge eingesetzt werden. Dadurch werden die Werkzeugkosten erheblich reduziert.

Niederzugeffekt bei Einspanntiefe >5 mm.

Einspannweiten sind von 20 mm bis 320 mm möglich.

Montage:

Der 5-Achs-Spanner kompakt kann auf T-Nutentische, Rastersysteme sowie mit einem Adapterflansch auf die gängigen Nullpunkt-Spannsysteme montiert werden.

Lieferumfang:

- Grundplatte K0994
- Spannbacken K0976
- Verlängerungswelle K0990.060
- Verlängerungswelle K0990.120
- Adapterwelle K0991.060
- Adapterwelle K0991.120
- Gewindespindel K0940.999.002
- Spindelmutter K0940.999.003

Zubehör:

- Auflageleisten K0974
- Spannbacken K0975
- Pendelbacke K0988
- Mittelbacke K0987
- Kupplung für Kreuzspannung K0992

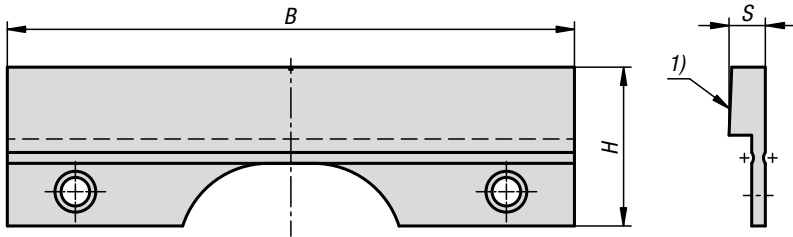
Auflageleiste und Spannbacken mit Pins bitte separat bestellen.

KIPP 5-Achs-Spanner kompakt, Spannbacken glatt

Bestellnummer	A	B	C	H	L	Zugkraft max. kN	Dazugehörige Passschraube	Gewicht kg
K0973.124000901500	70	90	8/3	12/17	57,5	siehe Diagramm	K0815.12055	21,96
K0973.124001251500	105	125	8/3	12/17	58	siehe Diagramm	K0815.12055	30,16

Spannbacken glatt

hartmetallbeschichtet



60	50	40	30	20	10	10	20	30	40	50	60
----	----	----	----	----	----	----	----	----	----	----	----



Die Spannbacken glatt werden eingesetzt zum Niederzugspannen vorbearbeiteter und geschliffener Werkstückoberflächen.

Werkstoff:
Stahl.

Ausführung:
gehärtet, blank.
Skala laserbeschriftet.
Spannfläche hartmetallbeschichtet.

Bestellbeispiel:
K1557.1250

Hinweis:
Weitere Produktinformationen sind in der Bedienungsanleitung zu finden.

Zubehör:
Torxschrauben M6x10

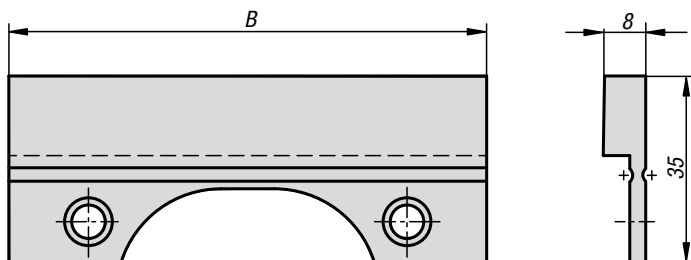
Verwendung:
Für vorbearbeitete und geschliffene Werkstückoberflächen.

Zeichnungshinweis:
1) Spannfläche hartmetallbeschichtet

KIPP Spannbacken glatt, hartmetallbeschichtet

Bestellnummer	B	H	S
K1557.0900	90	35	8
K1557.1250	125	35	8,5

Spannbacken glatt



Werkstoff:
Werkzeugstahl.

Ausführung:
gehärtet, blank.

Bestellbeispiel:
K0975.0900

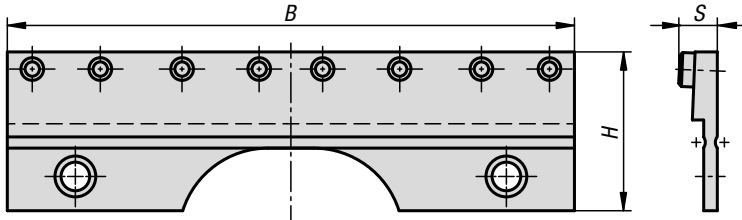
Hinweis:
Zum Spannen vorbearbeiteter und geschliffener Werkstücke.

Lieferung erfolgt stückweise.

KIPP Spannbacken glatt

Bestellnummer	B
K0975.0900	90
K0975.1250	125

Spannbacken mit Pins



Die Spannbacken mit Pins werden eingesetzt zum formschlüssigen Spannen ohne Vorprägen, z.B. Rohteile, Schwerzerspannung, Gussteile, etc.

Werkstoff:
Stahl.

Ausführung:
Spannbacken gehärtet, blank.
Spannpins gehärtet, brüniert.
Skala laserbeschriftet.

Bestellbeispiel:
K1557.1251

Hinweis:
Weitere Produktinformationen sind in der Bedienungsanleitung zu finden.

Zubehör:
Torxschrauben M6x10

Verwendung:
Formschlüssiges Spannen ohne Vorprägung.

KIPP Spannbacken mit Pins

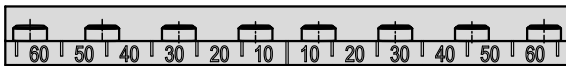
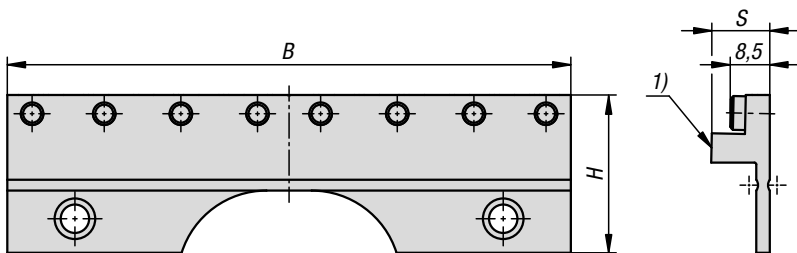
Bestellnummer	B	H	S	Anzahl Pins
K1557.0901	90	35	8,5	6
K1557.1251	125	35	8,5	8

Anwendungsbeispiel



Spannbacken Kombi

glatt und mit Pins



Die Spannbacken Kombi werden eingesetzt zum formschlüssigen Spannen ohne Vorprägen z.B. Rohteile, Schwerzerspannung, Gussteile, etc. sowie zum Niederzugspannen vorbearbeiteter und geschliffener Werkstückoberflächen.

Werkstoff:

Stahl.

Ausführung:

Spannbacken gehärtet, blank.
Spannpins gehärtet, brüniert.
Spannfläche hartmetallbeschichtet.
Skala laserbeschriftet.

Bestellbeispiel:

K1557.1252

Hinweis:

Bei Verwendung der Spannbacken Kombi glatt und mit Pins, müssen die Werkstücke zum Spannen im Bereich der Spannpins auf einer Auflageleiste mit der Höhe 12 mm aufgelegt werden.

Zubehör:

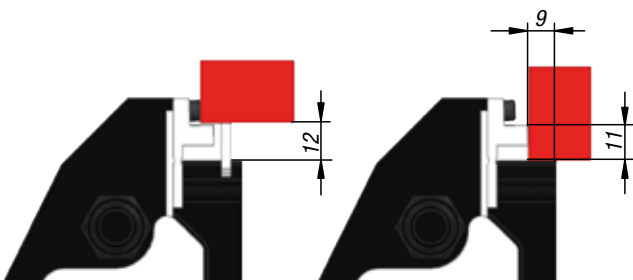
Torxschrauben M6x10

Verwendung:

Formschlüssiges Spannen ohne Vorprägung.
Für vorbearbeitete und geschliffene
Werkstückoberflächen.

Zeichnungshinweis:

1) Spannfläche hartmetallbeschichtet

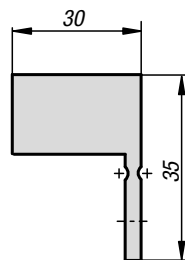
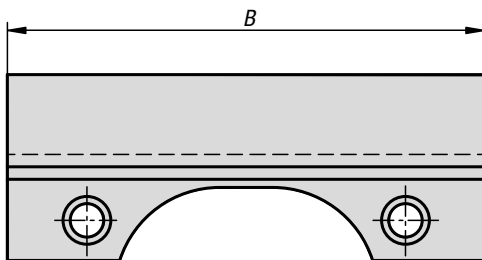


KIPP Spannbacken Kombi glatt und mit Pins

Bestellnummer	B	H	S	Anzahl Pins
K1557.0902	90	35	13	6
K1557.1252	125	35	13	8

Spannbacken

mit Bearbeitungszugabe



Werkstoff:
Vergütungsstahl.

Ausführung:
brüniert.

Bestellbeispiel:
K0975.0902

Bestellhinweis:
Lieferung erfolgt stückweise.

Hinweis:
Spannbacken mit Bearbeitungszugabe eignen sich besonders zur Einarbeitung von Werkstückkonturen und spezifischen Absätzen.

KIPP Spannbacken mit Bearbeitungszugabe

Bestellnummer	B
K0975.0902	90
K0975.1252	125

Rundspannset



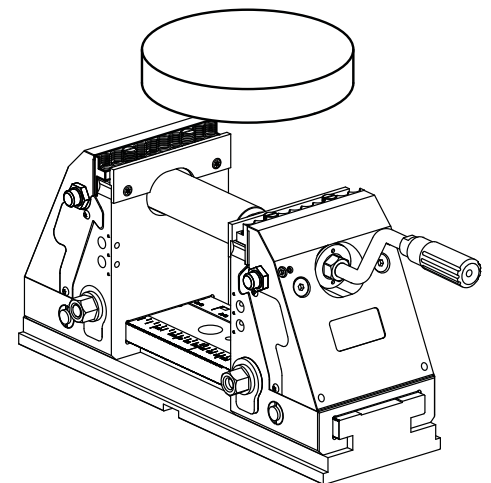
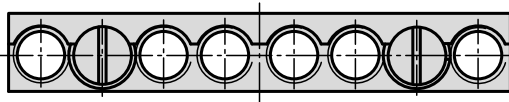
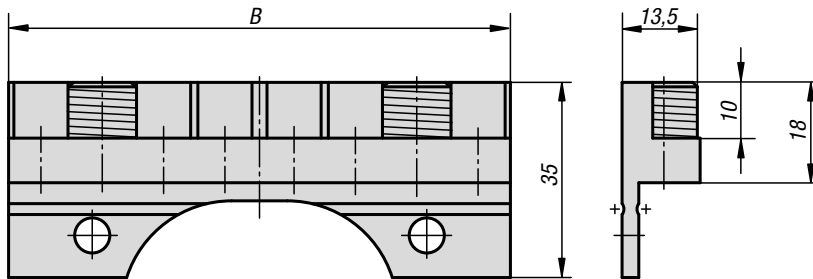
Werkstoff:
Werkzeugstahl.

Ausführung:
Spannbacke gehärtet, blank.
Spannkralle gehärtet, brüniert.

Bestellbeispiel:
K0989.09035

Hinweis:
Zum Spannen von runden Werkstücken.
Maximaler Spannhub der Spannbacken von 1 mm.

Lieferung erfolgt paarweise.



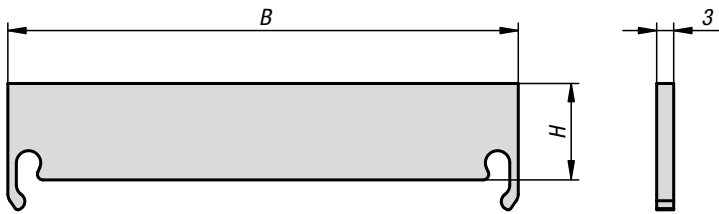
KIPP Rundspannset

Bestellnummer	B	Spannbereich min. - max.
K0989.09035	90	20 mm - 250 mm
K0989.12535	125	20 mm - 320 mm

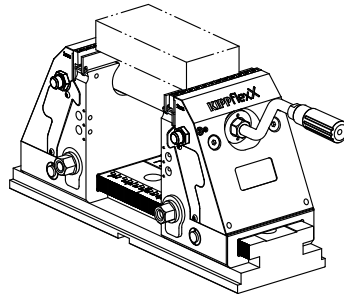
K0974

Auflageleisten

zum Einklipsen

**Werkstoff:**
Stahl gehärtet.**Ausführung:**
blank.**Bestellbeispiel:**
K0974.0900312**Hinweis:**
Die Auflageleisten eignen sich zum Einstellen der Einspanntiefe des Werkstücks beim 5-Achs-Spanner kompakt/ KIPPflexX.
Bei Auflageleiste 12 mm Niederzug des Werkstücks.
Bei Auflageleiste 17 mm Niederzug-Effekt < Kantenverformung.

Lieferung erfolgt paarweise.

Zubehör:
zu K0973, K1555

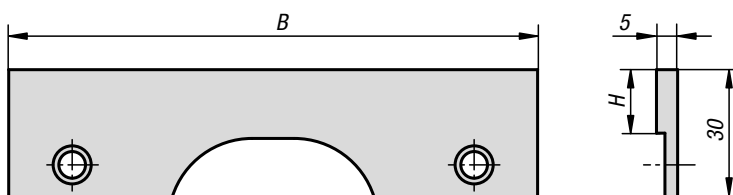
KIPP Auflageleisten zum Einklipsen

Bestellnummer	B	H
K0974.0900312	90	12
K0974.0900317	90	17
K0974.1250312	125	12
K0974.1250317	125	17

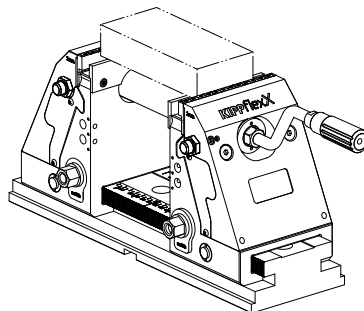
K0974

Auflageleisten

anschraubbar

**Werkstoff:**
Einsatzstahl.**Ausführung:**
blank.**Bestellbeispiel:**
K0974.0900515**Hinweis:**
Die Auflageleisten anschraubbar eignen sich zum Einstellen der Auflagehöhe des Werkstücks.
Durch ein Überfräsen der angeschraubten Auflageleisten kann eine beliebige Einspanntiefe des Werkstücks erzielt werden. Somit kann eine sehr hohe Genauigkeit zum Maschinentisch erreicht werden.

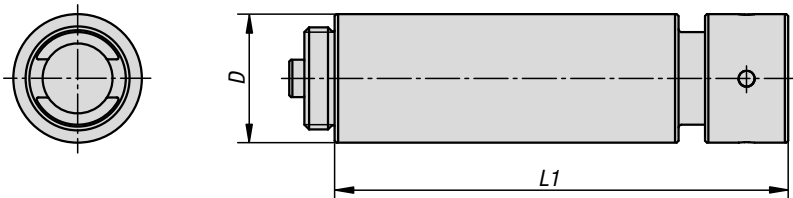
Lieferung erfolgt paarweise.

Zubehör:
zu K0973, K1555

KIPP Auflageleisten, anschraubbar

Bestellnummer	B	H
K0974.0900515	90	15
K0974.1250515	125	15

Verlängerungswellen



Werkstoff:
Vergütungsstahl.

Ausführung:
brüniert.

Bestellbeispiel:
K0990.060

Hinweis:
Zur Einstellung der Einspannweite.
Lieferung mit Überwurfmutter.
Die Verlängerungswellen können beliebig miteinander
kombiniert werden.

KIPP Verlängerungswellen

Bestellnummer	D	L1	Spannbereich
K0990.060	34	60	Verlängerung um 60 mm
K0990.120	34	120	Verlängerung um 120 mm
K0990.240	34	240	Verlängerung um 240 mm
K0990.480	34	480	Verlängerung um 480 mm

Für Notizen





Werkstoff:

Vergütungsstahl.

Ausführung:

brüniert.

Bestellbeispiel:

K0991.060

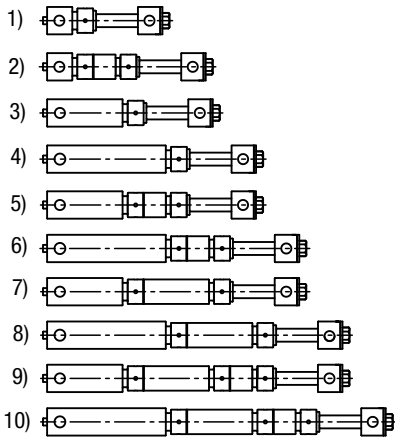
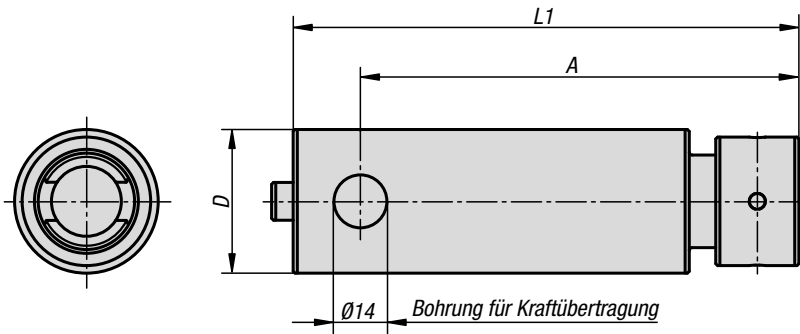
Hinweis:

Zur Einstellung der Einspannweite.

Lieferung mit Überwurfmutter.

Die Adapterwellen werden mit ihren seitlichen Bohrungen mit den Spannbacken verbunden.

In jedem 5-Achs-Spanner kompakt/KIPPflexX muss eine Adapterwelle montiert werden.



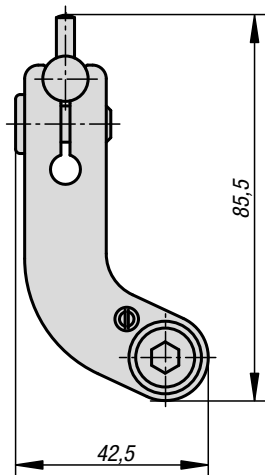
Zeichnungshinweis:

- 1) Einspannweite 20-72 mm, Adapterwelle 60 mm + Gewindespindel
- 2) Einspannweite 72-135 mm, Adapterwelle 60 mm + Verlängerungswelle 60 mm + Gewindespindel
- 3) Einspannweite 80-140 mm, Adapterwelle 120 mm + Gewindespindel
- 4) Einspannweite 140-200 mm, Adapterwelle 180 mm + Gewindespindel
- 5) Einspannweite 140-200 mm, Adapterwelle 120 mm + Verlängerungswelle 60 mm + Gewindespindel
- 6) Einspannweite 200-260 mm, Adapterwelle 180 mm + Verlängerungswelle 60 mm + Gewindespindel
- 7) Einspannweite 200-260 mm, Adapterwelle 120 mm + Verlängerungswelle 120 mm + Gewindespindel
- 8) Einspannweite 260-320 mm, Adapterwelle 180 mm + Verlängerungswelle 120 mm + Gewindespindel
- 9) Einspannweite 260-320 mm, Adapterwelle 120 mm + Verlängerungswelle 120 mm + Verlängerungswelle 60 mm + Gewindespindel
- 10) Einspannweite 320-380 mm, Adapterwelle 180 mm + Verlängerungswelle 120 mm + Verlängerungswelle 60 mm + Gewindespindel

KIPP Adapterwellen

Bestellnummer	A	D	L1	Spannbereich
K0991.060	56	38	74	20-80
K0991.120	116	38	134	80-140
K0991.180	176	38	194	140-200

Anschlagset



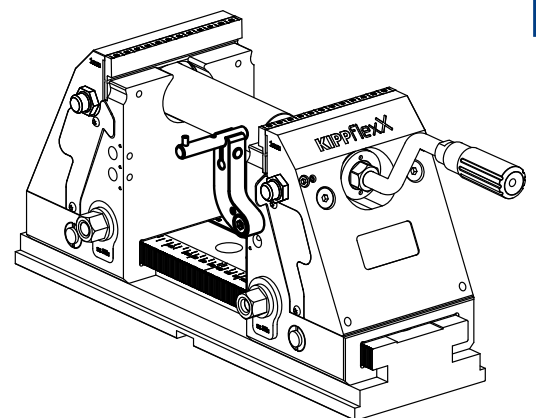
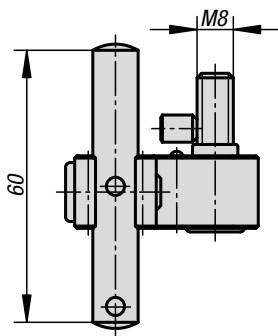
Werkstoff:
Einsatzstahl.

Ausführung:
Schwenkarm brüniert.
Anschlagstift blank.

Bestellbeispiel:
K0993.150

Hinweis:
Anschlagset zur direkten Befestigung am Backen.
Der Anschlag kann zur Bearbeitung des Werkstücks
ohne Verlust des Anschlagmaßes weggeschwenkt
werden.

Lieferung komplett mit Anbauteilen.



KIPP Anschlagset

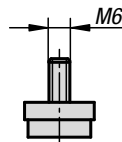
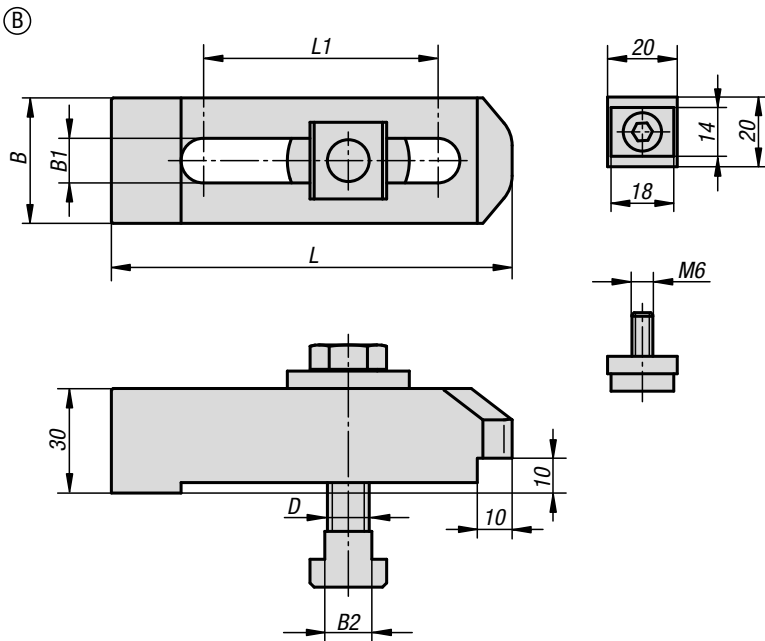
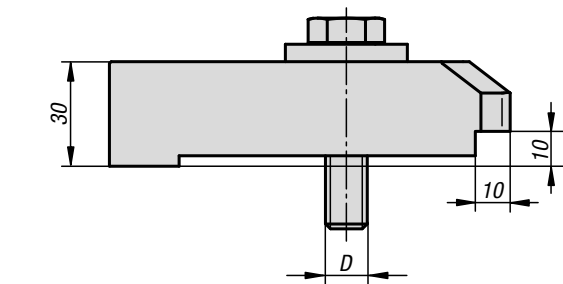
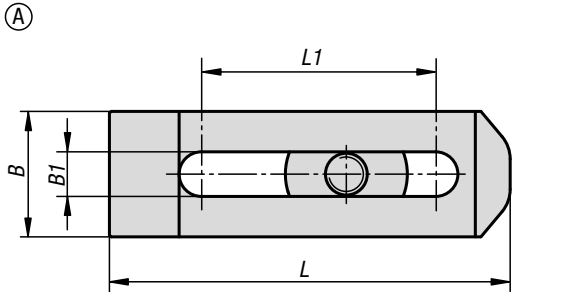
Bestellnummer

Passend zu

K0993.150

5-Achs-Spanner kompakt und KIPPFlexX

Spannpratzenset



Werkstoff:
Vergütungsstahl.

Ausführung:
brüniert.

Bestellbeispiel:
K1008.0012

Lieferumfang:

Form A
K1008.0012
4x Spannpratzen M12
4x Sechskantschrauben M12x55 Festigkeitsklasse 12.9
4x Scheiben für Spannzeuge für M12

K1008.0016
4x Spannpratzen M16
4x Sechskantschrauben M16x60 Festigkeitsklasse 12.9
4x Scheiben für Spannzeuge für M16

Form B
K1008.1412
4x Spannpratzen M12
4x Sechskantschrauben M12x55 Festigkeitsklasse 12.9
4x Scheiben für Spannzeuge für M12
4x Mutter für T-Nuten Nutenmaß 14
2x Nutenführungssteine
2x Zylinderschrauben M6x12

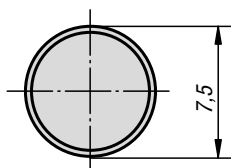
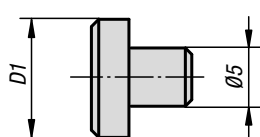
K1008.1816
4x Spannpratzen M16
4x Sechskantschrauben M16x60 Festigkeitsklasse 12.9
4x Scheiben für Spannzeuge für M16
4x Mutter für T-Nuten Nutenmaß 18
2x Nutenführungssteine
2x Zylinderschrauben M6x12

KIPP Spannpratzenset

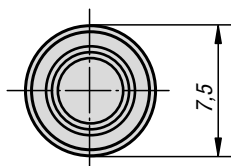
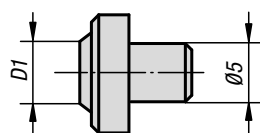
Bestellnummer	Form	Form-Typ	B	B1	B2	D	L	L1
K1008.0012	A	ohne Nutenstein	40	12,8	-	M12	115	67,2
K1008.0016	A	ohne Nutenstein	40	16,8	-	M16	115	67,2
K1008.1412	B	mit Nutenstein	40	12,8	13,5	M12	115	67,2
K1008.1816	B	mit Nutenstein	40	16,8	17,5	M16	115	67,2



abgeflacht



Ringschneide



Werkstoff:
Werkzeugstahl.

Ausführung:
gehärtet.

Bestellbeispiel:
K0946.05600

Hinweis:
Passend für Spannbacke Standard und Rundspannkopf.
Die Montage erfolgt durch Einpressen.

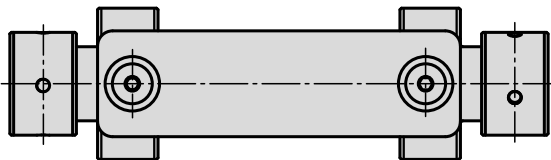
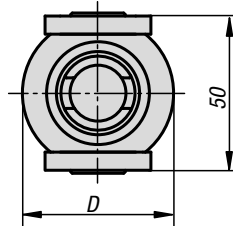
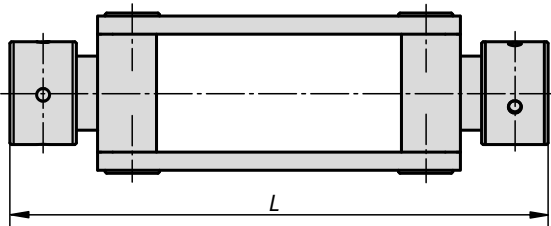


KIPP Spannpins

Bestellnummer	Ausführung 1	D1	Anwendung
K0946.05000	abgeflacht	7,5	Material über 1000 N/mm ² Zugfestigkeit
K0946.05400	Ringschneide	4	Material bis ca. 1000 N/mm ² Zugfestigkeit
K0946.05600	Ringschneide	6	Material bis ca. 1000 N/mm ² Zugfestigkeit

Kupplung

für Kreuzspannung

**Werkstoff:**

Vergütungsstahl.

Ausführung:

brüniert.

Bestellbeispiel:

K0992.178

Hinweis:

Mit der Kupplung für Kreuzspannung können zwei 5-Achs-Spanner kompakt/ KIPPflexX miteinander verbunden werden.

Somit kann ein Werkstück von vier Seiten gespannt werden.

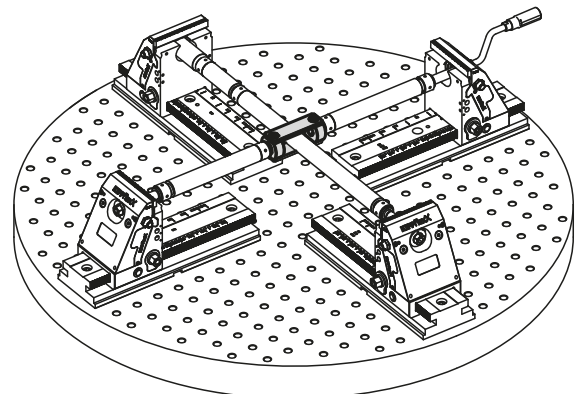
Um die Kupplung für Kreuzspannung genau mittig zur Querspindel auszurichten, werden an beiden Enden je eine Gewindespindel und eine Spindelmutter benötigt. Diese Artikel müssen als Zubehör unter folgender Nummer zusätzlich bestellt werden:

Gewindespindel K1555.999.008

Spindelmutter K0940.999.003

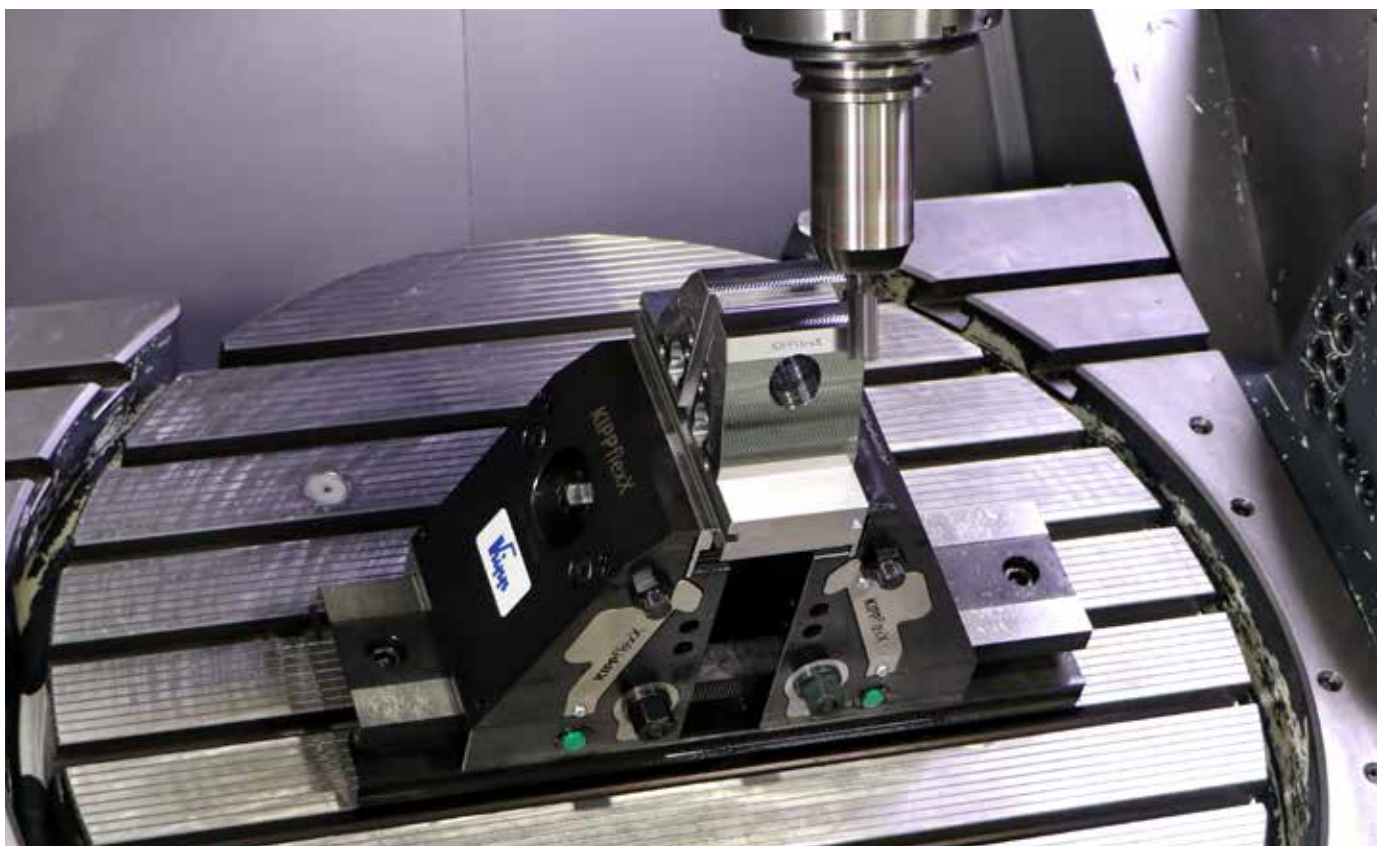
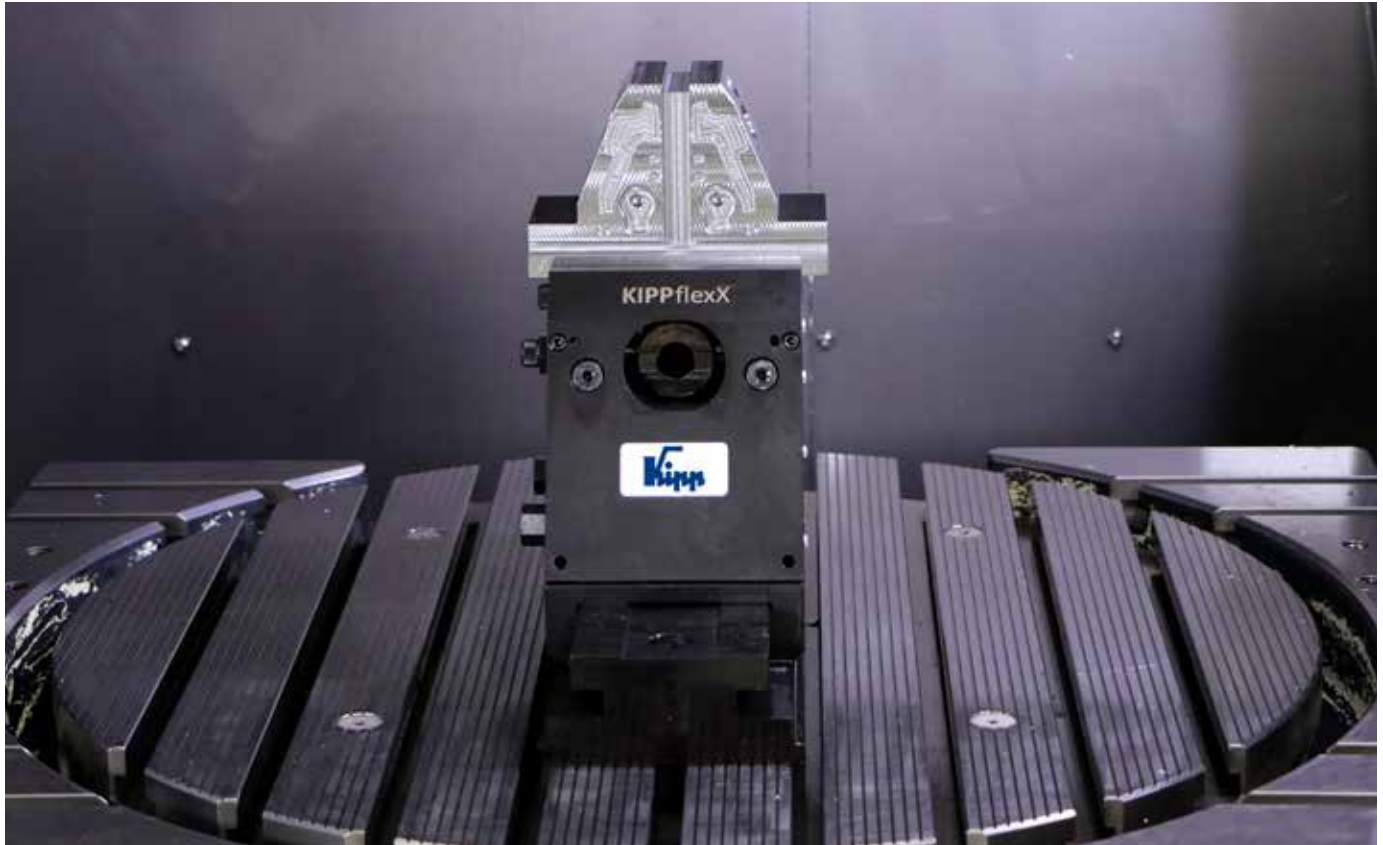
Achtung:

Die maximale Einspanntiefe bei einer Kreuzspannung beträgt durch den Aufbau der Kupplung 12mm.



KIPP Kupplung für Kreuzspannung

Bestellnummer	D	L
K0992.178	50	178

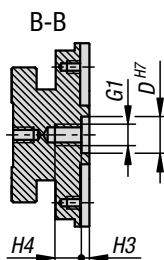
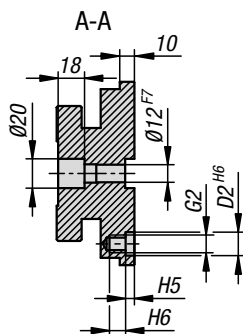
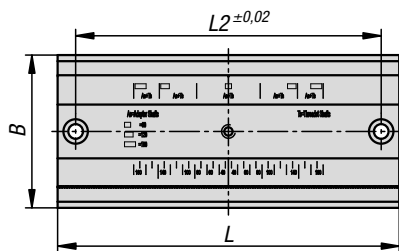
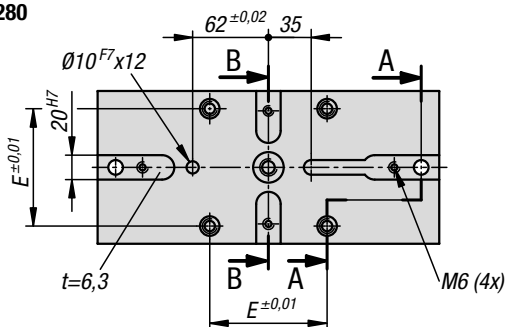


Grundplatten

5-Achs-Spanner KIPPflexX



L = 280



Die Grundplatten haben eine vielseitige Anbindungsmöglichkeiten. Über die Passnuten an der Unterseite kann mittels Passnutensteinen direkt auf dem Maschinentisch ausgerichtet werden. Eine Befestigung über Rasterbohrungen 12F7 für Rasterabstand 50 mm ist ebenfalls möglich. Am seitlichen Absatz können Spannpratzen oder separate Spannmittel angewendet werden. Ebenfalls ist die Grundplatte passend für alle gängigen Nullpunkt-Spannsysteme mit Stichmaß 52/96/200 mm. Eine weitere Möglichkeit der Ausrichtung ist die integrierte Mittenbohrung. Hierbei wird über einen spezifischen Mittenbolzen auf dem Maschinentisch zentrisch ausgerichtet.

Werkstoff:
Einsatzstahl.

Ausführung:
Gehärtet und brüniert.
Funktionsflächen geschliffen.

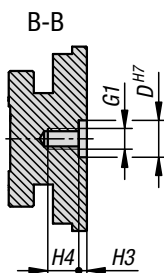
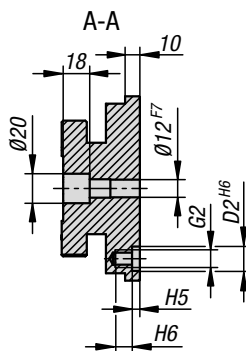
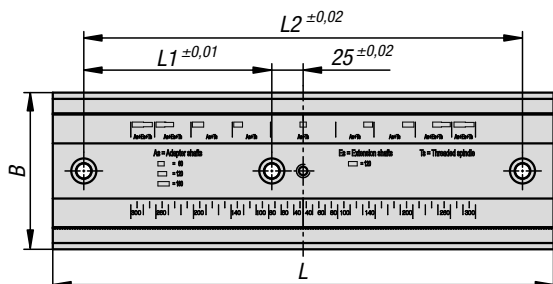
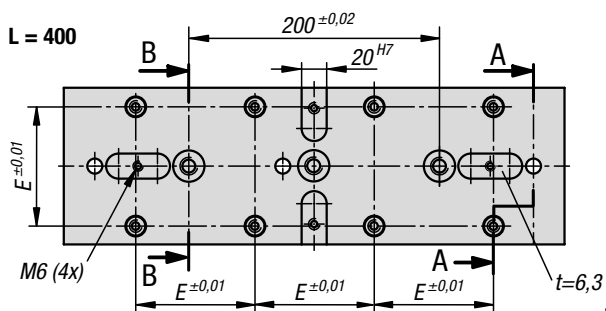
Bestellbeispiel:
K1556.125400

Hinweis:
Weitere Produktinformationen sind in der Bedienungsanleitung zu finden.

Auf Anfrage:
weitere Abmessungen.

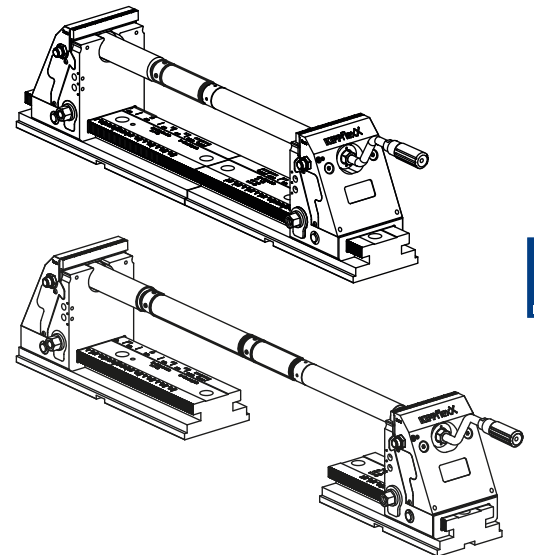
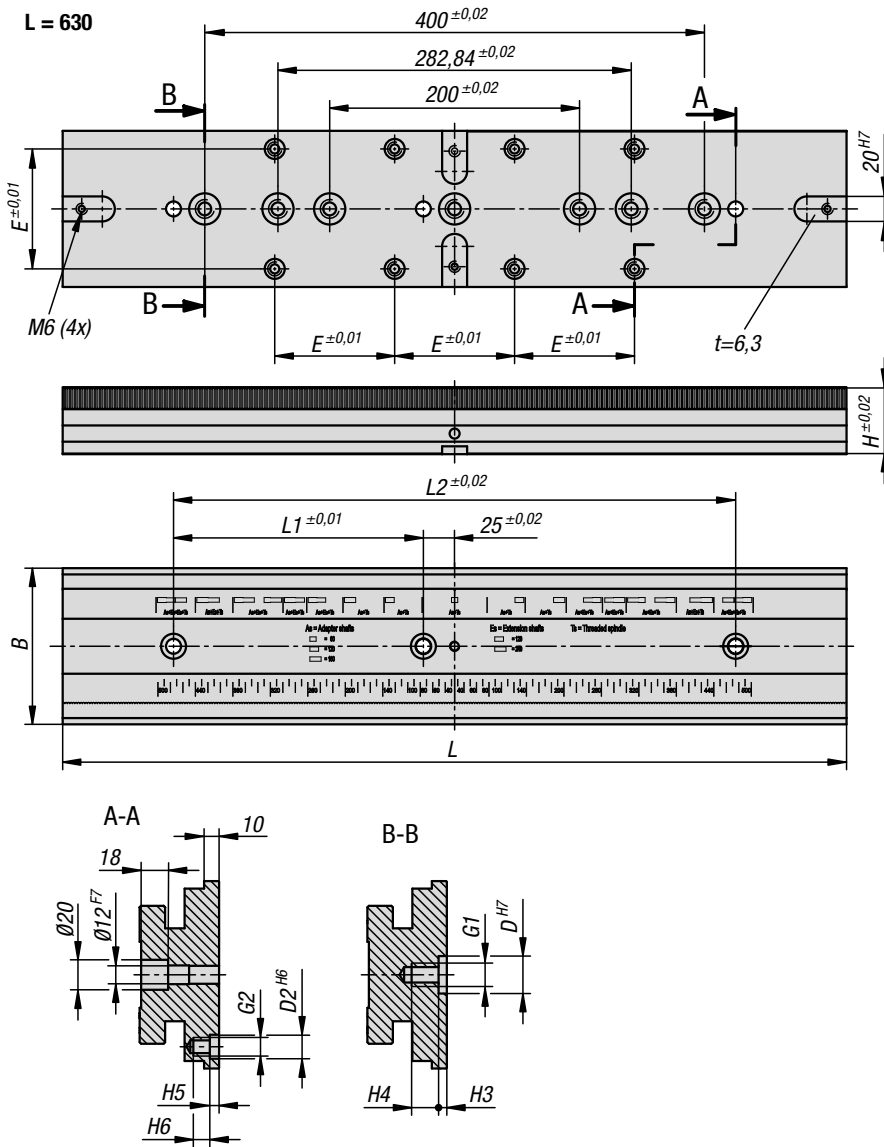
Verwendung:
Passend für T-Nutentische, Grundelemente mit Rasterbohrungen und Nullpunkt-Spannsysteme.

L = 400



Grundplatten

5-Achs-Spanner KIPPflexX

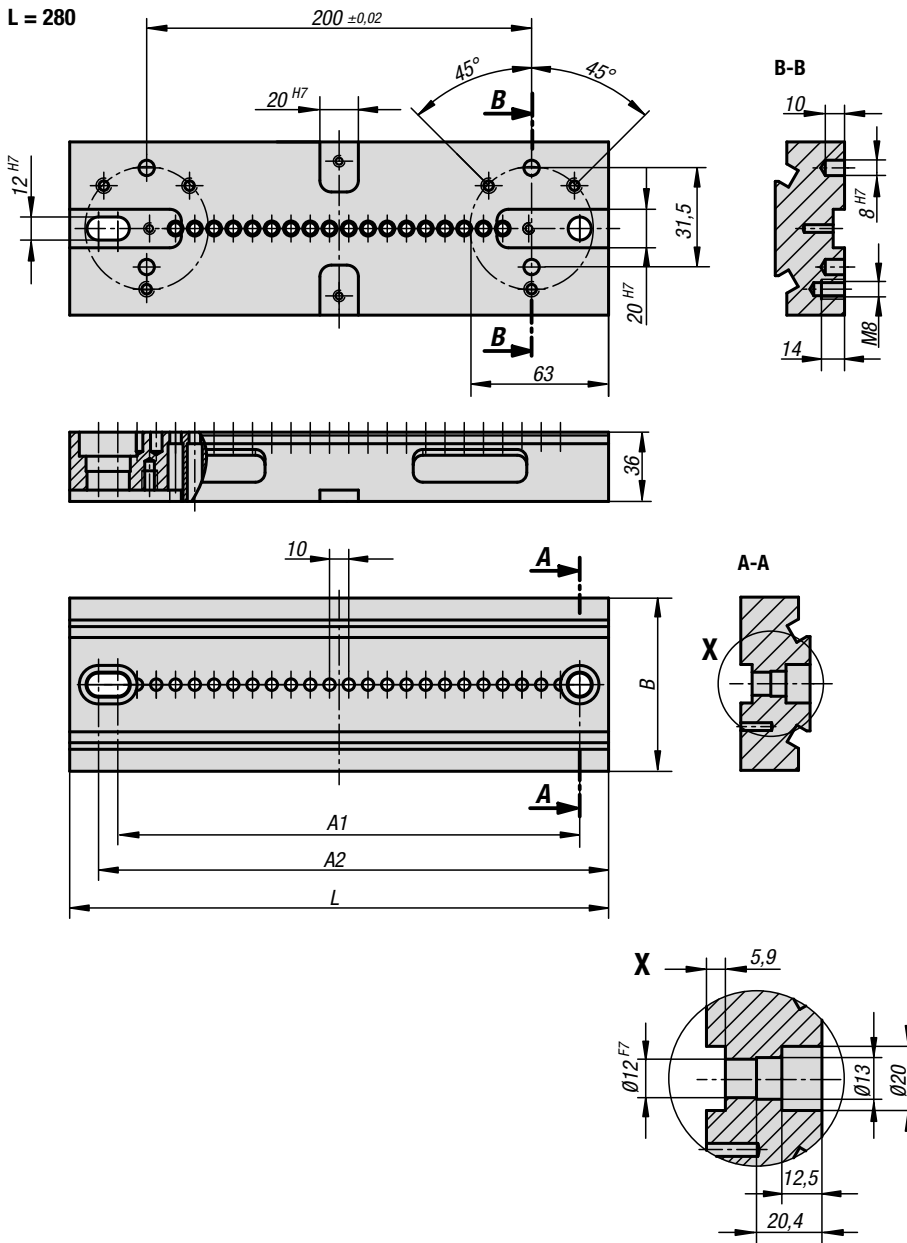


KIPP Grundplatten 5-Achs-Spanner KIPPflexX

Bestellnummer	B	H	L	L1	L2	H3	H4	H5	H6	D	D2	E	G1	G2
K1556.090280	90	53	280	-	250	5,5	18	6	11	25H7	12H6	52	M12	M8
K1556.090400	90	53	400	150	350	5,5	18	6	11	25H7	12H6	52	M12	M8
K1556.125280	125	53	280	-	250	5,5	18	6	11	25H7	16H6	96	M12	M10
K1556.125400	125	53	400	150	350	5,5	18	6	11	25H7	16H6	96	M12	M10
K1556.125630	125	53	630	200	450	5,5	18	6	11	25H7	16H6	96	M12	M10

Grundplatten

5-Achs-Spanner kompakt



Werkstoff:
Einsatzstahl.

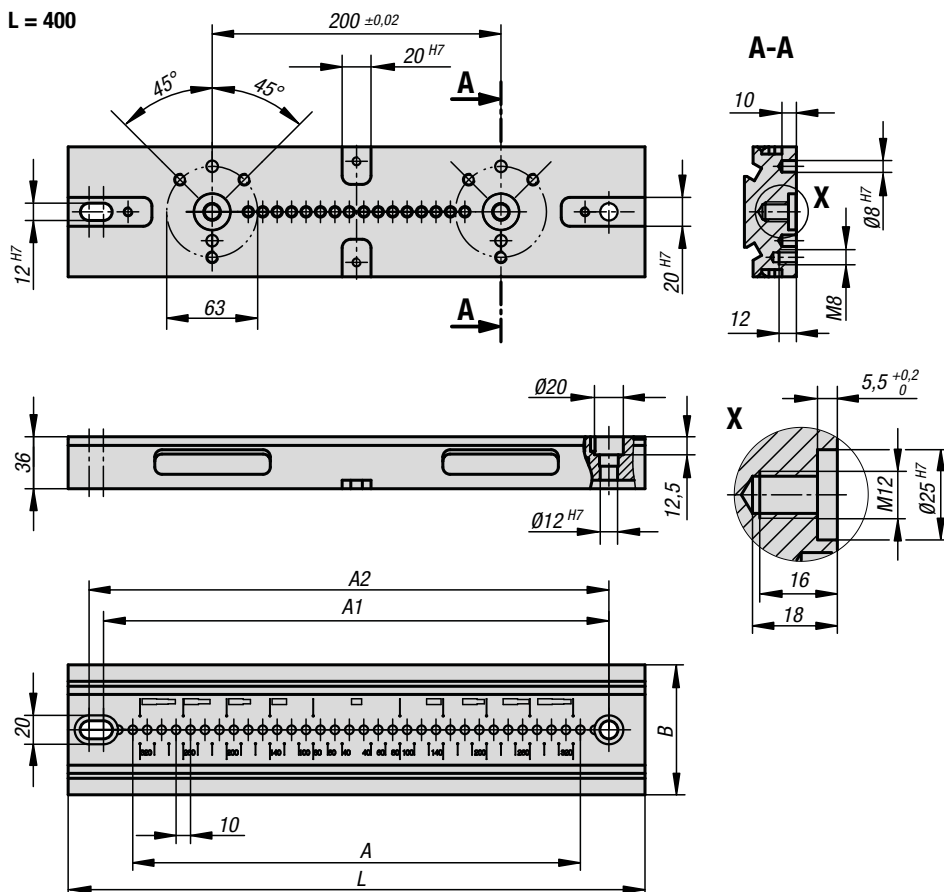
Ausführung:
brüniert.
Funktionsfläche geschliffen.

Bestellbeispiel:
K0994.090280

Hinweis:
Grundplatten mit Passnuten an der Unterseite zum einfachen Ausrichten der Platte auf dem Maschinentisch.
Befestigung über Rasterbohrungen 12F7 für Rasterabstand 40 mm und 50 mm möglich.
Seitliche Aussparungen für separate Spannmittel vorgesehen.

Grundplatten

5-Achs-Spanner kompakt



KIPP Grundplatten, 5-Achs-Spanner kompakt

Bestellnummer	A	A1	A2	B	L	Dazugehörige Passschraube	Gewicht kg
K0994.090280	20x10	240	250	90	280	K0815.12055	6,14
K0994.090400	31x10	350	360	90	400	K0815.12055	8,58
K0994.125280	20x10	240	250	125	280	K0815.12055	8,86
K0994.125400	31x10	350	360	125	400	K0815.12055	12,24

Pendelbacken

5-Achs-Spanner kompakt



Werkstoff:

Grundkörper Einsatzstahl.
Spannbacken Werkzeugstahl.

Ausführung:

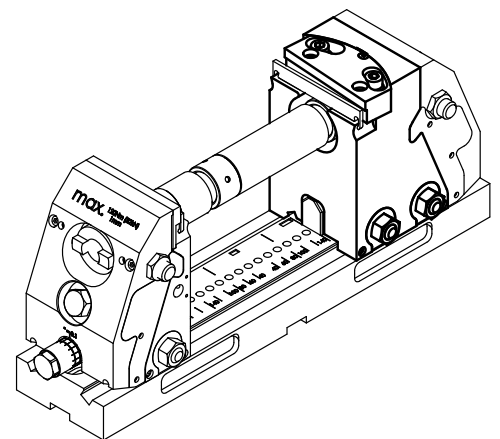
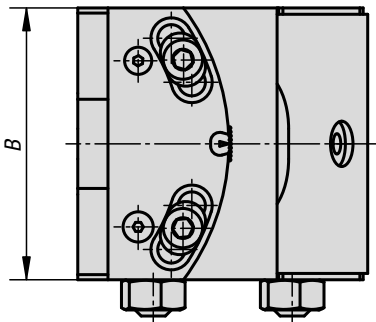
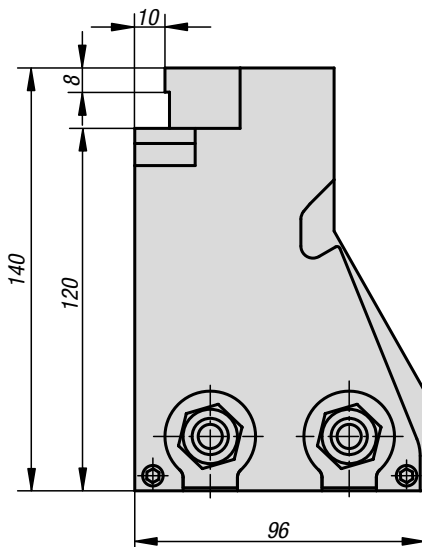
Grundkörper brüniert.
Spannbacken gehärtet, blank.

Bestellbeispiel:

K0988.09015010

Hinweis:

Pendelbacken werden eingesetzt, um schräge Werkstücke zu spannen.
Die Spannbacken des Pendelbackens können um $\pm 4^\circ$ geschwenkt werden.
Der Pendelbacken kann zusätzlich auch als fester Backen verwendet werden.
Stabile Ausführung mit 2 Befestigungsschrauben.

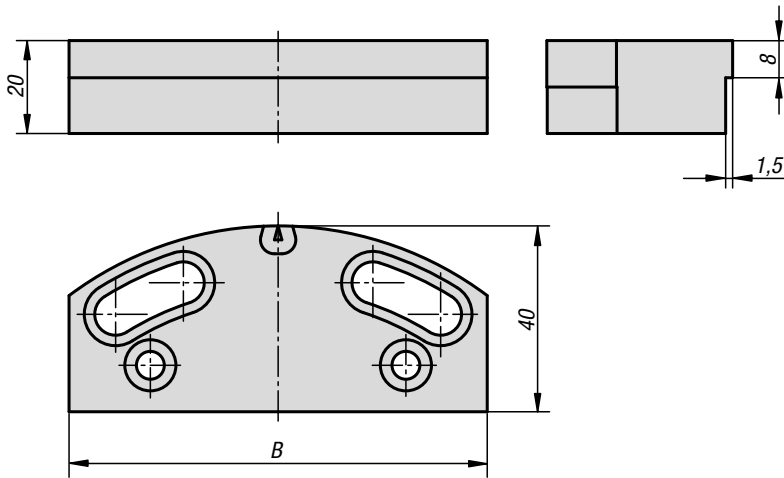


KIPP Pendelbacken, 5-Achs-Spanner kompakt

Bestellnummer	B	Gewicht kg
K0988.09015010	90	6
K0988.12515010	125	8,77

Spannbacken glatt für Pendelbacke

5-Achs-Spanner kompakt



Werkstoff:
Werkzeugstahl.

Ausführung:
gehärtet, blank.

Bestellbeispiel:
K1001.0900

Hinweis:
Zum Spannen vorbereiteter und geschliffener Werkstücke.

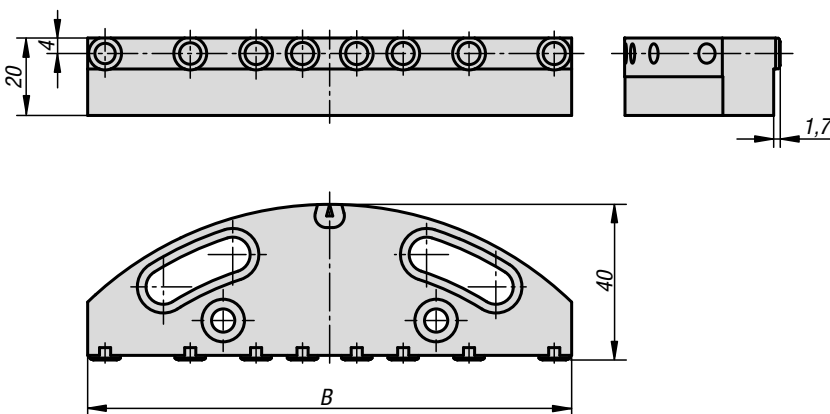
Lieferung erfolgt stückweise.

KIPP Spannbacken glatt für Pendelbacke, 5-Achs-Spanner kompakt

Bestellnummer	B
K1001.1250	125
K1001.0900	90

Spannbacken mit Pins für Pendelbacke

5-Achs-Spanner kompakt



Werkstoff:
Werkzeugstahl.

Ausführung:
Spannbacke gehärtet, blank.
Spannkralle gehärtet, brüniert.

Bestellbeispiel:
K1001.0901

Hinweis:
Zum formschlüssigen Spannen ohne Vorprägen, z.B. Rohteile, Schwerzerspannung, Gussteile, etc.

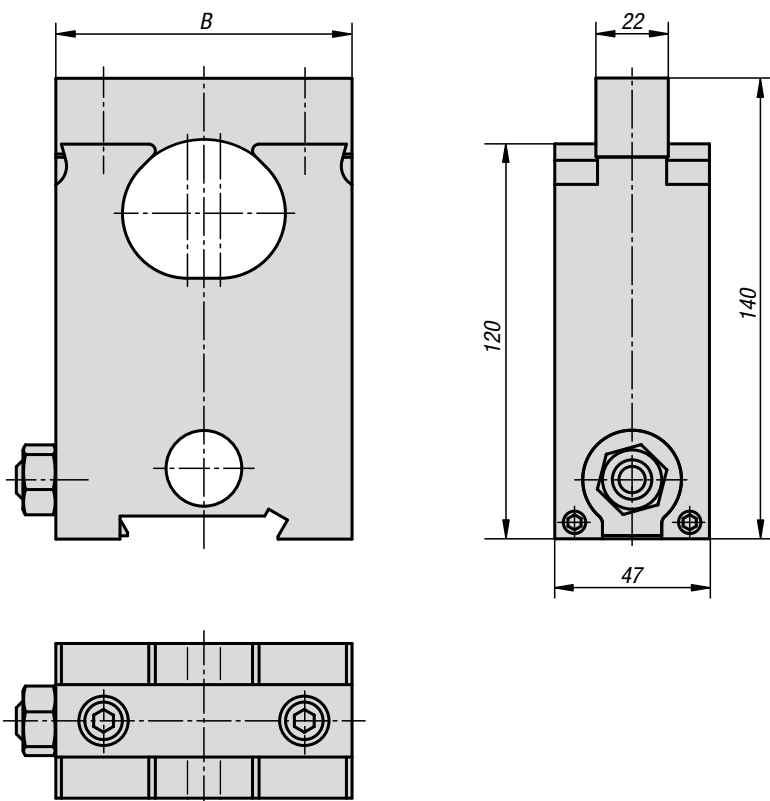
Lieferung erfolgt stückweise.

KIPP Spannbacken mit Pins für Pendelbacke, 5-Achs-Spanner kompakt

Bestellnummer	B	Anzahl Pins
K1001.1251	125	8
K1001.0901	90	6

Mittelbacken

5-Achs-Spanner kompakt



Werkstoff:

Grundkörper Einsatzstahl.
Spannbacken Werkzeugstahl.

Ausführung:

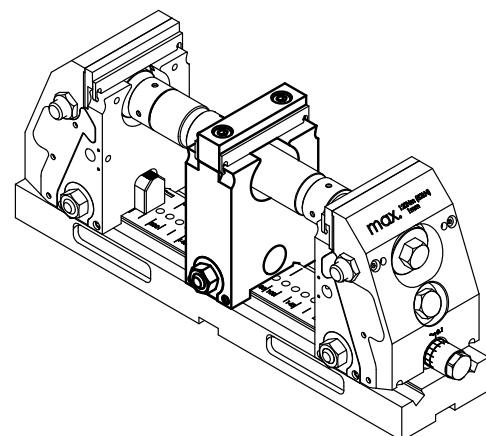
Grundkörper brüniert.
Spannbacken gehärtet, blank.

Bestellbeispiel:

K0987.0901500

Hinweis:

Mittelbacken werden eingesetzt um 2 Werkstücke gleichzeitig zu spannen.
Der Mittelbacken kann entsprechend den Abmessungen der Werkstückgrößen verschoben werden. Es können 2 unterschiedlich große Werkstücke eingespannt werden.



KIPP Mittelbacken, 5-Achs-Spanner kompakt

Bestellnummer	B	Gewicht kg
K0987.0901500	90	3,38
K0987.1251500	125	5,1

Spannbacken glatt für Mittelbacke

5-Achs-Spanner kompakt



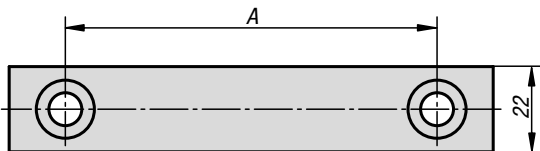
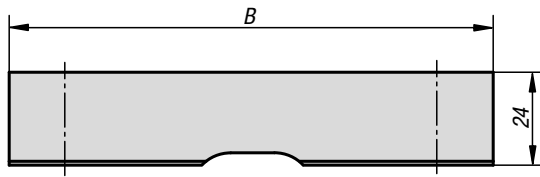
Werkstoff:
Werkzeugstahl.

Ausführung:
gehärtet, blank.

Bestellbeispiel:
K1002.0900

Hinweis:
Zum Spannen vorbereiteter und geschliffener Werkstücke.

Lieferung erfolgt stückweise.



KIPP Spannbacken glatt für Mittelbacke, 5-Achs-Spanner kompakt

Bestellnummer	A	B
K1002.0900	61	90
K1002.1250	96	125

Spannbacken mit Pins für Mittelbacke

5-Achs-Spanner kompakt



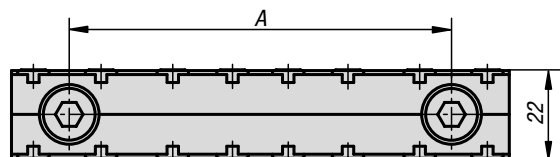
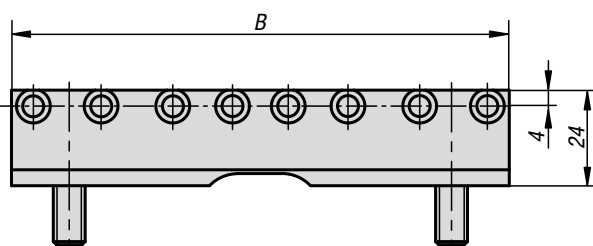
Werkstoff:
Werkzeugstahl.

Ausführung:
Spannbacke gehärtet, blank.
Spannkralle gehärtet, brüniert.

Bestellbeispiel:
K1002.0901

Hinweis:
Zum formschlüssigen Spannen ohne Vorprägen, z.B. Rohteile, Schwerzerspannung, Gussteile, etc.

Lieferung erfolgt stückweise.

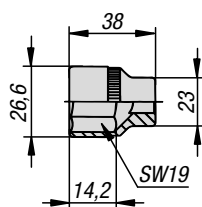
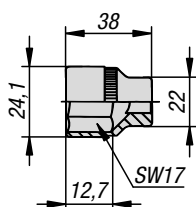
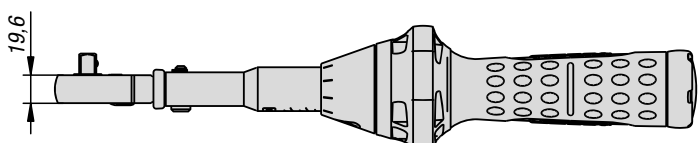
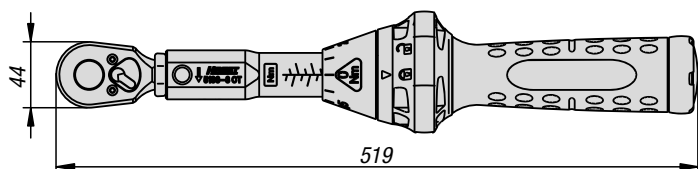


KIPP Spannbacken mit Pins für Mittelbacke, 5-Achs-Spanner kompakt

Bestellnummer	A	B	Anzahl Pins
K1002.0901	61	90	6
K1002.1251	96	125	8

Drehmomentschlüssel

für 5-Achs-Spanner



Werkstoff:

Stahl.

Ausführung:

Oberfläche: hartverchromt

Bestellbeispiel:

K1489.01

Hinweis:

Drehmomentschlüssel 40-200 Set:
Genauigkeit +/- 3% vom Skalenwert (in Betätigungsrichtung)
(5107-3 CT +/- 4% Auslöse-Genauigkeit)
Sicher: - Haptisch (Kurzwegauslösung)
- Akustisch (Knickelement)

Konzipiert für rauen Werkstatteinsetz.
Breites Einsatzspektrum für kontrollierten Schraubanzug.
Anwendungen in Industrie und Handwerk.
Optimierter Dichtring zum Schutz vor Fremdkörpern.
Knarren Reparatur-Satz zur kundenorientierten Selbstmontage ermöglicht jahrzehntelangen Einsatz.
Griff mit Abrollschutz für leichtere Kraftübertragung durch mehr Grip.
Einstellhilfe durch Rastpunkte zur optimierten Bedienerführung gewährleistet sicheres und schnelles Einstellen des gewünschten Drehmomentwertes durch Drehen des Griffes.
Sichere Verriegelung der Einstellwerte durch Rastfunktion am Drehkranz.
Schloss-Symbole signalisieren jeweiligen Verriegelungszustand.
Befestigungsmöglichkeit für Seilschlaufe durch Öffnungen am Verriegelungs-Drehkranz.
Gut ablesbare, kontrastreiche Skala.
Dauerhafte Lesbarkeit durch Laserbeschriftung der Skalenhülse.
Integrierter Umschalthebel.
Geprüft nach DIN EN ISO 6789-2:2017.
Mit Kalibrierschein und Seriennummer.
Lieferung in stabilem Hexa-Drehpack.
Vierkant nach DIN 3120, ISO 1174-1, DIN EN ISO 6789-2:2017.

Steckschlüssel-Einsatz (6kt.):

Mit Rändlung

Oberfläche: verchromt, poliert

DIN 3124, ISO 2725-1

Empfehlung:

Jährliche Überprüfungsintervalle von Drehmoment-Schlüsseln, wobei die Obergrenze bei 5.000 Lastwechseln liegt.

Lieferumfang:

Set bestehend aus:

Drehmomentschlüssel

Steckschlüssel-Einsatz SW17

Steckschlüssel-Einsatz SW19

Funktionsprinzip:

Funktionsweise Drehmoment-Schlüssel-Griffe

Entriegeln.

Griff ca. 8 mm nach vorne drücken und in gewünschter Richtung verdrehen.

Griff bis zum gewünschten Drehmoment weiterdrehen.

Griff kleines Stück zurückdrehen.

Verriegeln.

Passend für:

3-Achs-Spanner

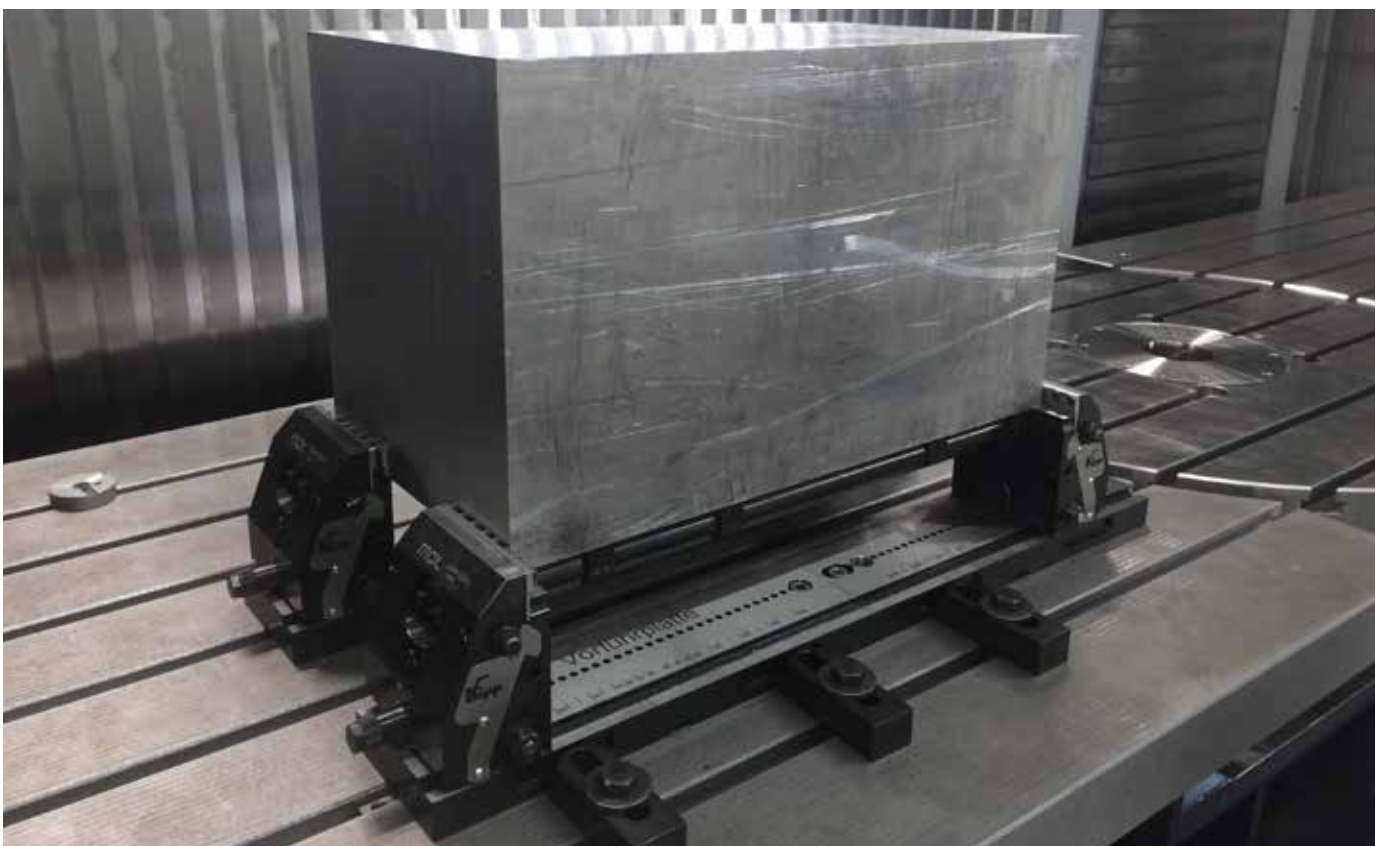
5-Achs-Spanner

5-Achs-Spanner kompakt

5-Achs-Spanner KIPPflexX

KIPP Drehmomentschlüssel für 5-Achs-Spanner

Bestellnummer	Benennung	Ausführung 1	Produkttyp	Drehmoment Nm
K1489.01	Drehmoment-Schlüssel	Set	Griff drehbar	40 - 200



3-Achs-Spanner 5-Achs-Spanner



Zukunftsweisendes Spannkonzzept für die 5-Seiten-Bearbeitung

Die 5-Achs-Spanner komplettieren moderne Fräszentren zu einem unschlagbaren Gesamtkonzept.

Viele Produkte werden immer komplexer und werden zudem in kürzerer Zeit mit höchster Genauigkeit hergestellt. Um diese Kriterien erfüllen zu können werden die Werkstücke immer häufiger komplett bearbeitet. Die modernen Fertigungstechnologien bei Werkzeugmaschinenhersteller haben sich aus diesem Grund in Richtung 5-Achsen-Bearbeitung weiterentwickelt. Durch die Komplettbearbeitung der Werkstücke auf 5-Achs-Zentren wird die hohe Maschinengenauigkeit komplett auf das Werkstück übertragen.

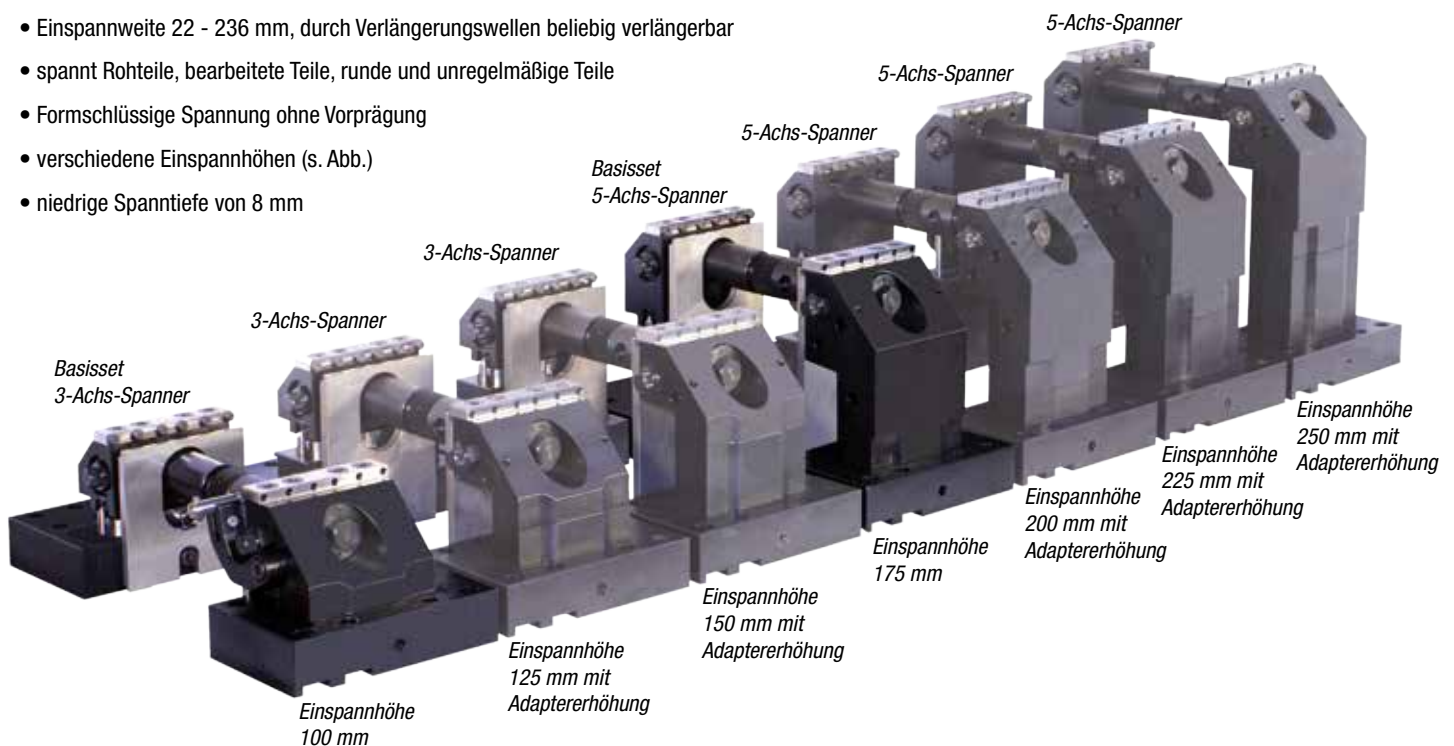
Durch die größere Gestaltungsmöglichkeiten der Werkstücke bei der 5-Achs-Bearbeitung ist ein leistungsfähiges Spannsystem Voraussetzung für die effiziente Nutzung dieser Maschinen. Unter anderem ist ein optimales Spannsystem Garant dafür, dass aus den komplexen Verfahrenswegen der Maschine ungehindert ein hochgenaues Werkstück entstehen kann.

Die 5-Achs-Spanner ermöglichen eine störfreie und vibrationsfreie Bearbeitung mit höchsten Schnitt- und Vorschubkräften. Sie erlauben den Einsatz von extrem kurzen Werkzeugen, um die erforderlichen Toleranzen und Oberflächen zu garantieren.



5-Achs-Spanner für die problemlose 5-Seiten-Bearbeitung in einer Aufspannung

- kann auf Lochrasterplatten, auf T-Nuten-Platten und auf eigene Vorrichtungen aufgebaut werden
- Spannkraft bis 42 kN durch den Einbau einer Zugspindel unmittelbar unter dem Werkstück
- Einspannweite 22 - 236 mm, durch Verlängerungswellen beliebig verlängerbar
- spannt Rohteile, bearbeitete Teile, runde und unregelmäßige Teile
- Formschlüssige Spannung ohne Vorprägung
- verschiedene Einspannhöhen (s. Abb.)
- niedrige Spanntiefe von 8 mm

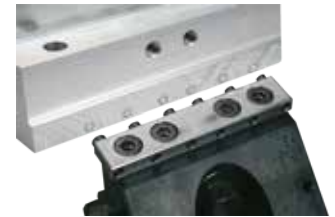


Technische Besonderheiten - Spannvorgang



vor dem Spannen

Der Spannvorgang erfolgt durch das Eindringen von gehärteten und austauschbaren Spannpins in das Werkstück. Somit wird eine formschlüssige Spannung ohne Vorprägen garantiert. Optional sind abgeflachte Spannpins zum Spannen von oberflächenempfindlichen Werkstücken erhältlich. Weitere flexible Anwendungen ergeben sich durch die im Zubehör erhältlichen Spannbacken für spezifische Spannaufgaben und Rundspannelemente zum Spannen von Rundteilen.



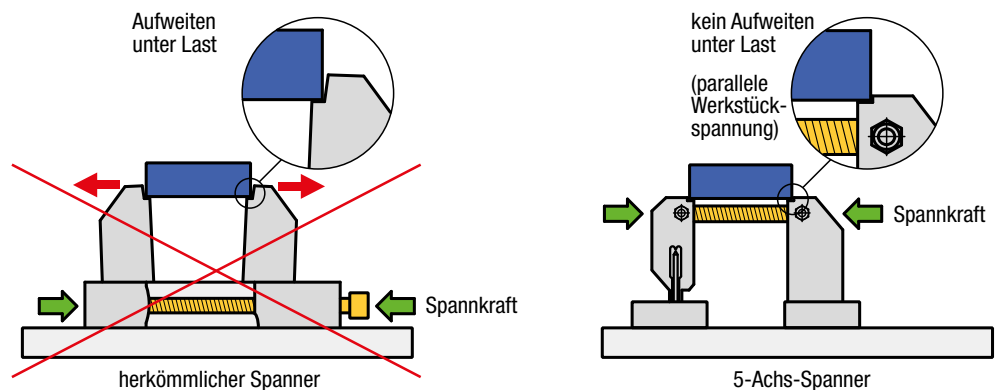
nach dem Spannen

Mit den 5-Achs-Spannern steht Ihnen ein universelles Spannelement zur Verfügung, das in der Lage ist Werkstücke mit einer Spannweite von 22 - 236 mm zu spannen. Durch den Einsatz von Verlängerungswellen kann die Spannweite beliebig verlängert werden.

Hohe Spannkraft bis 42 kN die nicht durch Biegung verloren gehen

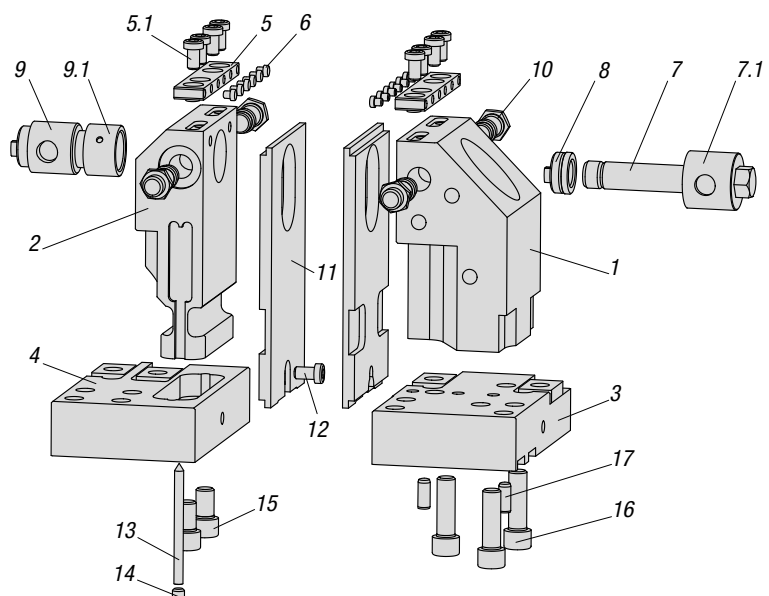
Die Spannkraft wird dort erzeugt wo sie gebraucht wird. Durch den Einbau einer Zugspindel unmittelbar unter der Werkstückauflage.

- kein Aufweiten der Spannbacken unter Last
- kein Verspannen des Maschinentisches
- erlaubt höchste Schnittkräfte durch extreme Steifigkeit



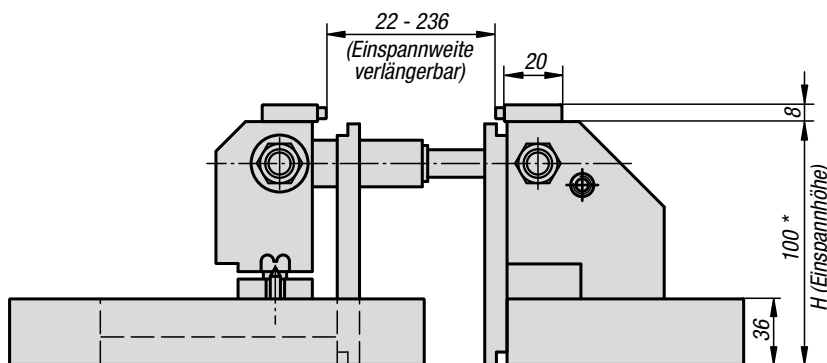
5-Achs-Spanner - Systemaufbau

Pos.	Benennung	Stück
1	Backen fest	1
2	Backen beweglich	1
3	Grundplatte für fester Backen	1
4	Grundplatte für beweglicher Backen	1
5	Spannbacke Standard mit Zylinderschraube (5.1)	2
6	Spannpin	12
7	Gewindespindel (7) mit Zuggehäuse (7.1)	1
8	Spindelmutter	1
9	Verlängerungswelle (9) mit Überwurfmutter (9.1)	1
10	Befestigungsschraube	4
11	Auflageleiste	2
12	Zylinderschraube DIN 6912 M8x12	2
13	Zeiger	1
14	Gewindestift DIN 913 M8x8	1
15	Zylinderschraube DIN 912 M12x20	2
16	Zylinderschraube DIN 912 M12x40	3
17	Zylinderstift DIN 7979 8x20	2



3-Achs-Spanner

für Rasterplatten



Werkstoff:
 Grundplatten und Backen Einsatzstahl.
 Auflageleisten Stahl.
 Spannbacken Spezialstahl.
 Spannpin Werkzeugstahl.

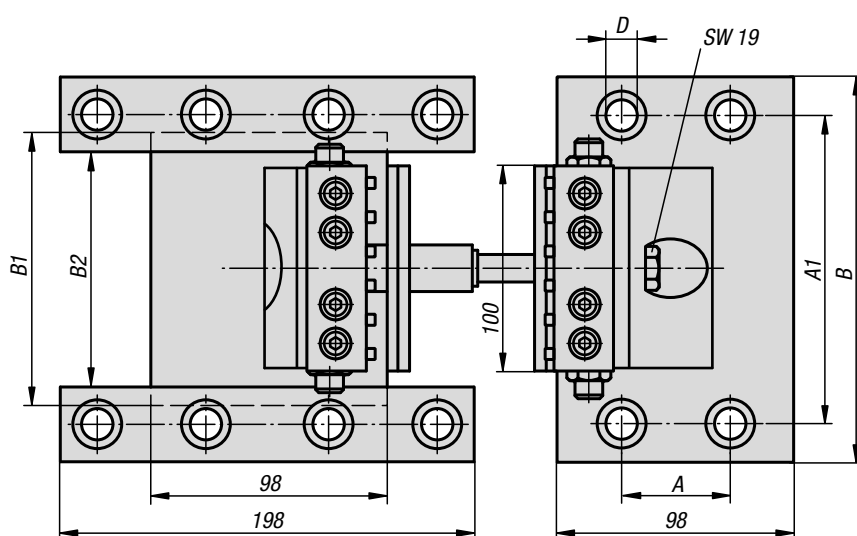
Ausführung:
 Grundplatten und Backen brüniert.
 Auflageleisten gehärtet, blank.
 Spannbacken blank.
 Spannpin gehärtet, blank.

Bestellbeispiel:
 K0939.4012100

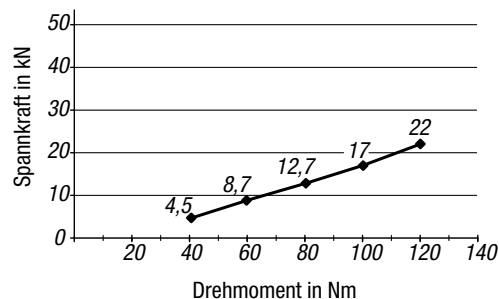
Hinweis:
 3-Achs-Spanner zur Montage auf Rasterplatten. Das Spannsystem erlaubt eine störkantenfreie 3-Seiten-Bearbeitung bei nur 8 mm Einspanntiefe. Mit diesem Spannsystem sind Einspannweiten von 22 - 236 mm möglich und durch die optional erhältlichen Verlängerungswellen K0947 beliebig erweiterbar.
 Durch den Einbau einer Zugspindel unmittelbar unter der Werkstückauflage wirkt eine Spannkraft bis zu 22 kN auf das Werkstück, die nicht durch Biegung verlorengeht. Die Verwendung von Spannpins mit 4 mm Ringschneide gewährleistet eine formschlüssige Spannung ohne Vorprägung.
 Zur Befestigung des Spanners auf Lochrasterplatten werden die Passschrauben K0815 empfohlen.
 Im Spannerset inbegriffen ist je 1 Verlängerungswelle mit $L = 60$ mm und $L = 120$ mm.

* Die Einspannhöhe kann mit den Adaptererhöhungen K0941 und Auflageleisten K0942 erweitert werden.

Zubehör:
 Anschlagset K0948
 Passschrauben K0815



Spannkraft 3-Achs-Spanner

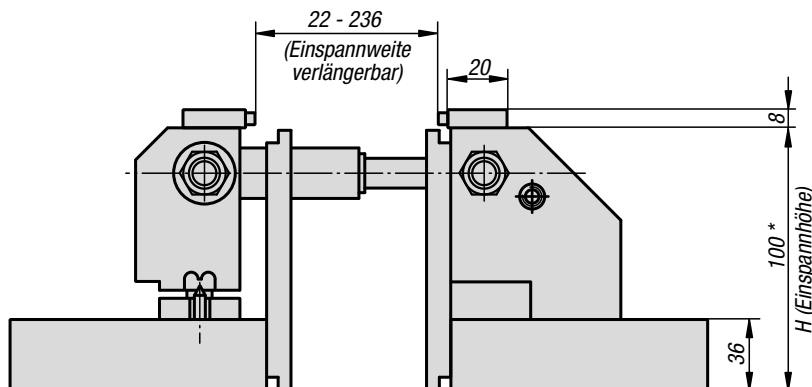


KIPP 3-Achs-Spanner für Rasterplatten

Bestellnummer	Rasterabstand	A	A1	B	B1	B2	D	H	Spannkraft max. kN	Gewicht kg
K0939.4012100	40x40 (M12)	40	160	190	148	124	12	100 *	22	18,88
K0939.5012100	50x50 (M12)	50	150	190	138	114	12	100 *	22	19,445
K0939.5016100	50x50 (M16)	50	150	190	134	110	16	100 *	22	18,74

3-Achs-Spanner

für T-Nuten



Werkstoff:
 Grundplatten und Backen Einsatzstahl.
 Auflageleisten Stahl.
 Spannbacken Spezialstahl.
 Spannpin Werkzeugstahl.

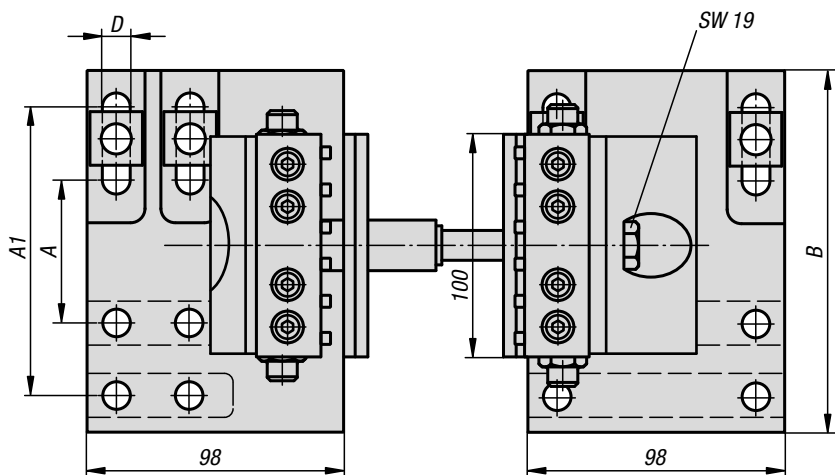
Ausführung:
 Grundplatten und Backen brüniert.
 Auflageleisten gehärtet, blank.
 Spannbacken blank.
 Spannpin gehärtet, blank.

Bestellbeispiel:
 K0940.063100

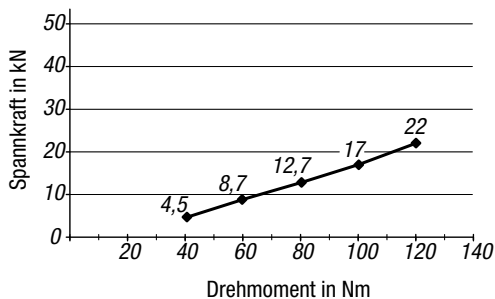
Hinweis:
 3-Achs-Spanner zur Montage auf Maschinentischen mit T-Nuten. Das Spannsystem erlaubt eine störkantenfreie 3-Seiten-Bearbeitung bei nur 8 mm Einspanntiefe. Mit diesem Spannsystem sind Einspannweiten von 22 - 236 mm möglich und durch die optional erhältlichen Verlängerungswellen K0947 beliebig erweiterbar. Durch den Einbau einer Zugspindel unmittelbar unter der Werkstückauflage wirkt eine Spannkraft bis zu 22 kN auf das Werkstück, die nicht durch Biegung verlorengeht. Die Verwendung von Spannpins mit 4 mm Ringschneide gewährleistet eine formschlüssige Spannung ohne Vorprägung. Zur Befestigung des Spanners auf Nutentischen wird der Fixiersatz K0951 empfohlen. Im Spannerset inbegriffen ist je 1 Verlängerungswelle mit L = 60 mm und L = 120 mm.

* Die Einspannhöhe kann mit den Adaptererhöhungen K0941 und Auflageleisten K0942 erweitert werden.

Zubehör:
 Anschlagset K0948
 Fixiersatz K0951



Spannkraft 3-Achs-Spanner

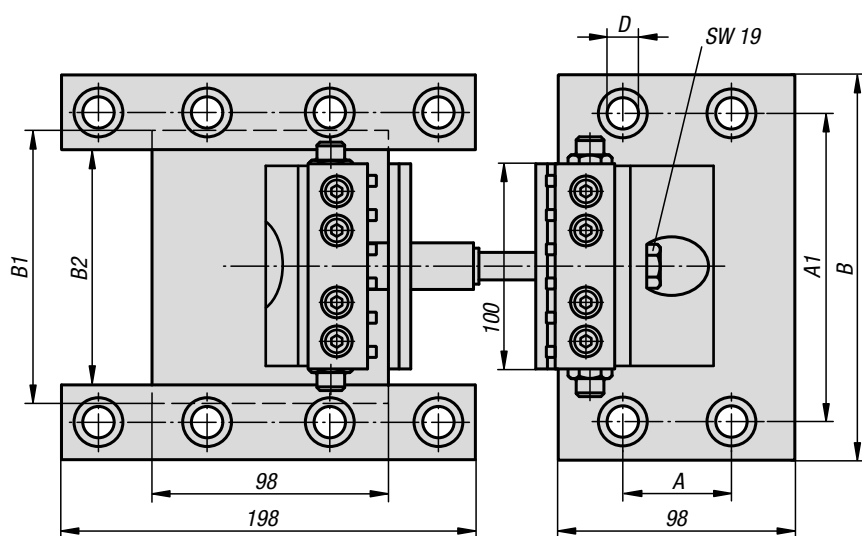
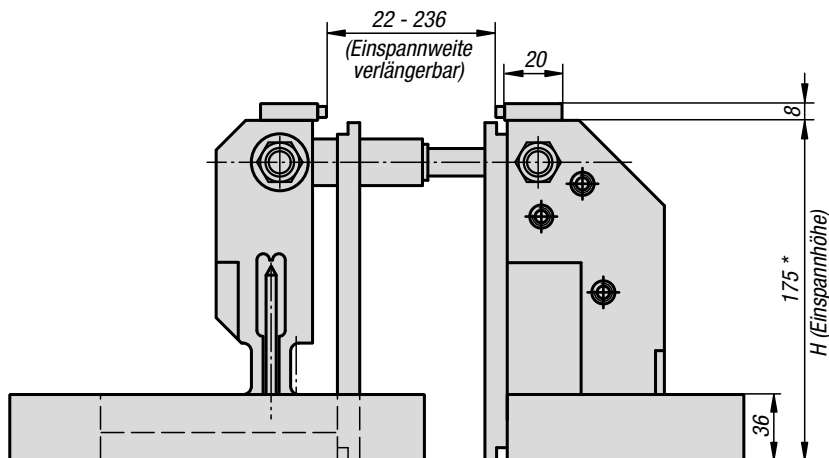


KIPP 3-Achs-Spanner für T-Nuten

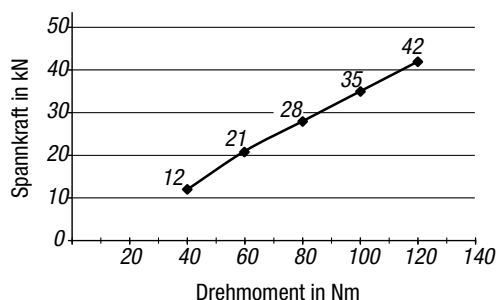
Bestellnummer	Passend zu	A	A1	B	D	H	Spannkraft max. kN	Gewicht kg
K0940.063100	Nutenabstand 63 - 126	63	126	158	12,5	100 *	22	14,8

5-Achs-Spanner

für Rasterplatten



Spannkraft 5-Achs-Spanner



Werkstoff:
 Grundplatten und Backen Einsatzstahl.
 Auflageleisten Stahl.
 Spannbacken Spezialstahl.
 Spannpin Werkzeugstahl.

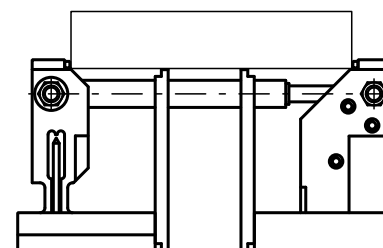
Ausführung:
 Grundplatten und Backen brüniert.
 Auflageleisten gehärtet, blank.
 Spannbacken blank.
 Spannpin gehärtet, blank.

Bestellbeispiel:
 K0939.4012175

Hinweis:
 5-Achs-Spanner zur Montage auf Rasterplatten. Das Spannsystem erlaubt eine störkantenfreie 5-Seiten-Bearbeitung bei nur 8 mm Einspanntiefe. Mit diesem Spannsystem sind Einspannweiten von 22 - 236 mm möglich und durch die optional erhältlichen Verlängerungswellen K0947 beliebig erweiterbar.
 Durch den Einbau einer Zugspindel unmittelbar unter der Werkstückauflage wirkt eine Spannkraft bis zu 42 kN auf das Werkstück, die nicht durch Biegung verlorengeht. Die Verwendung von Spannpins mit 4 mm Ringschneide gewährleistet eine formschlüssige Spannung ohne Vorprägung.
 Zur Befestigung des Spanners auf Lochrasterplatten werden die Passschrauben K0815 empfohlen.
 Im Spannerset inbegriffen ist je 1 Verlängerungswelle mit L = 60 mm und L = 120 mm.

* Die Einspannhöhe kann mit den Adaptererhöhungen K0941 und Auflageleisten K0942 erweitert werden.

Zubehör:
 Anschlagset K0948
 Passschrauben K0815

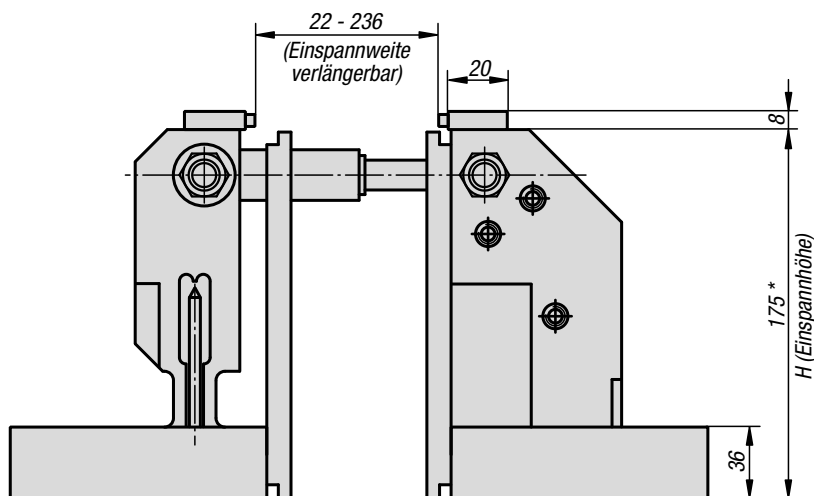


KIPP 5-Achs-Spanner für Rasterplatten

Bestellnummer	Rasterabstand	A	A1	B	B1	B2	D	H	Spannkraft max. kN	Gewicht kg
K0939.4012175	40x40 (M12)	40	160	190	148	124	12	175*	42	25,095
K0939.5012175	50x50 (M12)	50	150	190	138	114	12	175*	42	25,232
K0939.5016175	50x50 (M16)	50	150	190	134	110	16	175*	42	25

5-Achs-Spanner

für T-Nuten

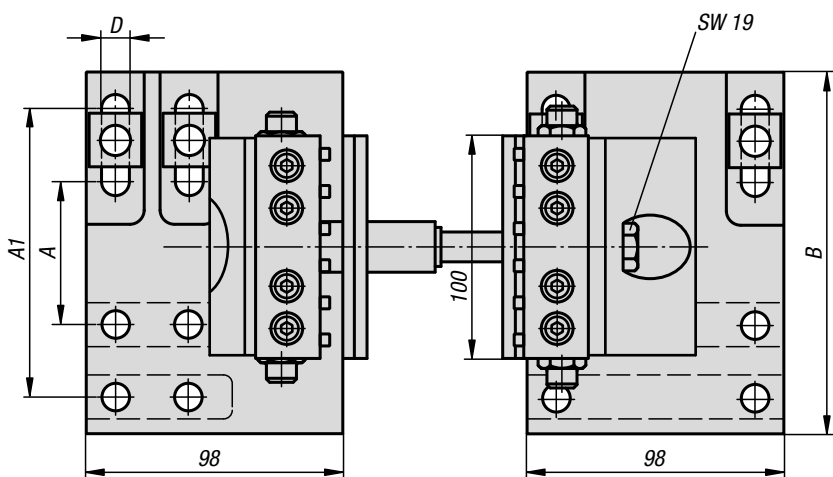


Werkstoff:
 Grundplatten und Backen Einsatzstahl.
 Auflageleisten Stahl.
 Spannbacken Spezialstahl.
 Spannpin Werkzeugstahl.

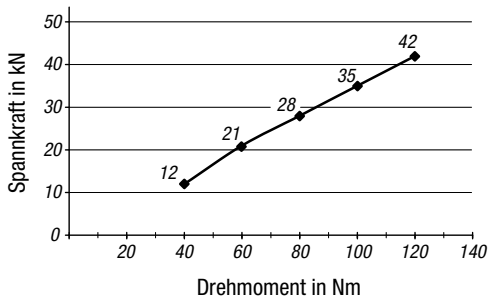
Ausführung:
 Grundplatten und Backen brüniert.
 Auflageleisten gehärtet, blank.
 Spannbacken blank.
 Spannpin gehärtet, blank.

Bestellbeispiel:
 K0940.063175

Hinweis:
 5-Achs-Spanner zur Montage auf Maschinentischen mit T-Nuten. Das Spannsystem erlaubt eine störkantenfreie 5-Seiten-Bearbeitung bei nur 8 mm Einspanntiefe. Mit diesem Spannsystem sind Einspannweiten von 22–236 mm möglich und durch die optional erhältlichen Verlängerungswellen K0947 beliebig erweiterbar. Durch den Einbau einer Zugspindel unmittelbar unter der Werkstückauflage wirkt eine Spannkraft bis zu 42 kN auf das Werkstück, die nicht durch Biegung verlorengeht. Die Verwendung von Spannpins mit 4 mm Ringschneide gewährleistet eine formschlüssige Spannung ohne Vorprägung. Zur Befestigung des Spanners auf Nutentischen wird der Fixiersatz K0951 empfohlen. Im Spannerset inbegriffen ist je 1 Verlängerungswelle mit L = 60 mm und L = 120 mm.



Spannkraft 5-Achs-Spanner



* Die Einspannhöhe kann mit den Adaptererhöhungen K0941 und Auflageleisten K0942 erweitert werden.

Zubehör:
 Anschlagset K0948
 Fixiersatz K0951

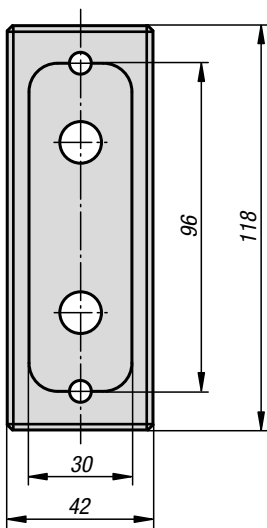
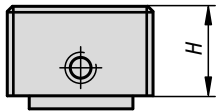
KIPP 5-Achs-Spanner für T-Nuten

Bestellnummer	Passend zu	A	A1	B	D	H	Spannkraft max. kN	Gewicht kg
K0940.063175	Nutenabstand 63 - 126	63	126	158	12,5	175 *	42	21,32

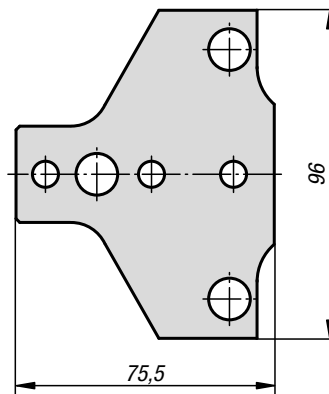
Adaptererhöhungen



Adaptererhöhung für bewegliche Seite



Adaptererhöhung für feste Seite



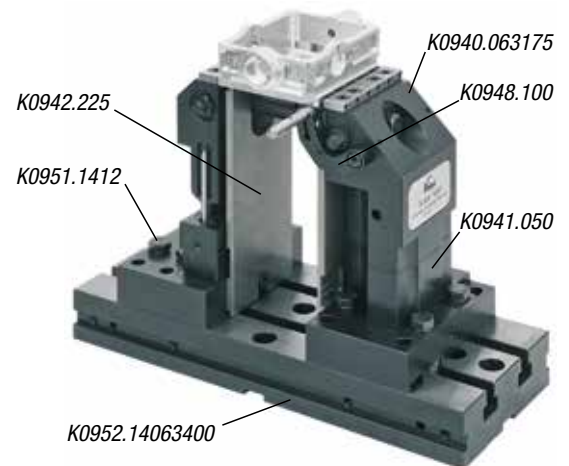
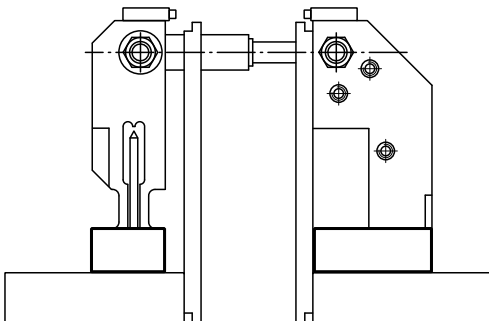
Werkstoff:
Einsatzstahl.

Ausführung:
brüniert.

Bestellbeispiel:
K0941.025
(Lieferung paarweise)

Hinweis:
Die Montage der Adaptererhöhungen erfolgt zwischen Grundplatte und Backe. Somit kann die Einspannhöhe bei dem 3-Achs-Spanner auf 125 oder 150 mm erhöht werden. Bei dem 5-Achs-Spanner kann die Einspannhöhe auf 200, 225 oder 250 mm erhöht werden.
Bei Verwendung der Adaptererhöhungen bitte die entsprechenden Auflageleisten K0942 mitbestellen.

Lieferung mit Befestigungsschrauben und Zylinderstiften.



KIPP Adaptererhöhungen

Bestellnummer	H	Gewicht kg
K0941.025	25	1,945
K0941.050	50	3,68
K0941.075	75 (25 + 50)	5,271

**Werkstoff:**

Stahl.

Ausführung:

gehärtet und blank.

Bestellbeispiel:

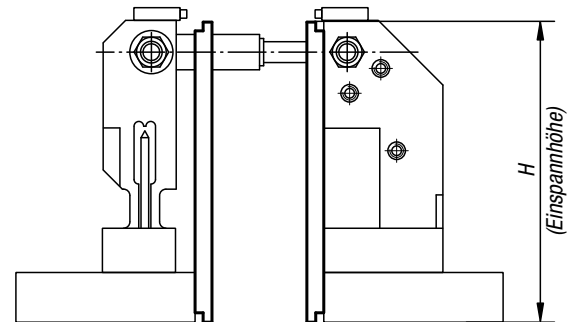
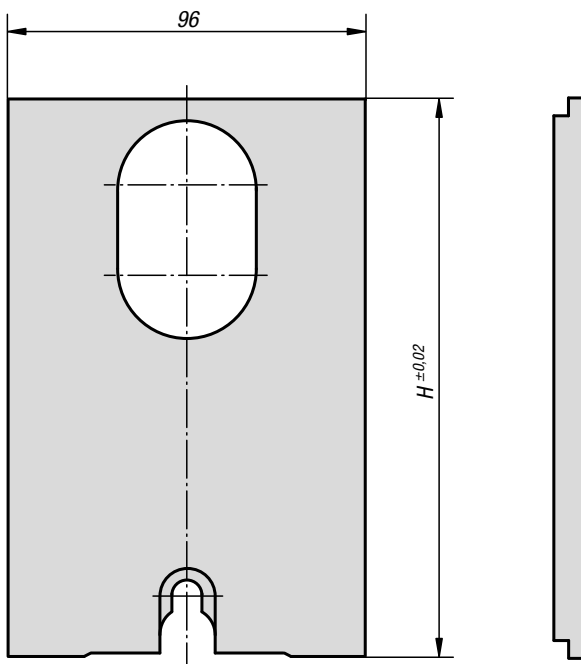
K0942.100

(Lieferung paarweise)

Hinweis:

Wird die Einspannhöhe mit Adaptererhöhungen K0941 erweitert, müssen die Auflageleisten entsprechend der Erhöhung ausgetauscht werden.

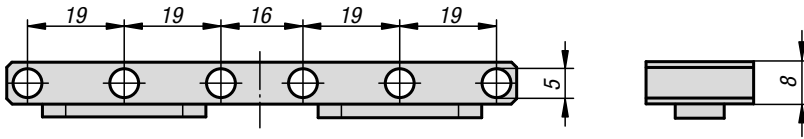
* Inklusive 12 Stück Spannpins K0946.05600.

**KIPP Auflageleisten**

Bestellnummer	H	Passend zu
K0942.100	100	3-Achs-Spanner Basisset
K0942.105*	105	3-Achs-Spanner Basisset
K0942.125	125	3-Achs-Spanner mit Adaptererhöhung 25 mm
K0942.150	150	3-Achs-Spanner mit Adaptererhöhung 50 mm
K0942.175	175	5-Achs-Spanner Basisset
K0942.180*	180	5-Achs-Spanner Basisset
K0942.200	200	5-Achs-Spanner mit Adaptererhöhung 25 mm
K0942.225	225	5-Achs-Spanner mit Adaptererhöhung 50 mm
K0942.250	250	5-Achs-Spanner mit Adaptererhöhung 75 mm (25 + 50)

K0943

Spannbacke Standard



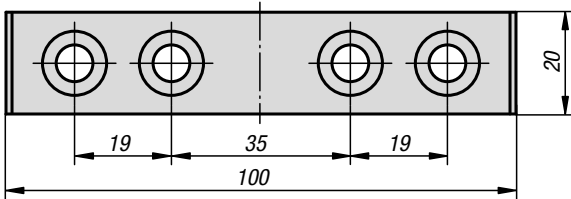
Werkstoff:
Spezialstahl.

Ausführung:
blank.

Bestellbeispiel:
K0943.110008

Hinweis:
Spannbacken mit Bohrungen zum Einpressen der Spannpins. Passend zu allen 3- und 5-Achs-Spannern.

Zubehör:
Spannpins K0946.

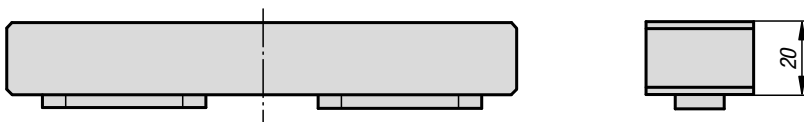


KIPP Spannbacke Standard

Bestellnummer	Passend zu
K0943.110008	allen 3 und 5-Achs-Spannern

K0944

Spannbacke roh

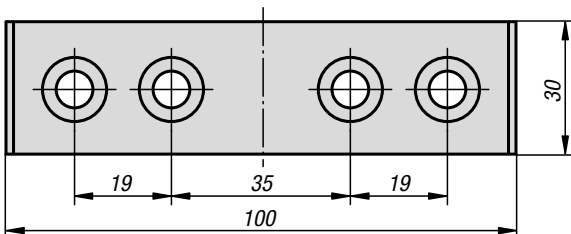


Werkstoff:
Stahl 1.0503.

Ausführung:
blank.

Bestellbeispiel:
K0944.210020

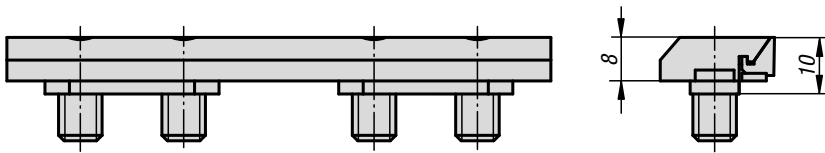
Hinweis:
Spannbacken roh zur individuellen Bearbeitung für spezifische Spannaufgaben. Passend zu allen 3- und 5-Achs-Spannern.



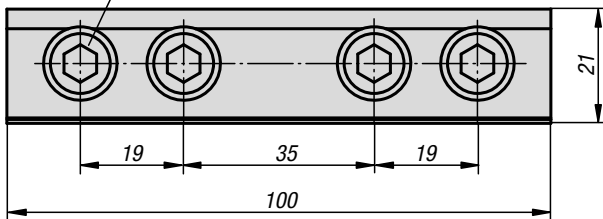
KIPP Spannbacke roh

Bestellnummer	Passend zu
K0944.210020	allen 3 und 5-Achs-Spannern

Niederzugbacken



Zylinderschraube DIN 6912 M8x12 8.8



Werkstoff:
Spezialstahl.

Ausführung:
blank.

Bestellbeispiel:
K0953.110008

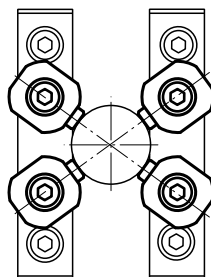
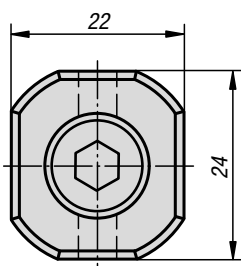
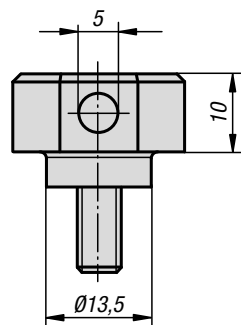
Hinweis:
Niederzugbacken zum Spannen von vorbearbeiteten Werkstücken.
Passend zu allen 3- und 5- Achs-Spannern.

Lieferung erfolgt paarweise.

KIPP Niederzugbacken

Bestellnummer	Passend zu
K0953.110008	allen 3 und 5-Achs-Spannern

Rundspannkopf



Werkstoff:
Rundspannkopf Vergütungsstahl.
Zylinderschraube Stahl.

Ausführung:
Rundspannkopf brüniert.
Zylinderschraube Festigkeitsklasse 10.9.

Bestellbeispiel:
K0945.135010
(Lieferung im 4er Set)

Hinweis:
Zum Spannen von runden Werkstücken von 30–200 mm Durchmesser. Wird direkt auf der Spannbacke Standard oder Spannbacke roh befestigt.

Zubehör:
Spannpins K0946.

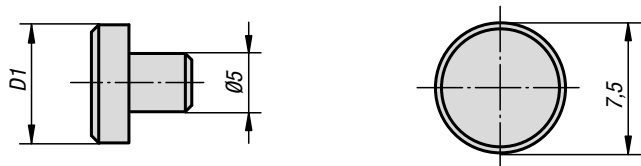
KIPP Rundspannkopf

Bestellnummer	Passend zu
K0945.135010	allen 3 und 5-Achs-Spannern

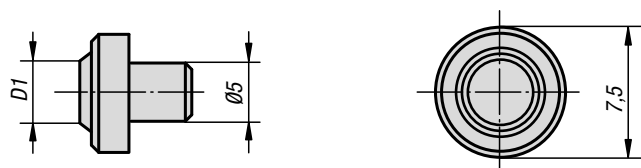
Spannpins



abgeflacht



Ringschneide



Werkstoff:
Werkzeugstahl.

Ausführung:
gehärtet.

Bestellbeispiel:
K0946.05600

Hinweis:
Passend für Spannbacke Standard und Rundspannkopf.
Die Montage erfolgt durch Einpressen.

KIPP Spannpins

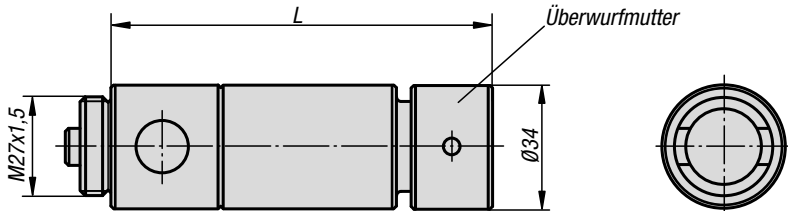
Bestellnummer	Ausführung 1	D1	Anwendung
K0946.05000	abgeflacht	7,5	Material über 1000 N/mm ² Zugfestigkeit
K0946.05400	Ringschneide	4	Material bis ca. 1000 N/mm ² Zugfestigkeit
K0946.05600	Ringschneide	6	Material bis ca. 1000 N/mm ² Zugfestigkeit

Anwendungsbeispiele



Verlängerungswellen

mit Überwurfmutter



Werkstoff:
Vergütungsstahl.

Ausführung:
brüniert.

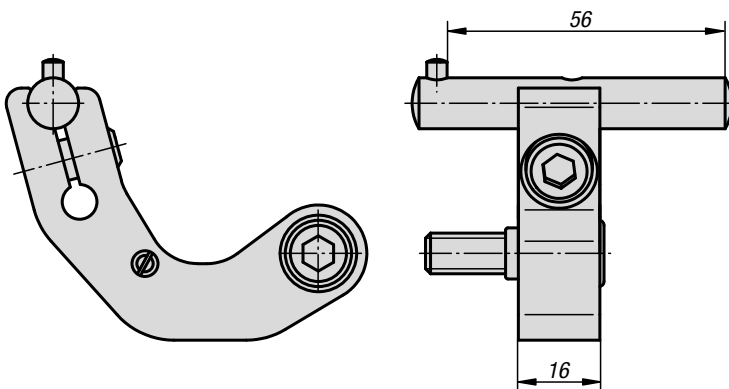
Bestellbeispiel:
K0947.060

Hinweis:
Zur Verlängerung der Einspannweite.
Lieferung mit Überwurfmutter. Die
Verlängerungswellen können beliebig miteinander
kombiniert werden.

KIPP Verlängerungswellen mit Überwurfmutter

Bestellnummer	L	Spannbereich
K0947.060	60	22-82
K0947.120	120	82-142
K0947.240	240	Verlängerung um 240 mm
K0947.480	480	Verlängerung um 480 mm

Anschlagset



Werkstoff:
Einsatzstahl.

Ausführung:
Schwenkarm brüniert.
Anschlagstift blank.

Bestellbeispiel:
K0948.100

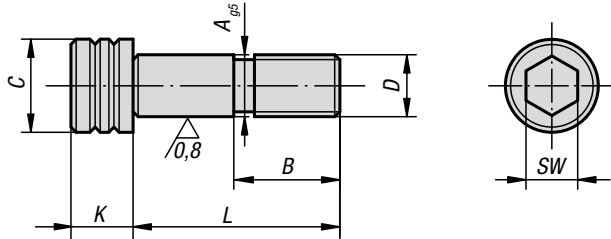
Hinweis:
Anschlagset zur direkten Befestigung am festen
Backen. Der Anschlag kann zur Bearbeitung des
Werkstückes ohne Verlust des Anschlagmaßes
weggeschwenkt werden. Lieferung komplett mit
Anbauteilen.

KIPP Anschlagset

Bestellnummer	Passend zu
K0948.100	allen 3 und 5-Achs-Spannern

Passschrauben

Form B



Werkstoff:
Vergütungsstahl.

Ausführung:
vergütet und brüniert.
Passsitz geschliffen.

Bestellbeispiel:
K0815.12055

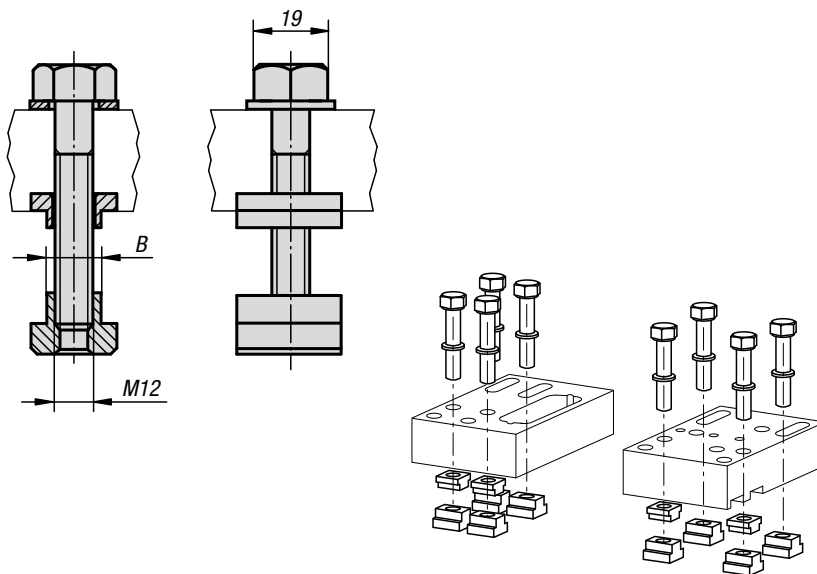
KIPP Passschrauben Form B

Bestellnummer	Form	A	B	C	D	K	L	SW	Anzieh- drehmoment max. Nm
K0815.12055	B	12	22	18	M12	12	55	10	88
K0815.16055	B	16	25	24	M16	16	55	14	216

K0951

Fixiersatz

für T-Nuten



Werkstoff:
Vergütungsstahl.

Ausführung:
brüniert.

Bestellbeispiel:
K0951.1412

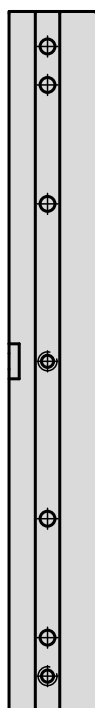
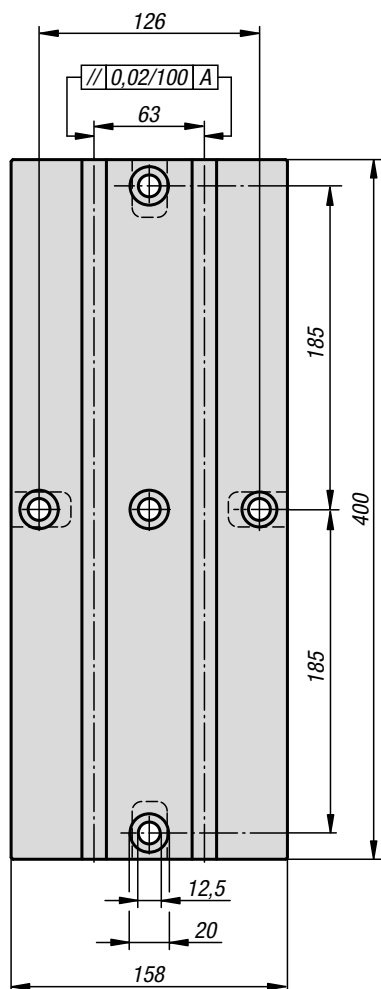
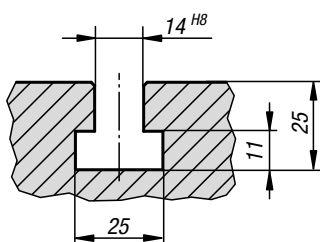
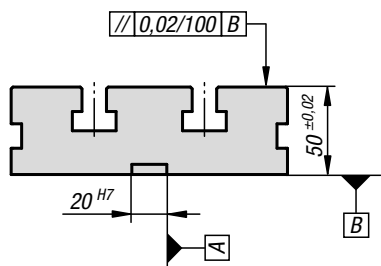
Hinweis:
Fixiersatz zum Ausrichten und Befestigen der 3- und 5-Achs-Spanner auf Tischen mit T-Nuten der Größe 14 oder 18.

Satz bestehend aus:
8x Sechskantschraube ISO 4014 M12x60 - 12.9
8x Mutter für T-Nuten DIN 508
8x Scheibe
4x Passnutenstein

KIPP Fixiersatz für T-Nuten

Bestellnummer	Ausführung	B
K0951.1412	Nutbreite 14	14
K0951.1812	Nutbreite 18	18

T-Nutenplatte

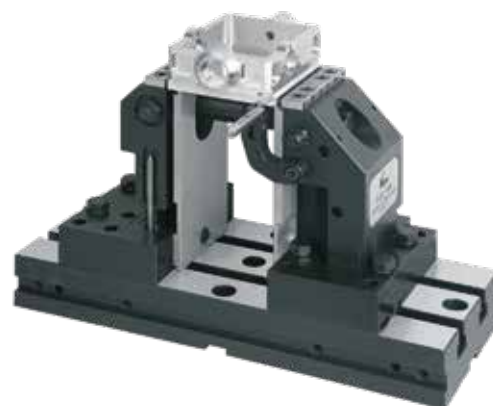


Werkstoff:
Vergütungsstahl.

Ausführung:
brüniert.
Auflagefläche geschliffen.

Bestellbeispiel:
K0952.14063400

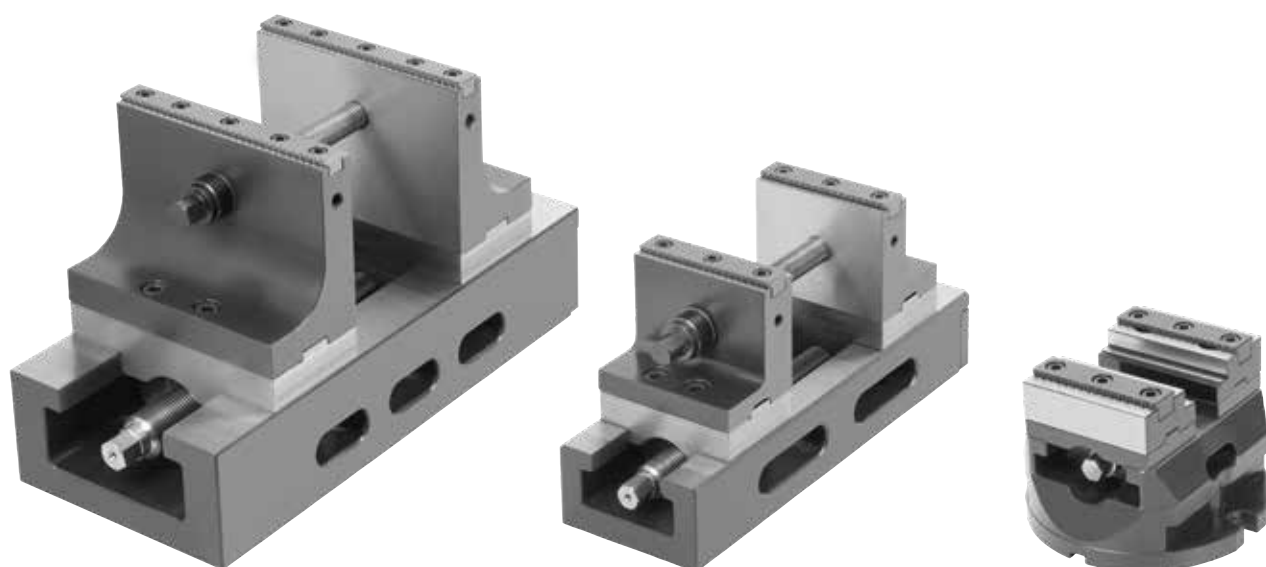
Hinweis:
T-Nutenplatten mit Passnuten auf der Unterseite zum einfachen Ausrichten der Platte auf dem Maschinentisch.



KIPP T-Nutenplatte

Bestellnummer	Ausführung	Gewicht kg
K0952.14063400	Nutbreite 14 / Nutabstand 63	21,135

Zentrisch-Spanner



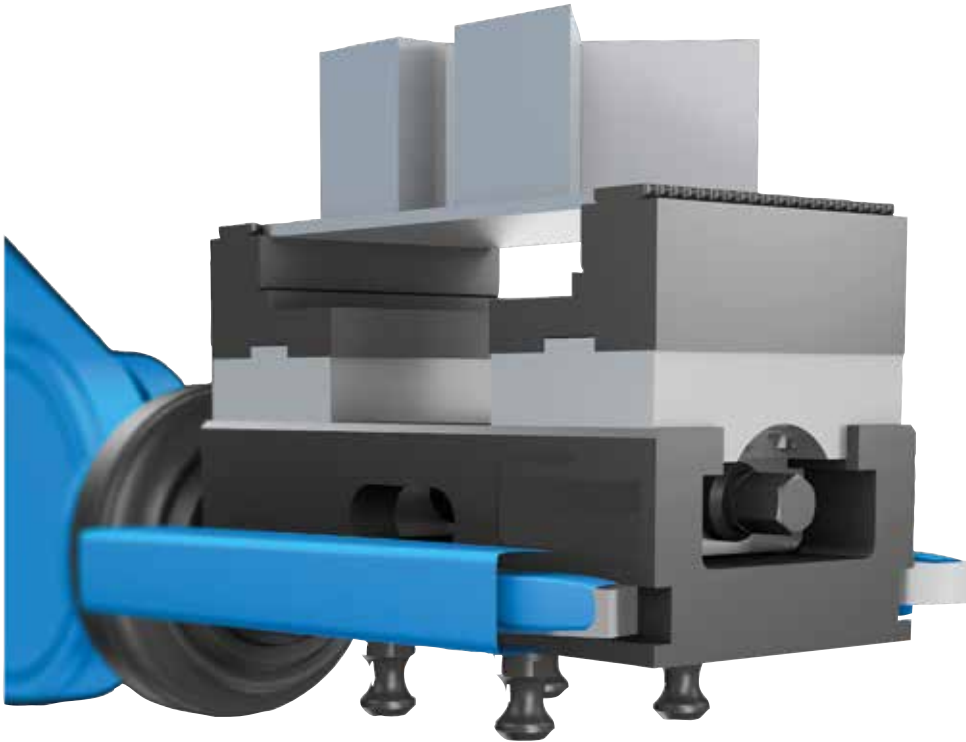
Technischer Hinweis für Zentrisch-Spanner



Mechanisch betätigter Zentrisch-Spanner.

Zentriergenauigkeit $\pm 0,02$ mm über gesamten Spannungsbereich.

Es wird die Verwendung eines Drehmoment-Schlüssels empfohlen, um eine kontrollierte Spannkraft zu erreichen.



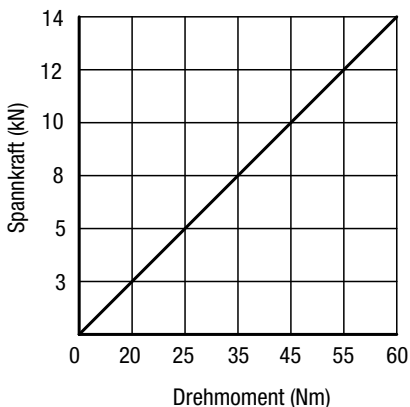
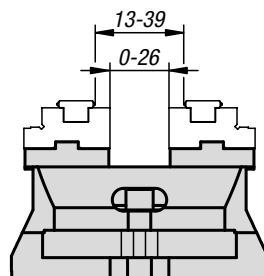
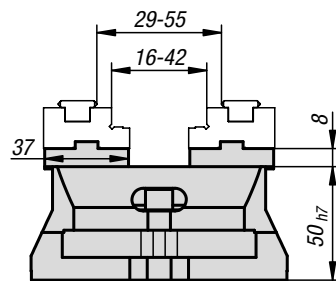
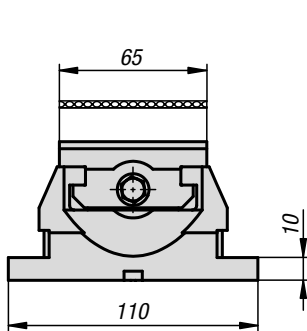
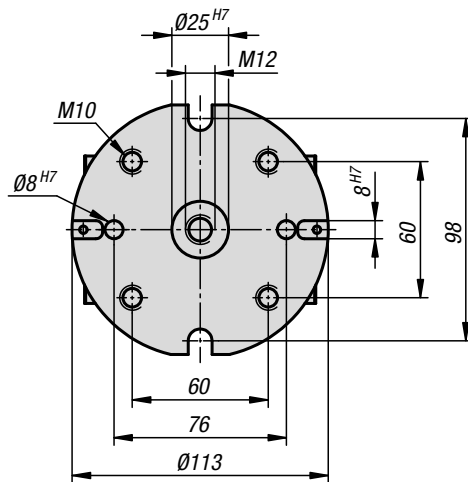
Flexible Anbindungsmöglichkeiten:

1. Aufnahme für das Nullpunkt-Spannsystem. Passung 25H6/M12.
In jedem Zentrisch-Spanner sind Pass- und Gewindebohrungen zum Befestigen von Spannbolzen für Nullpunkt-Spannsystemen integriert. Somit können diese Spanner auf die gängigen Nullpunkt-Spannsysteme verwendet werden.
2. Aufnahme für Handlingsysteme / Automationsfähig.
Zusätzlich besteht die Möglichkeit über Handlingsysteme die Zentrisch-Spanner zu transportieren.
3. Aufnahme mit Adapterplatte für Rasterystem M12/Ø12F7, Rasterabstand 50 mm.
Die Montage mit einer Adapterplatte passend auf Rasterysteme M12/Ø12F7 gewährleistet eine flexible Positionierung auf Grundelemente mit Rasterystem.
4. Aufnahme direkt auf Maschinentisch.
Mit den seitlichen Befestigungsnuten können die Zentrisch-Schraubstöcke auch beliebig auf dem Maschinentisch befestigt werden.



Zentrisch-Spanner

Backenbreite 65 mm



Werkstoff:

Grundkörper und Backenaufnahme Einsatzstahl.
Spindel aus hochfestem Sonderstahl.

Ausführung:

Grundkörper und Backenaufnahme gehärtet und geschliffen.

Bestellbeispiel:

K1236.065100

Bestellhinweis:

Lieferung mit Sechskant Handkurbel.
Spannbacken bitte separat bestellen.

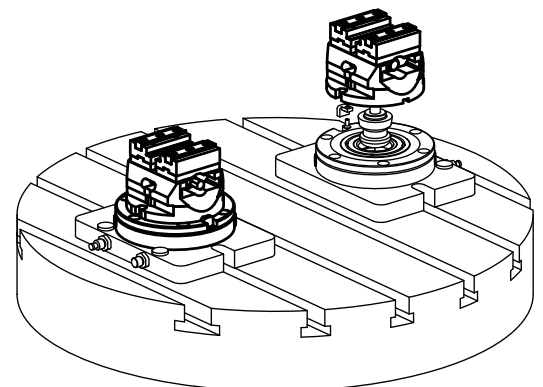
Hinweis:

Mechanisch betätigter Zentrisch-Spanner.
Automationsfähig: Vorbereitet mit Greifernut für Handlingsysteme.
Flexibel in der Befestigung: Passend für Nullpunkt-Spannsysteme, Befestigung auf dem Maschinentisch oder über eine Grundplatte auf dem eigenen System.
Zentriergenauigkeit: +/- 0,02 mm.

Es wird die Verwendung eines Drehmoment-Schlüssels empfohlen um eine kontrollierte Spannkraft zu erreichen.

Merkmale:

- Spannschieber und Spindelmutter aus einem Stück
- Nuten und Befestigungsgewinde zur Aufnahme von Aufsatzbacken
- Umkehrbacken (Zubehör) mit seitlichem Gewinde für Werkstückanschlag ermöglichen einen großen Spannbereich
- guter Abfluss von Spänen und Kühlmittel

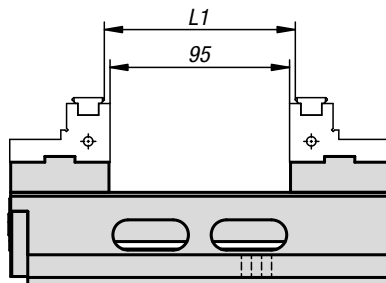
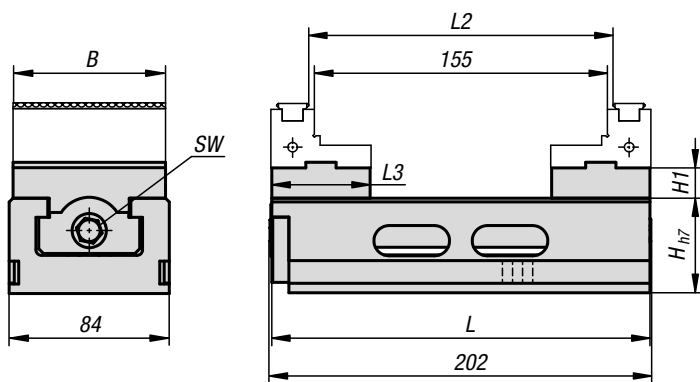
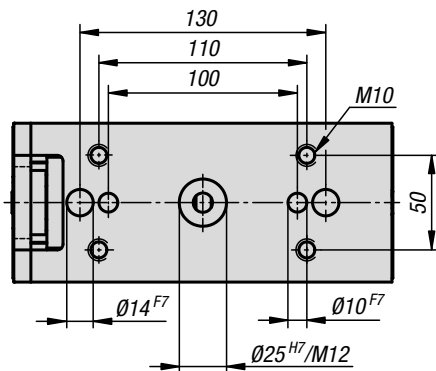
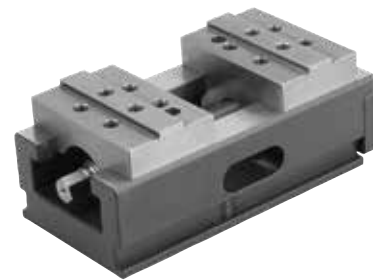


KIPP Zentrisch-Spanner Backenbreite 65 mm

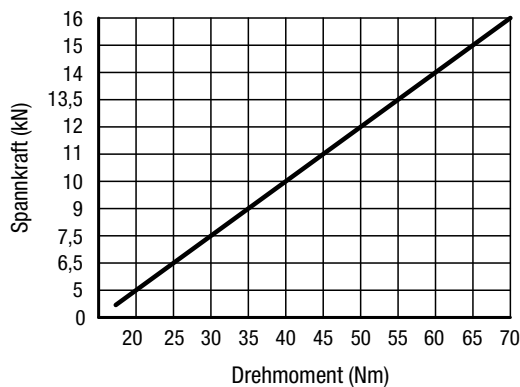
Bestellnummer	Abmessungen	Gewicht kg
K1236.065100	siehe Zeichnung	2,95

Zentrisch-Spanner

Backenbreite 80-125 mm



B = 80 mm



Werkstoff:

Grundkörper und Backenaufnahme Einsatzstahl.
Spindel aus hochfestem Sonderstahl.

Ausführung:

Grundkörper und Backenaufnahme gehärtet und geschliffen.

Bestellbeispiel:

K1237.080200

Bestellhinweis:

Lieferung mit Sechskant Handkurbel.
Spannbacken bitte separat bestellen.

Hinweis:

Mechanisch betätigter Zentrisch-Spanner.
Automationsfähig: Vorbereitet mit Greifernut für Handlingsysteme.
Flexibel in der Befestigung: Passend für Nullpunkt-Spannsysteme, Befestigung auf dem Maschinentisch oder über eine Grundplatte auf dem eigenen System.
Zentriergenauigkeit: +/- 0,02 mm.

Es wird die Verwendung eines Drehmoment-Schlüssels empfohlen um eine kontrollierte Spannkraft zu erreichen.

Merkmale:

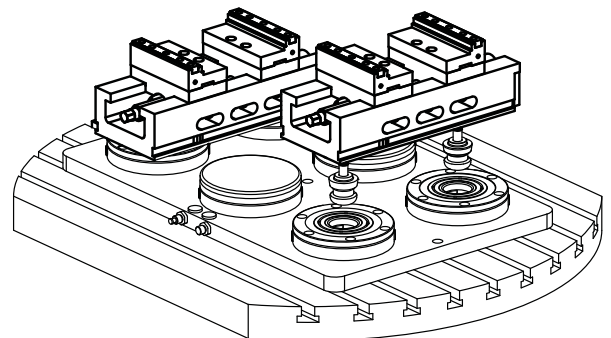
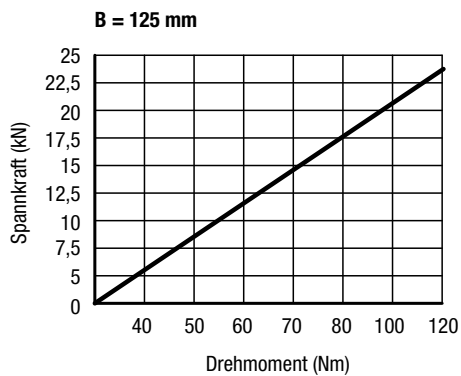
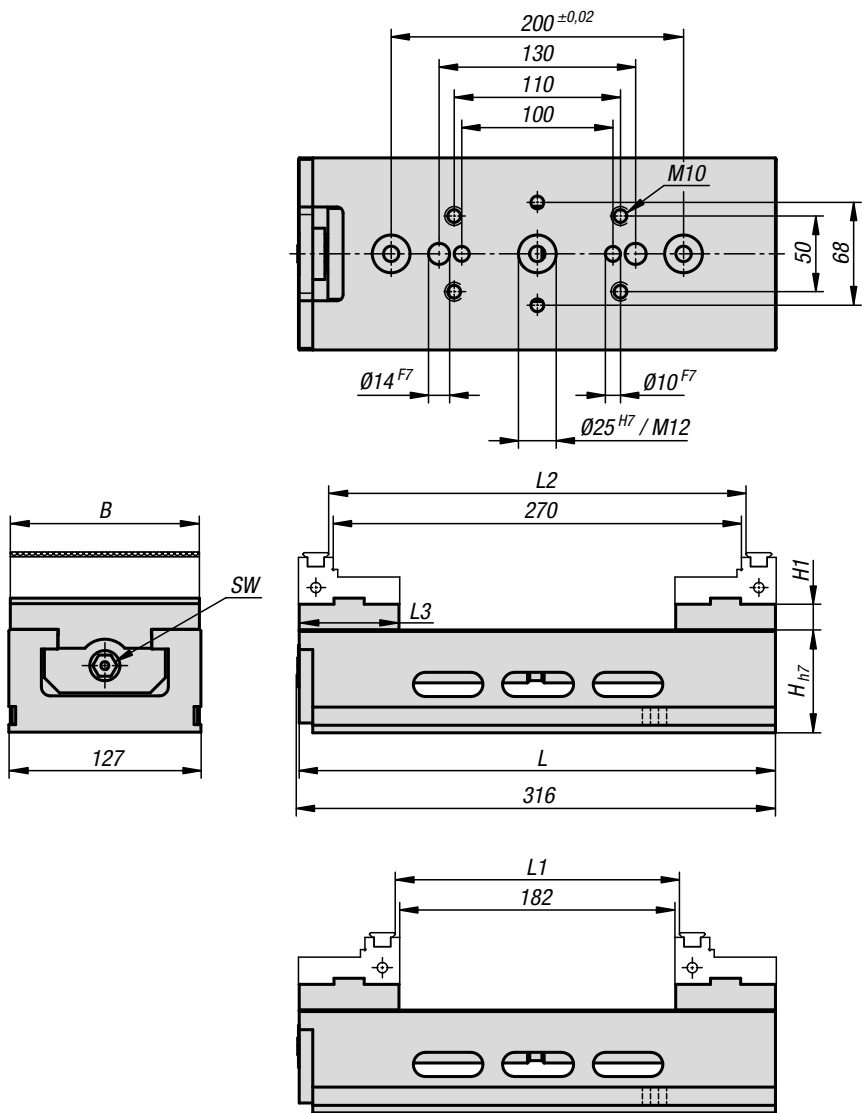
- Spannschieber und Spindelmutter aus einem Stück
- Nuten und Befestigungsgewinde zur Aufnahme von Aufsatzbacken
- Umkehrbacken (Zubehör) mit seitlichem Gewinde für Werkstückanschlag ermöglichen einen großen Spannbereich
- guter Abfluss von Spänen und Kühlmittel

KIPP Zentrisch-Spanner Backenbreite 80 mm

Bestellnummer	B	H	H1	L	L1	L2	L3	SW	Gewicht kg
K1237.080200	80	50h7	16	200	6-101	66-161	52	12	5,82

Zentrisch-Spanner

Backenbreite 80-125 mm

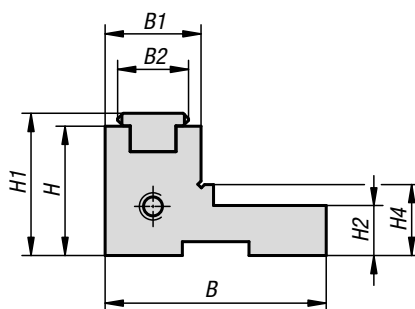
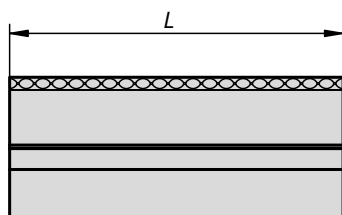


KIPP Zentrisch-Spanner Backenbreite 125 mm

Bestellnummer	B	H	H1	L	L1	L2	L3	SW	Gewicht kg
K1237.125315	125	68h7	17	315	6-188	94-276	66	14	16,85

Aufsatz-Stufenbacke

mit Gripp-Leiste



Werkstoff:

Stahl.

Ausführung:

Stufenbacke gehärtet, Spannflächen geschliffen.
Gripp-Leiste gehärtet.

Bestellbeispiel:

K0587.0801

Hinweis:

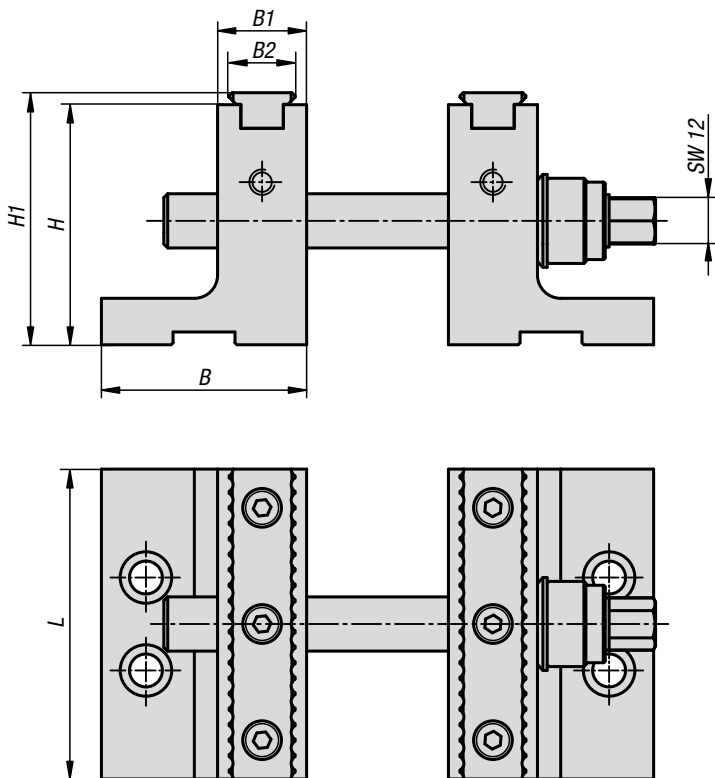
Die Aufsatz-Stufenbacken sind passend für die Zentrisch-Spanner. Durch Drehen der Backen kann die Spannweite vergrößert oder verkleinert werden. Ebenfalls können die Gripp-Leisten gegen Spannleisten mit glatter Spannfläche ausgetauscht werden.

KIPP Aufsatz-Stufenbacke mit Gripp-Leiste

Bestellnummer	B	B1	B2	H	H1	H2	H4	L	Gewicht kg
K0587.0651	38	30	17	18	21,1	9	9,5	65	0,354
K0587.0801	53	23	17	31	34,1	12	17	80	0,5
K0587.1251	67	23	17	31	34,1	18	23	125	1,55

Aufsatz-Stufenbacke

für 5-Achs-Bearbeitung



Werkstoff:

Stahl.

Ausführung:

Stufenbacke gehärtet, Spannflächen geschliffen. Gripp-Leiste gehärtet.

Bestellbeispiel:

K1115.0801

Bestellhinweis:

Hohe Aufsatz-Stufenbacken paarweise mit zwei Gripp-Einsätzen und drei verschieden langen Spannspindeln.

Hinweis:

Das Werkstück wird zuerst mit der unteren Zentrierspindel gespannt und dann mit der oberen Spannspindel nachgespannt.

Grundausstattung:

Für Backenbreite 80 mm.

Lieferung hoher Aufsatz-Stufenbacke paarweise mit 2 Gripp-Einsätzen und 3 verschieden lange Spannspindeln.

1. Länge 80 mm Spannbereich 6 mm - 35 mm.
2. Länge 140 mm Spannbereich 6 mm - 95 mm.
3. Länge 200 mm Spannbereich 6 mm - 155 mm.

Für Backenbreite 125 mm.

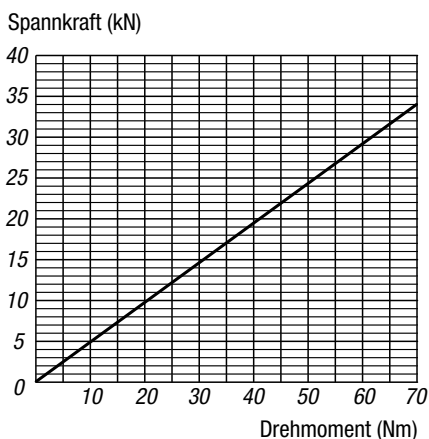
Lieferung hoher Aufsatz-Stufenbacke paarweise mit 2 Gripp-Einsätzen und 3 verschieden lange Spannspindeln.

1. Länge 110 mm Spannbereich 6 mm - 60 mm.
2. Länge 245 mm Spannbereich 6 mm - 200 mm.
3. Länge 315 mm Spannbereich 6 mm - 270 mm.

Vorteile:

Ideal für die 5-Seiten-Bearbeitung. Hoher Aufbau auf dem Maschinentisch für 5-Achs-Maschinen. Spannkraft direkt unter dem Werkstück. Die Aufsatzbacken sind nachrüstbar für die Zentrisch-Spanner 80 mm und 125 mm. Das Werkstück wird zuerst mit der unteren Zentrierspindel gespannt und dann mit der oberen Spannspindel nachgespannt.

Spannkraftdiagramm

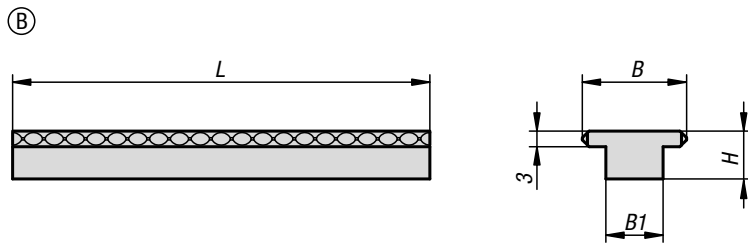
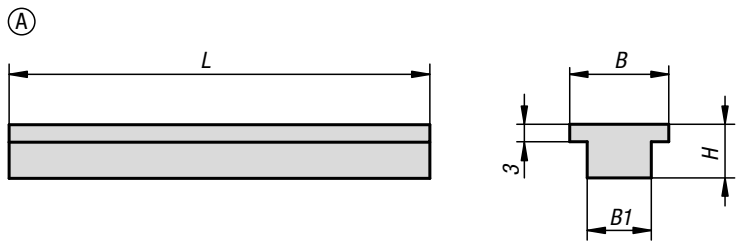


KIPP Aufsatz-Stufenbacke für 5-Achs-Bearbeitung

Bestellnummer	Ausführung 1	B	B1	B2	H	H1	L	Gewicht kg
K1115.0801	für 5-Achs-Bearbeitung	53	23	17	62	65,1	80	2,689
K1115.1251	für 5-Achs-Bearbeitung	67	23	17	90	93,1	125	6,32

Einsätze

für Stufenbacke



Werkstoff:
Stahl.

Ausführung:
gehärtet und geschliffen.

Bestellbeispiel:
K0591.080117

Hinweis:
Einsätze mit glatter Spannfläche Form A oder Gripp-Spannfläche Form B für maximale Haltekräfte.

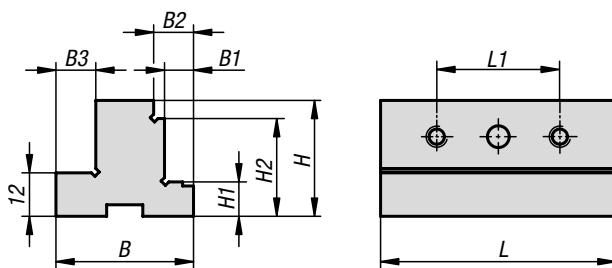
KIPP Einsätze für Stufenbacke

Bestellnummer Form A	Bestellnummer Form B	B	B1	H	L
K0591.065117	K0591.065217	17	11	9,2	65
K0591.080117	K0591.080217	17	11	9,2	80
K0591.125117	K0591.125217	17	11	9,2	125

K1383

Aufsatz-Stufenbacken

für Zentrisch-Spanner Backenbreite 65 mm



Werkstoff:
Stahl.

Ausführung:
gehärtet.

Bestellbeispiel:
K1383.06532

Hinweis:
Aufsatz-Stufenbacken dienen als Basis zum Anschrauben der Einschraubbacken. Sie werden direkt mit dem Zentrisch-Spanner verschraubt. Diverse Einschraubbacken können schnell gewechselt werden.

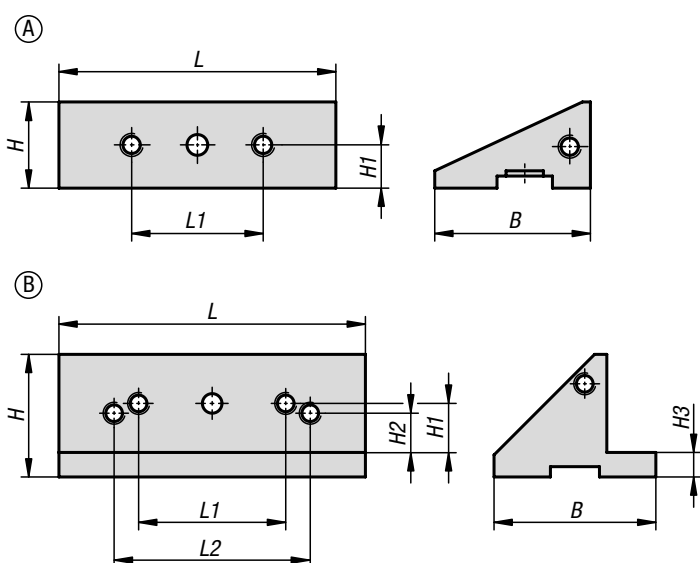
KIPP Aufsatz-Stufenbacken für Zentrisch-Spanner Backenbreite 65 mm

Bestellnummer	B	B1	B2	B3	H	H1	H2	L	L1
K1383.06532	38	8	11	11	32	9,5	27	65	34

Passend zu K1236

Aufsatz-Stufenbacken

für Zentrisch-Spanner Backenbreite 80-125 mm



Werkstoff:
Stahl.

Ausführung:
gehärtet.

Bestellbeispiel:
K1384.08025

Hinweis:
Aufsatz-Stufenbacken dienen als Basis zum Anschrauben der Einschraubbacken. Sie werden direkt mit dem Zentrisch-Spanner verschraubt. Diverse Einschraubbacken können schnell gewechselt werden.

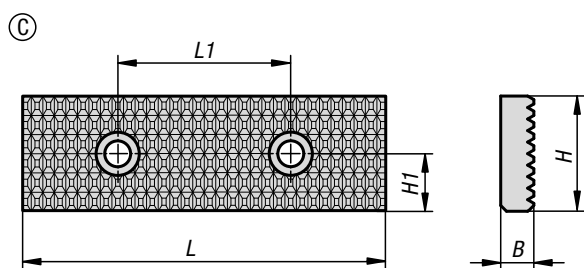
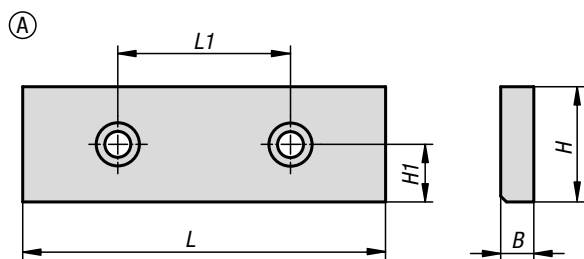
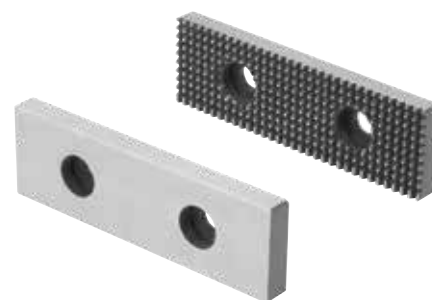
Passend zu K1237

KIPP Aufsatz-Stufenbacken für Zentrisch-Spanner Backenbreite 80-125 mm

Bestellnummer	Form	B	H	H1	H2	H3	L	L1	L2
K1384.08025	A	45	25	12,5	-	-	80	38	-
K1384.12550	B	66	50	20	16	10	125	60	80

Einschraubbacken

für Zentrisch-Spanner 65-80-125 mm



Werkstoff:
Stahl gehärtet.

Ausführung:
Spannflächen geschliffen.

Bestellbeispiel:
K0598.0651

Hinweis:
Einschraubbacken dienen zum Spannen von unterschiedlichen Werkstücken. Entsprechend der Backen können rohe Werkstücke oder vorgearbeitete Werkstücke gespannt werden. Die Einschraubbacken werden auf die Aufsatz-Grundbacken aufgeschraubt.

Passend zu K1236, K1237

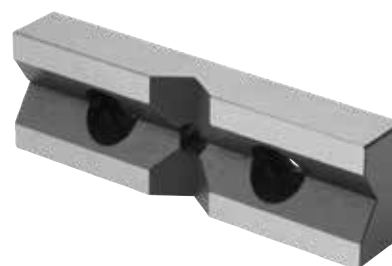
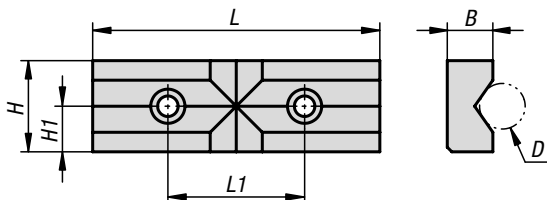
Zeichnungshinweis:
Form A: glatt
Form C: geriffelt

KIPP Einschraubbacken für Zentrisch-Spanner 65-80-125 mm

Bestellnummer	Form	B	H	H1	L	L1
K0598.0651	A	7,5	20	10	66	34
K0598.0801	A	7,5	25	12,5	81	38
K0598.1251	A	11,5	40	20	126	60
K0598.0653	C	7,5	20	10	66	34
K0598.0803	C	7,5	25	12,5	81	38
K0598.1253	C	11,5	40	20	126	60

Prismenbacken

für Zentrisch-Spanner 65-80-125 mm



Werkstoff:
Stahl.

Ausführung:
gehärtet.

Bestellbeispiel:
K1375.065

Hinweis:
Prismenbacken dienen zum Spannen von Rundmaterial, Rohren, Stäben, Profilen usw. Prisma eingearbeitet in Horizontaler und Vertikaler Richtung. Die Prismenbacken werden auf die Aufsatz-Grundbacken aufgeschraubt.

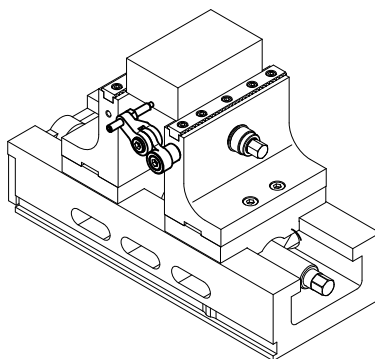
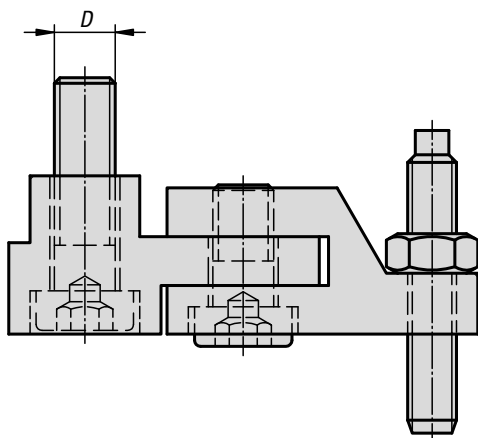
Passend zu K1236 und K1237

KIPP Prismenbacken für Zentrisch-Spanner 65-80-125 mm

Bestellnummer	B	D	H	H1	L	L1
K1375.065	12,5	5-25	20	10	66	34
K1375.080	12,5	5-25	25	12,5	81	38
K1375.125	20	8-38	40	20	126	60

K0607

Gelenkanschläge



Werkstoff:
Stahl.

Ausführung:
brüniert.

Bestellbeispiel:
K0607.080

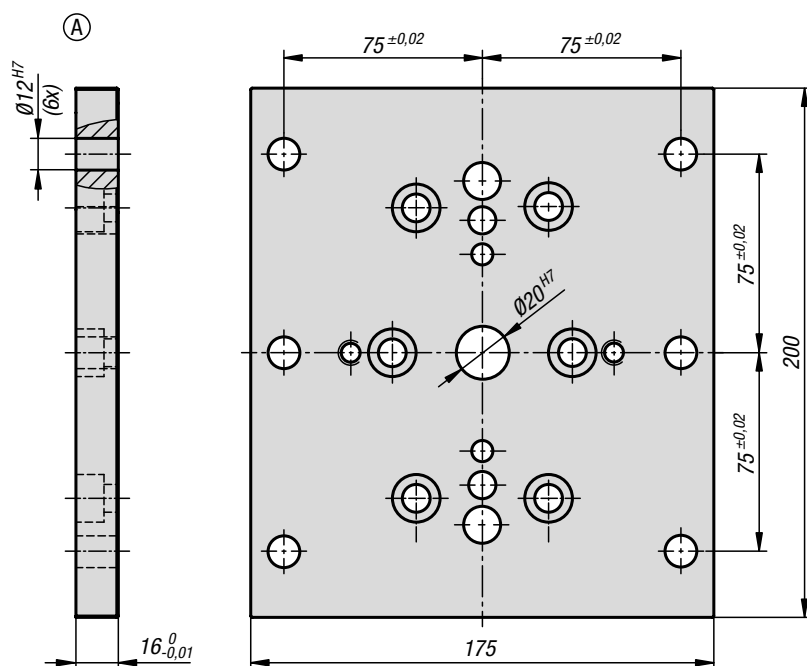
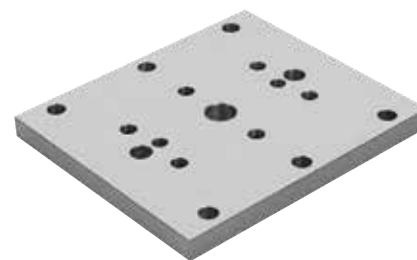
Hinweis:
Gelenkanschlag zur direkten Befestigung am Spannschieber oder Mittelbacken.

KIPP Gelenkanschläge

Bestellnummer	D	Passend zu
K0607.080	M6	Zentrisch-Spanner 65 und 80
K0607.100	M8	Zentrisch-Spanner 125

Grundplatte

für Zentrisch-Spanner



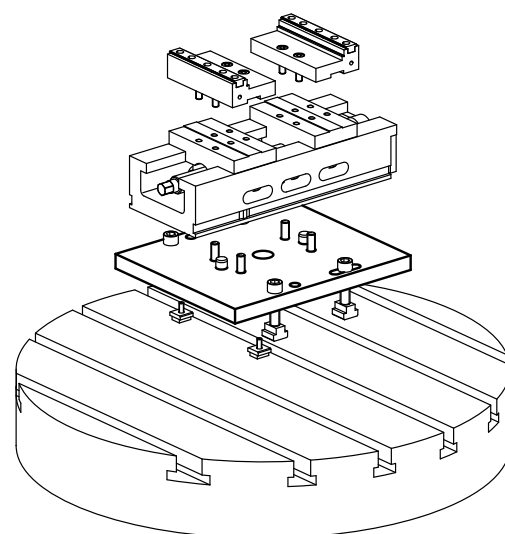
Werkstoff:
Stahl.

Ausführung:
gehärtet und geschliffen.

Bestellbeispiel:
K1274.12175200

Hinweis:
Form A:
Die Grundplatte ermöglicht das Aufspannen der Zentrisch-Spanner (65 - 80 - 125) auf Rastersysteme M12/12F7 mit Rasterabstand 50 mm.

Form B+C:
Die Grundplatte ermöglicht das Aufspannen der Zentrisch-Spanner (65 - 80 - 125) auf Maschinentische mit T-Nuten.

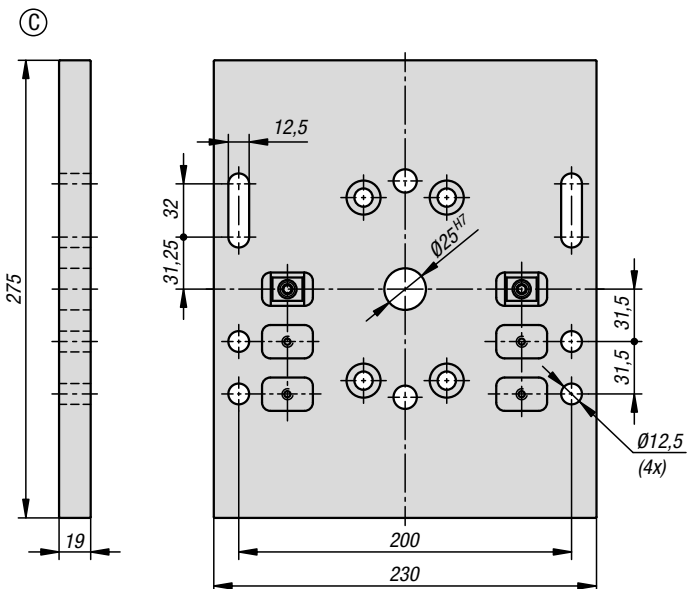
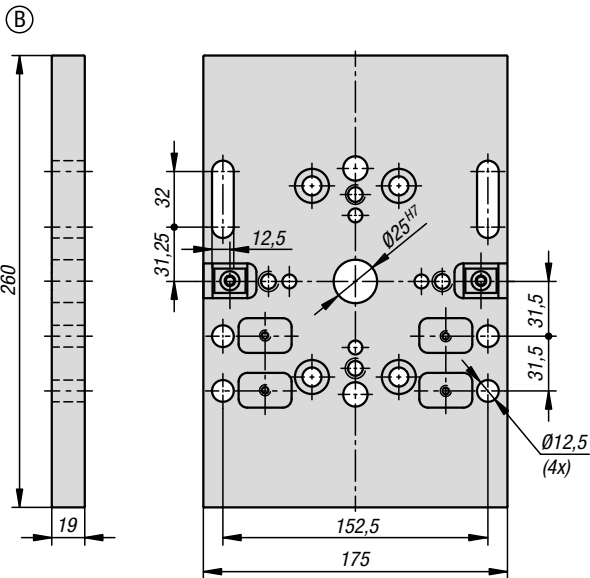


KIPP Grundplatte für Zentrisch-Spanner

Bestellnummer	Form	Passend zu	Gewicht kg
K1274.12175200	A	Zentrisch-Spanner 65, 80 und 125	4,03

Grundplatte

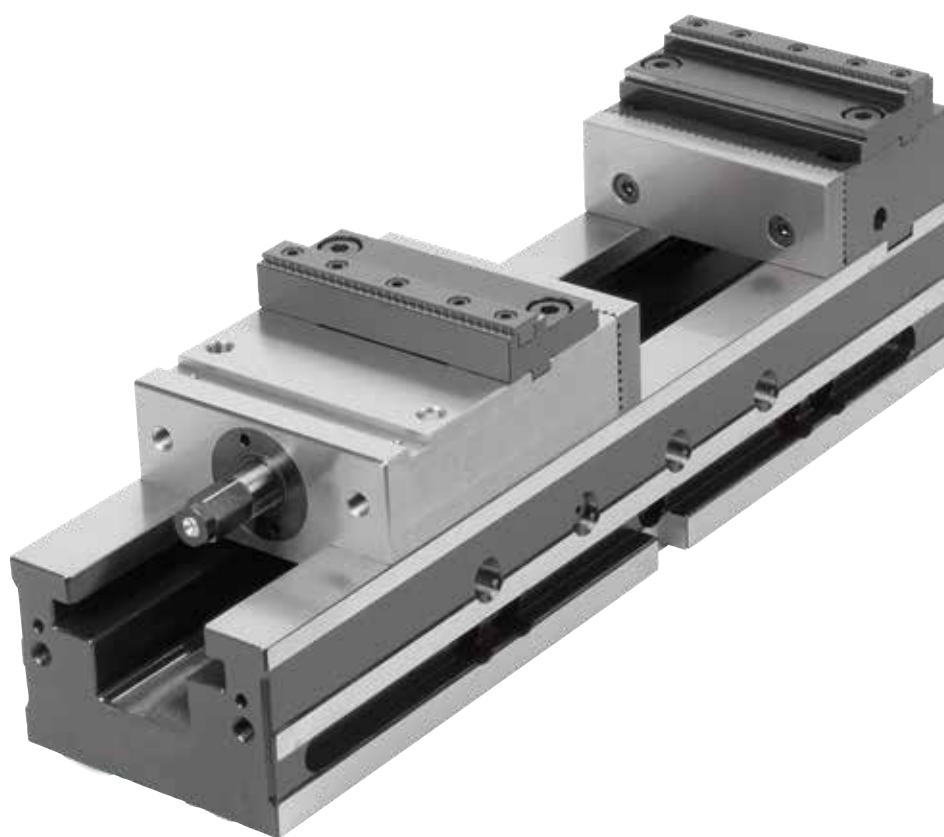
für Zentrisch-Spanner



KIPP Grundplatte für Zentrisch-Spanner

Bestellnummer	Form	Passend zu	Gewicht kg
K1274.00175260	B	Zentrisch-Spanner 65 und 80	6,3
K1274.00230275	C	Zentrisch-Spanner 125	7,5

NC-Spanner



Adaptierbar

Nut und Gewinde für Aufsatzbacken und Grippeinsatz.

Optional

Mehrfachaufspannung

Durch den Einsatz von Wechselschiebern können mehrere Werkstücke eingespannt werden. Der Einbau erfolgt ohne Werkzeug.

Individuell

Flexibel - für jeden Maschinentisch einsetzbar, mit Spanneinsatz und Nutzensteinen (optional) sofort startklar.

Optimale Positionierung

Quernut für die Ausrichtung.

Schnelle Voreinstellung

Absteckbolzen für schnelles Vorpositionieren.

Spindeltrieb

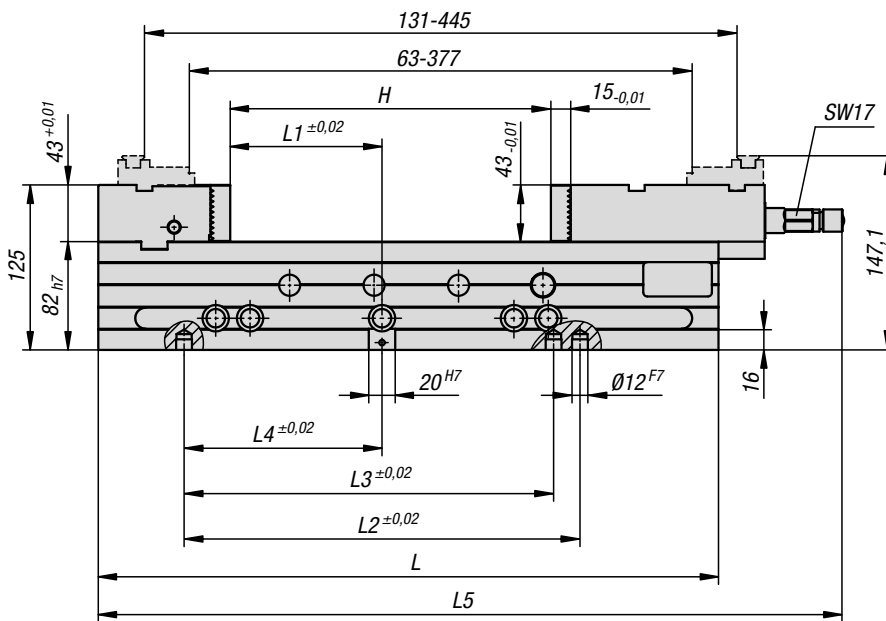
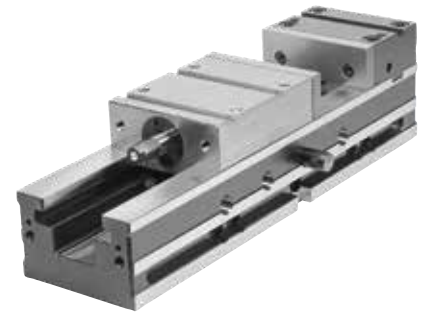
Ausführung mechanisch-hydraulisch bis 40 kN oder rein mechanisches Spannen bis 10 kN.

Vorteile, die überzeugen:

- Wiederholgenauigkeit $\leq 0,01$ mm
- Festbacken in allen Ebenen fixiert (X,Y,Z)
- Großer Spannbereich durch Aufsatz-Stufenbacken
- Grundausstattung: 2 Wende-Einschraubbacken und 1 Handkurbel
- seitlich umlegbar, mit Befestigungsbohrungen für Nutabstand von 63 mm und 100 mm.

NC-Spanner

Backenbreite 125 mm



Werkstoff:

Grundkörper und Backenaufnahme Einsatzstahl.

Ausführung:

allseitig gehärtet und geschliffen.

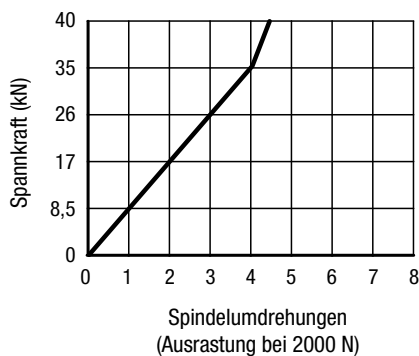
Bestellbeispiel:

K1238.125470

Merkmale:

NC-Spanner können vielseitig für Spannaufgaben eingesetzt werden:

- Wiederholgenauigkeit gleich/kleiner 0,01 mm
- Festbacke in allen Ebenen fixiert (X,Y,Z)
- Vertikaler Einsatz direkt auf dem Maschinentisch
- Großer Spannbereich durch Aufsatz-Stufenbacken
- Seitlich umlegbar, mit Befestigungsbohrungen für Nutabstand von 63 mm und 100 mm
- Schnelle Voreinstellung des Spannbereichs durch Absteckbolzen
- Grundausstattung mit zwei Wende-Einschraubbacken und einer Handkurbel

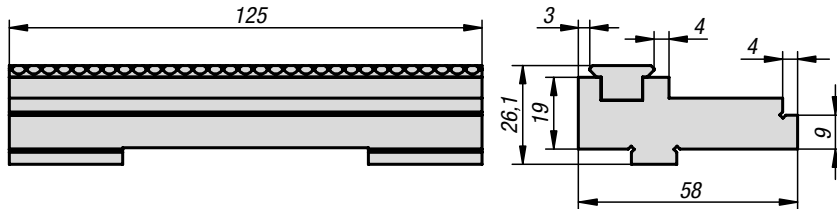


KIPP NC-Spanner Backenbreite 125 mm

Bestellnummer	B	L	L1	L2	L3	L4	L5	H Spannbereich	Gewicht kg
K1238.125470	125	470	115	300	280	150	564	0-239	37,6

Aufsatz-Stufenbacke mit Gripp-Leiste

für NC-Spanner



Werkstoff:
Stahl.

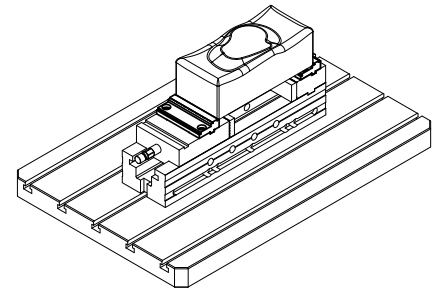
Ausführung:
gehärtet und geschliffen.

Bestellbeispiel:
K1273.1251

Hinweis:
Die Aufsatz-Stufenbacken eignen sich für die Erweiterung der Spannweite für den NC-Spanner. Die Gripp-Leisten können gegen Leisten mit glatter Spannfläche K0591.125117 ausgetauscht werden.

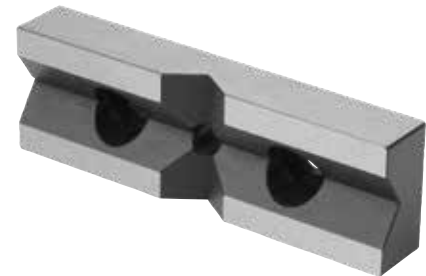
KIPP Aufsatz-Stufenbacke mit Gripp-Leiste für NC-Spanner

Bestellnummer	Passend zu
K1273.1251	NC-Spanner 125



Prismenbacken

für NC-Spanner



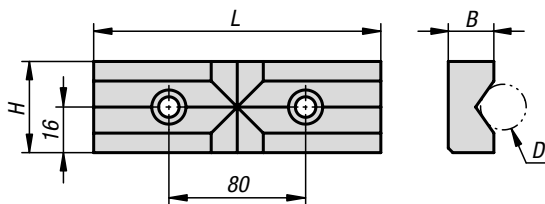
Werkstoff:
Stahl.

Ausführung:
gehärtet.

Bestellbeispiel:
K1376.125

Hinweis:
Prismenbacken zum Spannen von Rundmaterial, Rohren, Stäben, Profilen usw. Prisma eingearbeitet in horizontaler und vertikaler Richtung.

Passend zu K1238.125470

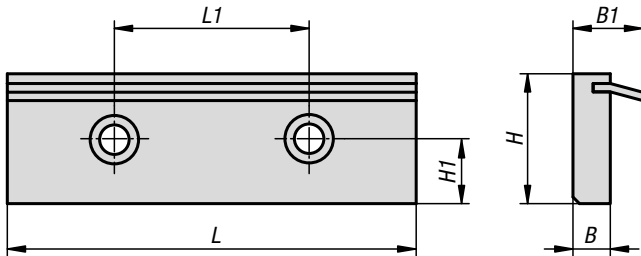


KIPP Prismenbacken für NC-Spanner

Bestellnummer	B	D	H	L
K1376.125	20	8-38	43	125

Niederzugbacken mit Federblatt

für NC-Spanner



Werkstoff:
Stahl.

Ausführung:
gehärtet.

Bestellbeispiel:
K0601.125

Hinweis:
Die Niederzugbacken mit Federblatt werden eingesetzt zum Spannen von unbearbeiteten Werkstücken. Das Federblatt drückt das Werkstück beim Spannen zusätzlich auf die Auflagefläche nach unten.

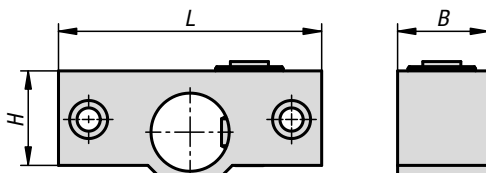
KIPP Niederzugbacken mit Federblatt für NC-Spanner

Passend zu K1238.125470

Bestellnummer	B	B1	H	H1	L	L1
K0601.125	11,5	21,5	43	16	125	80

Winkeltriebe

für NC-Spanner



Werkstoff:
Gehäuse Stahl.
Getriebe Stahl.

Bestellbeispiel:
K1377.125

Hinweis:
Der Winkeltrieb wird verwendet um den NC-Spanner von oben oder bei engen Platzverhältnissen zu bedienen.

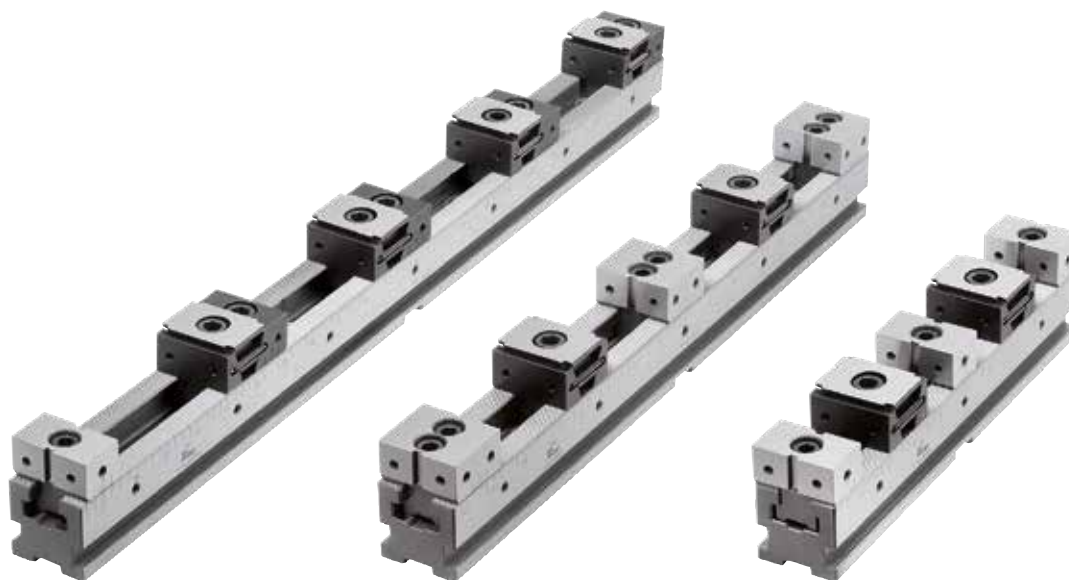
- Übersetzungsverhältnis ist 1 : 1,4
- Ohne Winkeltrieb NC-Spanner max. 4,5 Umdrehungen. Mit Winkeltrieb max. 6,3 Umdrehungen.
- Winkeltrieb besonders für den horizontalen Einsatz des NC-Spanners z.B. Spannwürfel/Spanntürme geeignet. Zusätzlich kann der Winkeltrieb verwendet werden, um den NC-Spanner von oben oder bei engen Platzverhältnissen zu bedienen.

KIPP Winkeltriebe für NC-Spanner

Bestellnummer	B	H	L
K1377.125	43	45	124,5

Passend zu K1238.125470

Mehrfach-Spannsystem



Mehrfach-Spannsystem



Mehrfach-Spannsysteme finden ihre Anwendung hauptsächlich bei der Bearbeitung von Werkstücken mit größeren Stückzahlen. Wahlweise wird das System für ein oder mehrere Werkstücke aufgebaut.

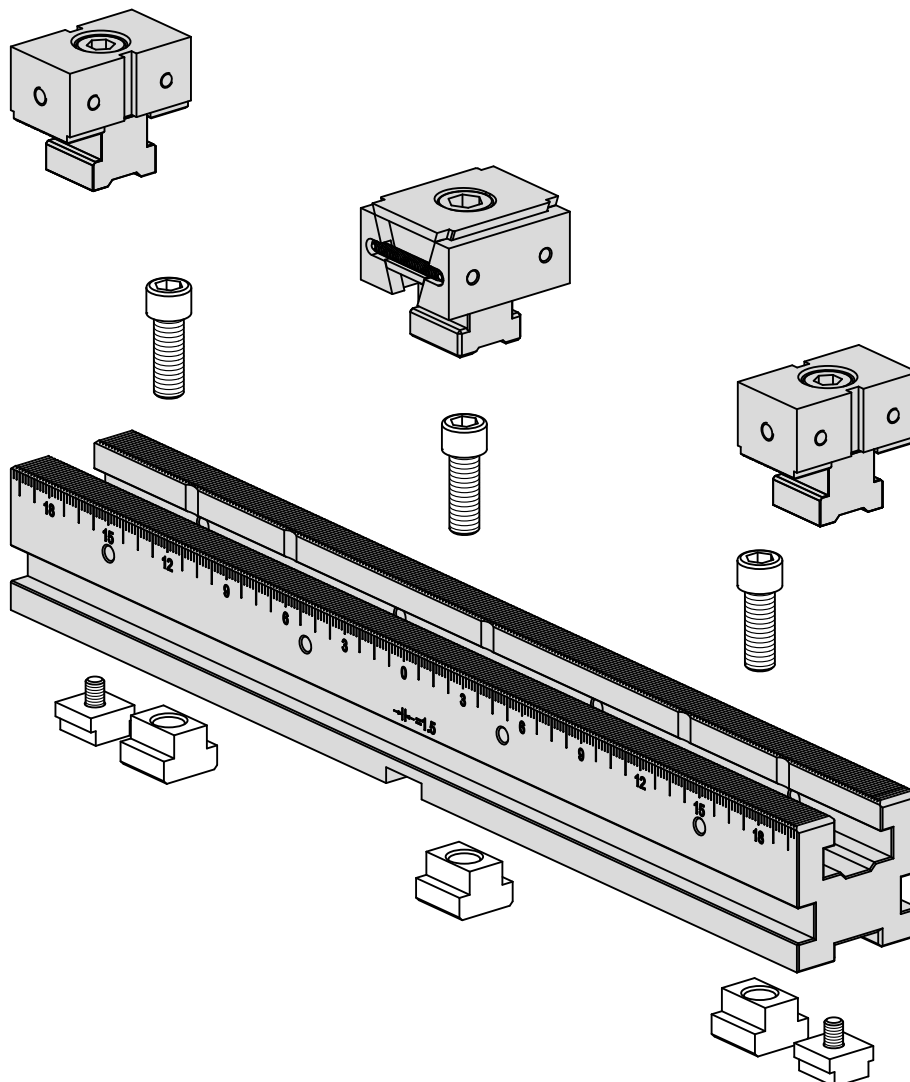
Je nach Werkstückgröße und Spannschienenlänge können somit mehrere Werkstücke gleichzeitig gespannt werden.

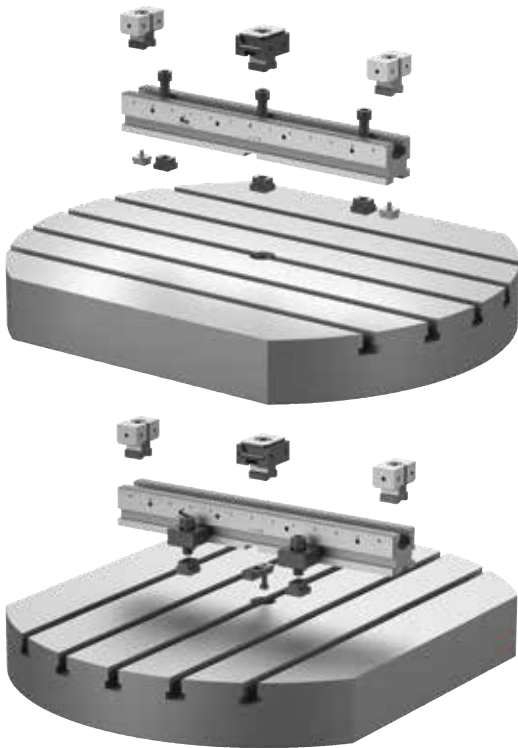
Durch die große Auswahl an Komponenten des Mehrfach-Spannsystems (Spannschienen, Festbacken, Keilspannern und Zubehör) können Werkstücke unterschiedlicher Anzahl und Abmessungen problemlos und rüstzeitoptimiert bearbeitet werden.

Der Anwender hat bei den Keilspannern die Auswahl ob eine einseitige oder doppelseitige Ausführung eingesetzt wird.

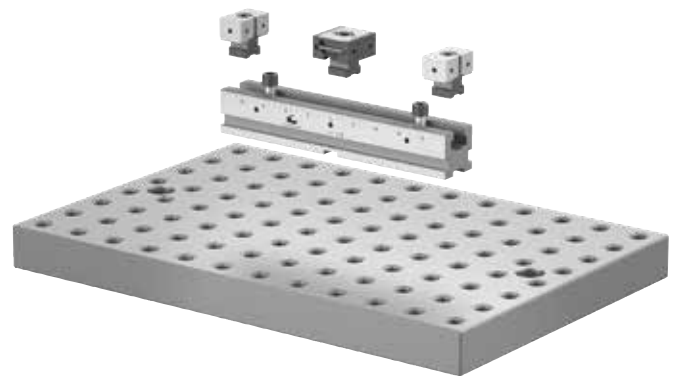
Die Verzahnung auf der Spannschiene sind präzisionsgeschliffen und garantieren eine sichere und exakte Befestigung der Festanschläge.

Durch die Montage mehrerer Spannschienen in Längs- und Querrichtung kann der Arbeitsbereich der Maschine und die Anzahl der Werkstücke optimal erweitert werden.

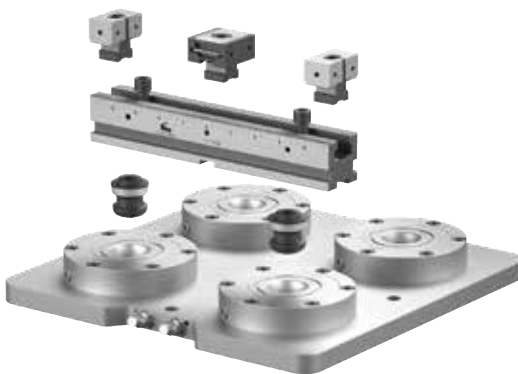




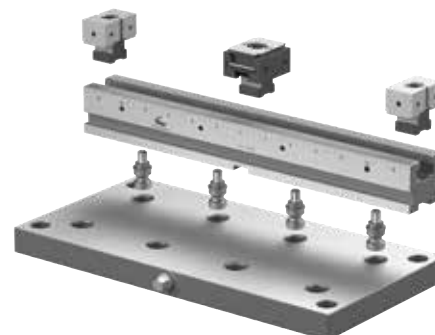
Montage des Mehrfach-Spannsystems in Längs- und Querrichtung auf T-Nutenmaschinentischen möglich. Ausrichtung mit Nutensteinen. Befestigung mit Befestigungsschrauben oder Spannpratzen.



Montage des Mehrfach-Spannsystems passend auf Rastersysteme. Positionieren und befestigen mit Passschrauben.

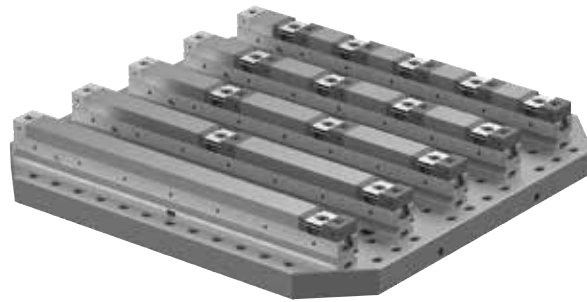


Adaption des Mehrfach-Spannsystems auf die gängigen Nullpunkt-Spannsysteme. Passend mit Stichmaß 200mm. Absteckbohrung $\varnothing 25H6$ und Befestigungsschraube M12.

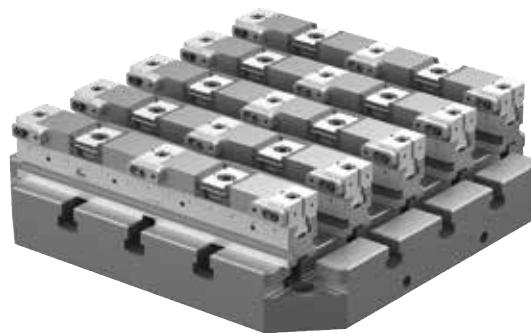


Adaption des Mehrfach-Spannsystems auf mechanischem Nullpunkt-Spannsystemen. Passend mit Stichmaß 96mm. Absteckbohrung $\varnothing 16H6$ und Befestigungsgewinde M10.





Anwendung des Mehrfach-Spannsystems mit unterschiedlichen Werkstücken.
Keilspanner hierbei mit einseitiger Kraftwirkung.
Je nach Werkstückgröße können mehrere Werkstücke bei identischen Spannschienen gespannt werden.
Das Mehrfach-Spannsystem kann flexibel und schnell umgebaut werden.



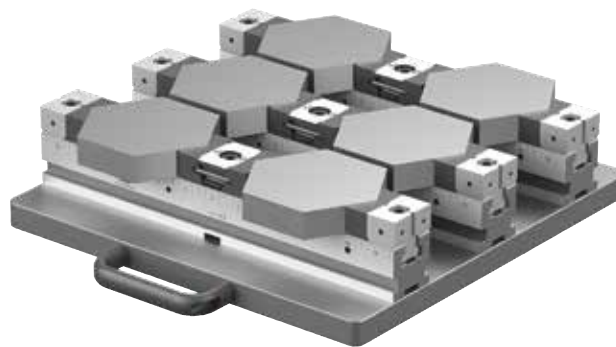
Mehrfach-Spannsystem ausgerichtet und befestigt auf Palette mit T-Nuten.
Mehrfach-Spannsystem aufgebaut für 20 gleiche Werkstücke.
Platzsparende Festbacken mit einer Befestigungsschraube.
Keilspanner aufgebaut als doppelseitiges Spannelement.



Flexible Anwendung des Mehrfach-Spannsystems auf einem Aufspannwürfel 8-seitig.
Mit dieser Aufspannung können viele Werkstück gespannt werden, um die
Maschinenlaufzeiten zu verlängern.



Mehrfach-Spannsystem montiert auf einer Wechselpalette.
Die Werkstücke können außerhalb der Maschine neu bestückt werden, um die Maschinenlaufzeit zu verlängern.
Mit der doppelseitigen Anordnung der Keilspanner können beide Platten gleichzeitig gespannt werden.

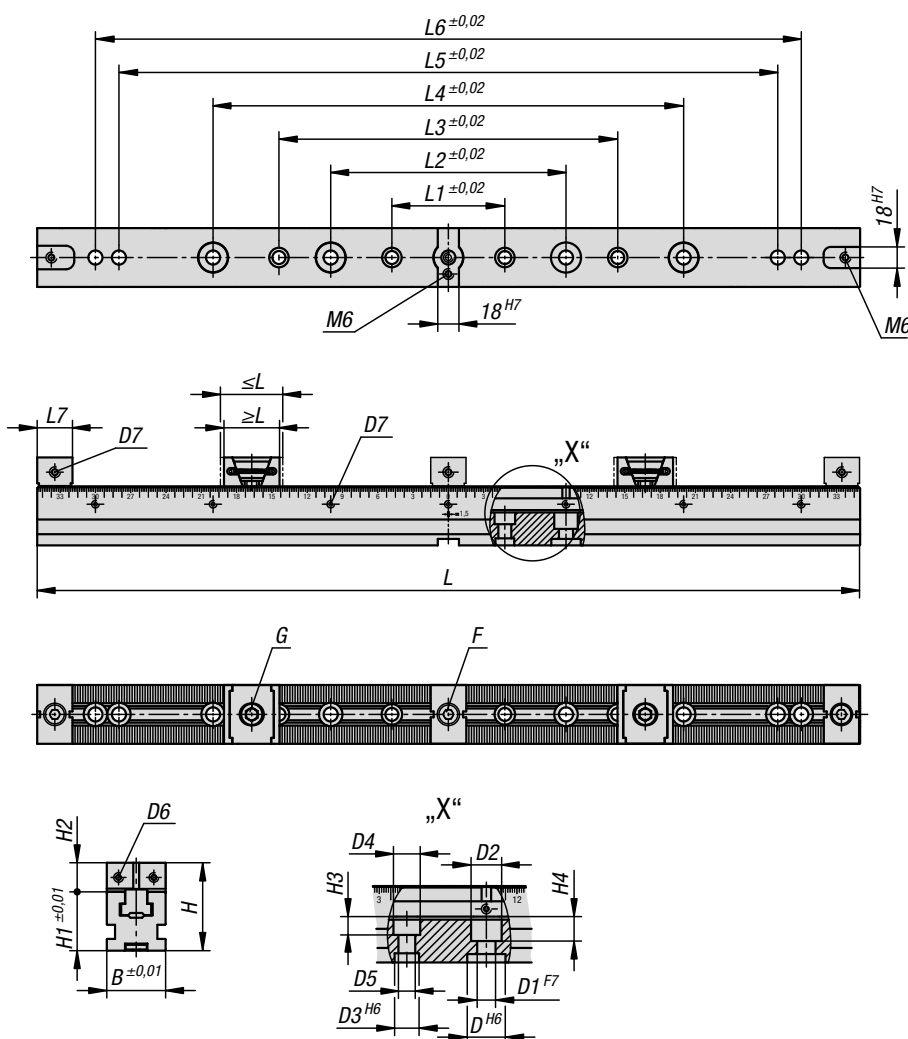


Mehrfach-Spannsystem montiert auf einer Wechselpalette.
Auf die Festbacken des Mehrfach-Spannsystems werden Aufsatzbacken mit Prisma aufgeschraubt.
Bei den Spannelementen werden Keilspanner mit Bearbeitungszugabe verwendet. Die Kontur des Werkstücks wird in die Bearbeitungszugabe eingearbeitet.



Mehrfach-Spannsysteme Keilspanner doppelseitig

Festbacke ES

**Werkstoff:**

Spannschiene und Festbacke Werkzeugstahl.
Keilspanner Einsatzstahl.

Ausführung:

Spannschiene und Festbacke gehärtet und geschliffen
(HRC 55 ± 2).

Keilspanner gehärtet, phosphatiert.

Bestellbeispiel:

K1828.05040001

Hinweis:

Die Mehrfach-Spannsysteme können über verschiedene Schnittstellen befestigt werden.

1. Seitlicher Spannrand für Spannpratzenset.
Spannpratzen können an beliebiger Position befestigt werden.
2. Durchgangsbohrungen für Zylinderschrauben nach DIN.
3. Aufnahmebohrungen Ø25 mm für die gängigen Nullpunkt-Spannsysteme mit Systemabständen von 200 mm.
4. Aufnahmebohrungen Ø16 mm für die Nullpunkt-Spannsysteme mit Systemabständen von 96 mm.
5. Drei Richtruten mit 18H7 zur Ausrichtung längs und quer auf T-Nutentischen.
6. Passbohrungen Ø12F7 und Ø16F7 für Rastersysteme mit Lochabstand von 40 und 50 mm.

Zur Verfügung stehen drei verschiedene Ausführungen:

- Mehrfach-Spannsysteme Keilspanner doppelseitig mit Festbacke ES / K1828.
- Mehrfach-Spannsysteme Keilspanner doppelseitig mit Festbacke DS / K1829.
- Mehrfach-Spannsysteme Keilspanner einseitig mit Festbacke ES / K1830.

Anwendung:

Es können mehrere Mehrfach-Spannsysteme mit unterschiedlicher Länge hintereinander oder nebeneinander montiert werden. Durch die Präzisionsverzahnung ist ein sehr genaues Positionieren der Festbacken möglich. Durch die seitliche Skalierung an den Spannschienen, kann jede Position der Festbacken dokumentiert und im Wiederholfall identisch eingestellt werden. An den seitlichen Gewindebohrungen können Anschläge montiert werden.

Durch betätigen der Spannschraube in den Keilspannern, bewegen sich die Spannsegmente und drücken die Werkstücke gegen die Festbacken.

Mehrfach-Spannsysteme Keilspanner doppelseitig

Festbacke ES

**Vorteile:**

Universell und flexibel.

Für kleine und große Losgrößen.

Es können auch große Bauteile auf mehreren Mehrfach-Spannsystemen nebeneinander gespannt werden.

Lieferumfang:

- 1x Spannschiene.

- 2x Keilspanner doppelseitig.

- 3x Festbacke ES.

Zubehör:

Spannbolzen K0967.

Zylinderschrauben K0869.10X30.

Zylinderschrauben K0869.12X25.

Passschrauben K0815.12045 / K0815.16055.

Auflageleisten K1752.

Aufsatzbacken mit Bearbeitungszugabe K1753.

Aufsatzbacken mit Prisma K1754.

Werkstückanschlag K1755.

Distanzstück K1756.

Spannpratzenset K1757.

T-Nutenstein K1758.


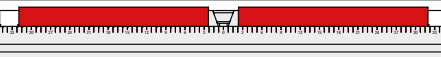
Nutenführungsstein K0954.


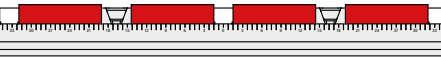
KIPP Mehrfach-Spannsysteme Keilspanner doppelseitig, Festbacke ES

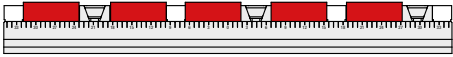
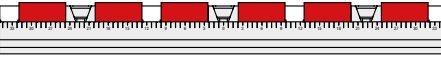
Bestellnummer glatt	Bestellnummer geriffelt	L	B	H	L min.	L max.	L1	L2	L3	L4	L5	L6	L7
K1828.05030001	K1828.05030002	300	50	75	44,5	50,5	96	200	-	-	-	-	30
K1828.05040001	K1828.05040002	400	50	75	44,5	50,5	96	200	288	300	-	-	30
K1828.05050001	K1828.05050002	500	50	75	44,5	50,5	96	200	288	400	-	-	30
K1828.05060001	K1828.05060002	600	50	75	44,5	50,5	96	200	288	400	500	-	30
K1828.05070001	K1828.05070002	700	50	75	44,5	50,5	96	200	288	400	560	600	30

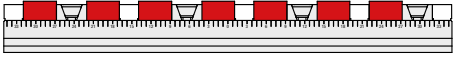
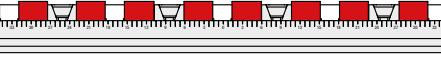
Bestellnummer glatt	Bestellnummer geriffelt	L	D	D1	D2	D3	D4	D5	D6	D7	H1	H2	H3	H4	F Zylinderschraube DIN 912	G Zylinderschraube DIN 912
K1828.05030001	K1828.05030002	300	25	12	20	16	17,5	11	M5	M6	50	25	12	16	M10x30	M12x25
K1828.05040001	K1828.05040002	400	25	12	20	16	17,5	11	M5	M6	50	25	12	16	M10x30	M12x25
K1828.05050001	K1828.05050002	500	25	12	20	16	17,5	11	M5	M6	50	25	12	16	M10x30	M12x25
K1828.05060001	K1828.05060002	600	25	12	20	16	17,5	11	M5	M6	50	25	12	16	M10x30	M12x25
K1828.05070001	K1828.05070002	700	25	12	20	16	17,5	11	M5	M6	50	25	12	16	M10x30	M12x25

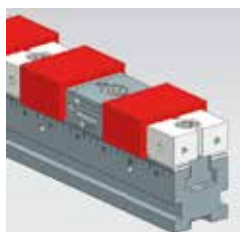
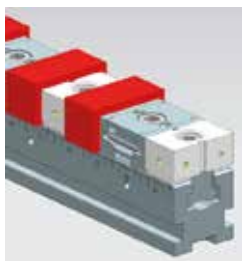
Maximale Werkstückgrößen für Variante Keilspanner doppelseitig und Festbacke ES

Spannschienen	1 Stk.	2 Stk.
		
	B=50	B=50
L=300	193	96
L=400	292	146
L=500	394	197
L=600	493	246
L=700	592	296

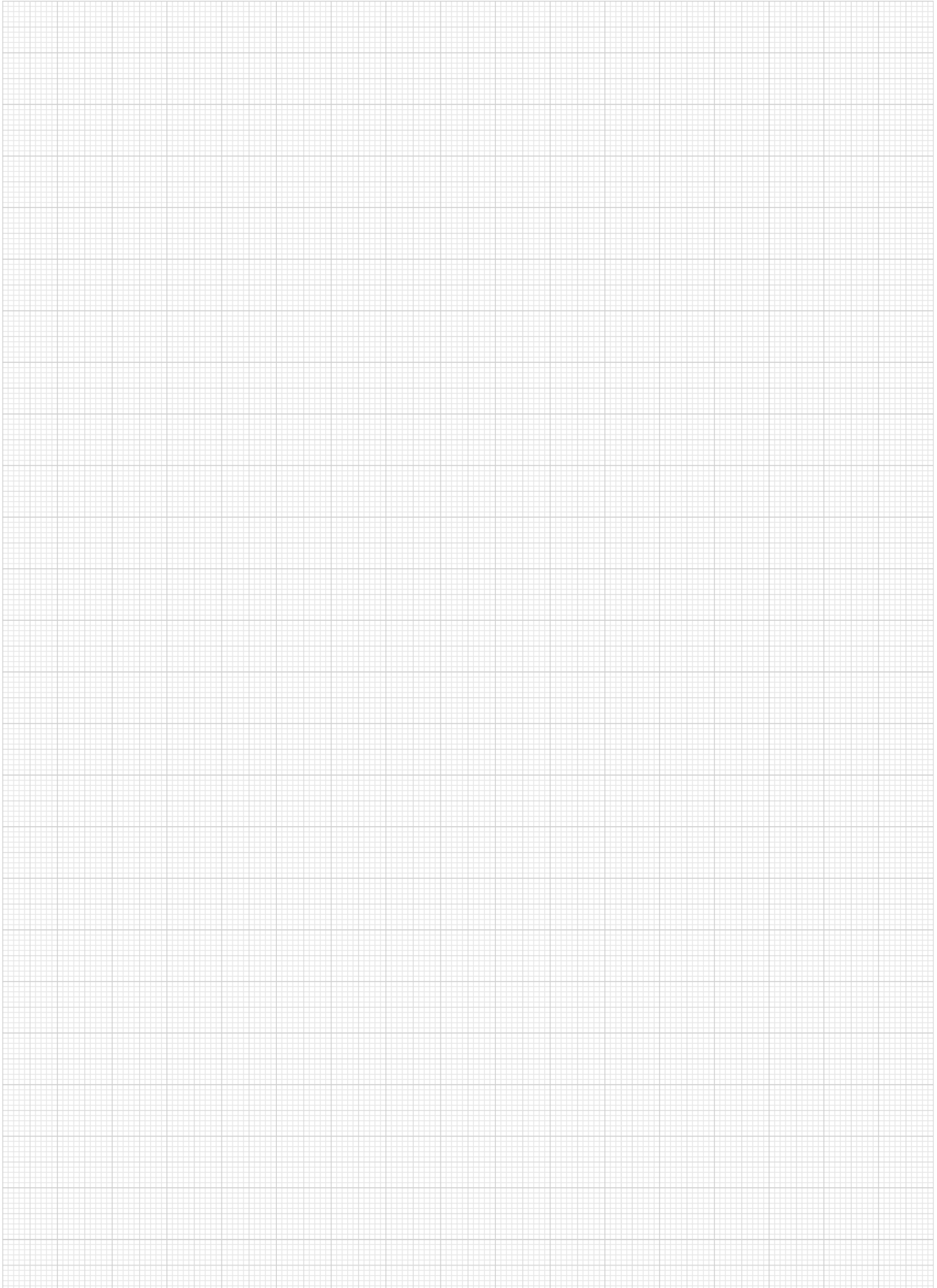
Spannschienen	3 Stk.	4 Stk.
		
	B=50	B=50
L=300	39	29
L=400	72	54
L=500	106	79
L=600	139	104
L=700	172	129

Spannschienen	5 Stk.	6 Stk.
		
	B=50	B=50
L=300	8	6
L=400	27	23
L=500	48	40
L=600	68	56
L=700	87	73

Spannschienen	7 Stk.	8 Stk.
		
	B=50	B=50
L=300	-	-
L=400	9	8
L=500	23	20
L=600	37	33
L=700	51	45

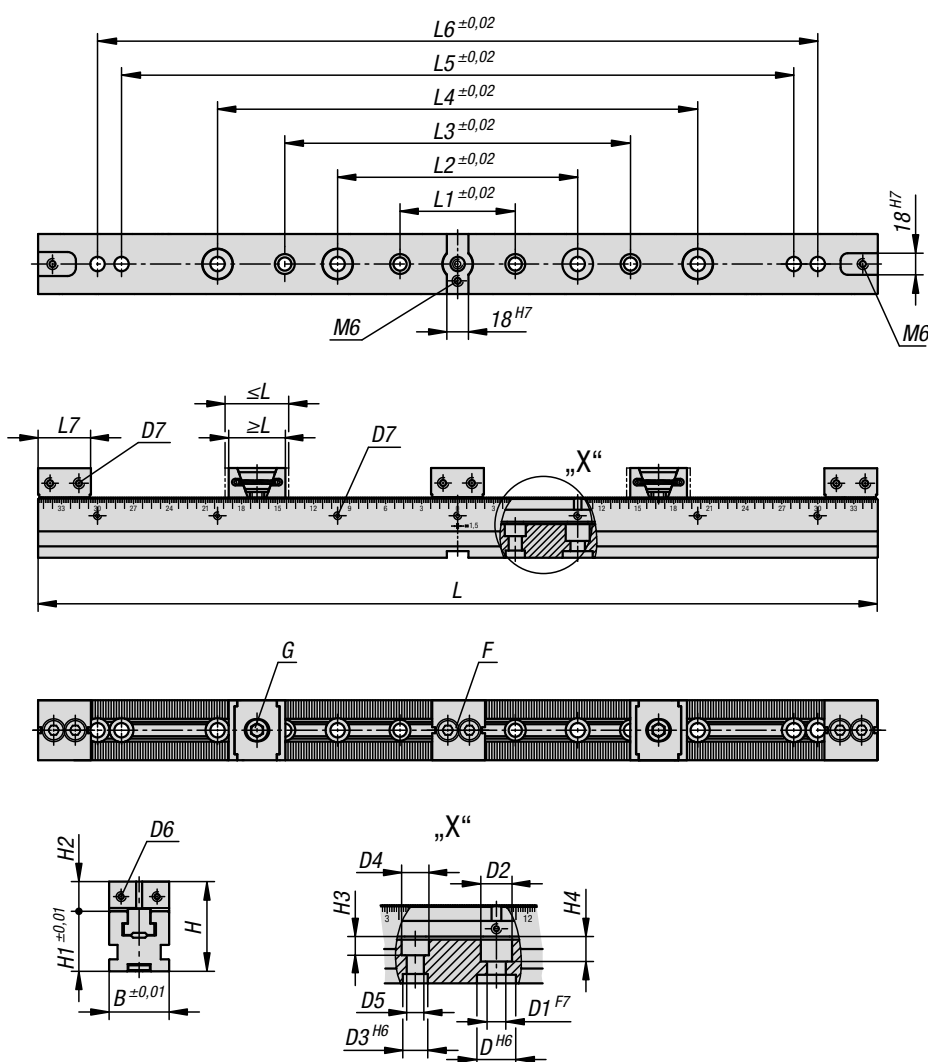


Zusammenführung aus
Spannschiene für Mehrfach-Spannsystem K1746,
Keilspanner K1748 und
Festbacken ES für Mehrfach-Spannsystem K1750.



Mehrfach-Spannsysteme Keilspanner doppelseitig

Festbacke DS

**Werkstoff:**

Spannschiene und Festbacke Werkzeugstahl.
Keilspanner Einsatzstahl.

Ausführung:

Spannschiene und Festbacke gehärtet und geschliffen (HRC 55 ±2).
Keilspanner gehärtet, phosphatiert.

Bestellbeispiel:

K1829.05040001

Hinweis:

Die Mehrfach-Spannsysteme können über verschiedene Schnittstellen befestigt werden.

1. Seitlicher Spannrand für Spannpratzenset. Spannpratzen können an beliebiger Position befestigt werden.
2. Durchgangsbohrungen für Zylinderschrauben nach DIN.
3. Aufnahmebohrungen Ø25 mm für die gängigen Nullpunkt-Spannsysteme mit Systemabständen von 200 mm.
4. Aufnahmebohrungen Ø16 mm für die Nullpunkt-Spannsysteme mit Systemabständen von 96 mm.
5. Drei Richtruten mit 18H7 zur Ausrichtung längs und quer auf T-Nutentischen.
6. Passbohrungen Ø12F7 und Ø16F7 für Raster-systeme mit Lochabstand von 40 und 50 mm.

Zur Verfügung stehen drei verschiedene Ausführungen:

- Mehrfach-Spannsysteme Keilspanner doppelseitig mit Festbacke ES / K1828.
- Mehrfach-Spannsysteme Keilspanner doppelseitig mit Festbacke DS / K1829.
- Mehrfach-Spannsysteme Keilspanner einseitig mit Festbacke ES / K1830.

Anwendung:

Es können mehrere Mehrfach-Spannsysteme mit unterschiedlicher Länge hintereinander oder nebeneinander montiert werden. Durch die Präzisionsverzahnung ist ein sehr genaues Positionieren der Festbacken möglich. Durch die seitliche Skalierung an den Spannschienen, kann jede Position der Festbacken dokumentiert und im Wiederholfall identisch eingestellt werden. An den seitlichen Gewindebohrungen können Anschläge montiert werden.

Durch betätigen der Spannschraube in den Keilspannern, bewegen sich die Spannsegmente und drücken die Werkstücke gegen die Festbacken.

Mehrfach-Spannsysteme Keilspanner doppelseitig

Festbacke DS



Vorteile:

Universell und flexibel.

Für kleine und große Losgrößen.

Es können auch große Bauteile auf mehreren Mehrfach-Spannsystemen nebeneinander gespannt werden.

Lieferumfang:

- 1x Spannschiene.

- 2x Keilspanner doppelseitig.

- 3x Festbacke DS.

Zubehör:

Spannbolzen K0967.

Zylinderschrauben K0869.10X30.

Zylinderschrauben K0869.12X25.

Passschrauben K0815.12045 / K0815.16055.

Auflageleisten K1752.

Aufsatzbacken mit Bearbeitungszugabe K1753.

Aufsatzbacken mit Prisma K1754.

Werkstückanschlag K1755.

Distanzstück K1756.

Spannpratzen K1757.

T-Nutenstein K1758.

Nutenführungsstein K0954.

KIPP Mehrfach-Spannsysteme Keilspanner doppelseitig, Festbacke DS

Bestellnummer glatt	Bestellnummer geriffelt	L	B	H	L min.	L max.	L1	L2	L3	L4	L5	L6	L7
K1829.05030001	K1829.05030002	300	50	75	44,5	50,5	96	200	-	-	-	-	44
K1829.05040001	K1829.05040002	400	50	75	44,5	50,5	96	200	288	300	-	-	44
K1829.05050001	K1829.05050002	500	50	75	44,5	50,5	96	200	288	400	-	-	44
K1829.05060001	K1829.05060002	600	50	75	44,5	50,5	96	200	288	400	500	-	44
K1829.05070001	K1829.05070002	700	50	75	44,5	50,5	96	200	288	400	560	600	44

Bestellnummer glatt	Bestellnummer geriffelt	L	D	D1	D2	D3	D4	D5	D6	D7	H1	H2	H3	H4	F Zylinderschraube DIN 912	G Zylinderschraube DIN 912
K1829.05030001	K1829.05030002	300	25	12	20	16	17,5	11	M5	M6	50	25	12	16	M10x30	M12x25
K1829.05040001	K1829.05040002	400	25	12	20	16	17,5	11	M5	M6	50	25	12	16	M10x30	M12x25
K1829.05050001	K1829.05050002	500	25	12	20	16	17,5	11	M5	M6	50	25	12	16	M10x30	M12x25
K1829.05060001	K1829.05060002	600	25	12	20	16	17,5	11	M5	M6	50	25	12	16	M10x30	M12x25
K1829.05070001	K1829.05070002	700	25	12	20	16	17,5	11	M5	M6	50	25	12	16	M10x30	M12x25

Maximale Werkstückgröße



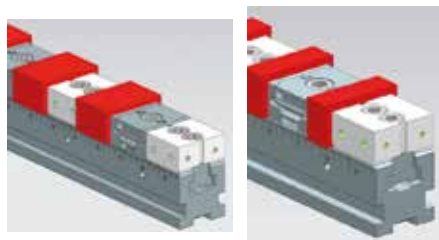
Maximale Werkstückgrößen für Variante Keilspanner doppelseitig und Festbacke DS

Spannschienen	1 Stk.	2 Stk.
	B=50	B=50
L=300	164	82
L=400	263	131
L=500	365	182
L=600	464	232
L=700	563	281

Spannschienen	3 Stk.	4 Stk.
	B=50	B=50
L=300	24	18
L=400	57	43
L=500	91	68
L=600	124	93
L=700	157	118

Spannschienen	5 Stk.	6 Stk.
	B=50	B=50
L=300	-	-
L=400	16	13
L=500	36	30
L=600	56	47
L=700	76	63

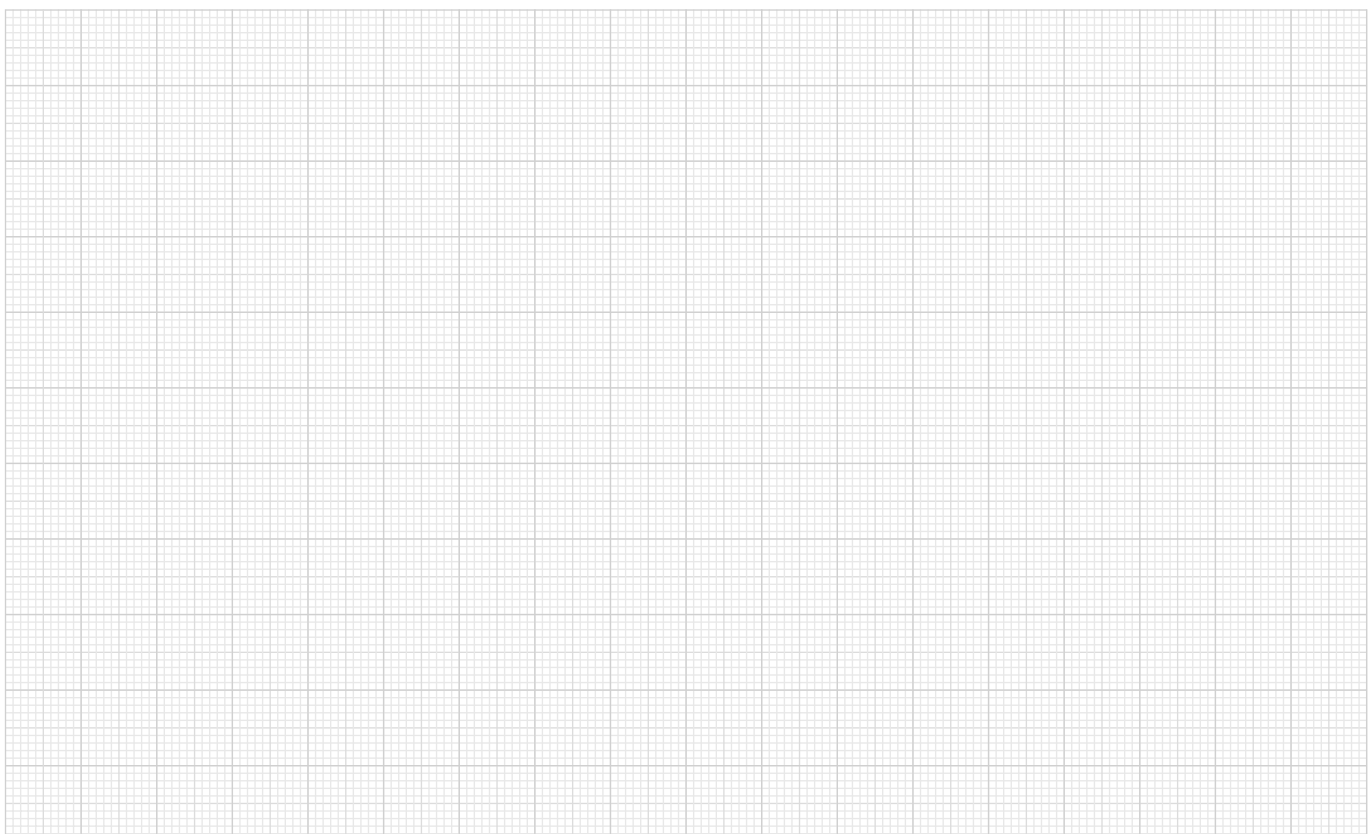
Spannschienen	7 Stk.	8 Stk.
	B=50	B=50
L=300	-	-
L=400	-	-
L=500	13	11
L=600	27	24
L=700	41	36



Zusammenführung aus
Spannschiene für Mehrfach-Spannsystem K1746,
Keilspanner K1748 und
Festbacken DS für Mehrfach-Spannsystem K1751.

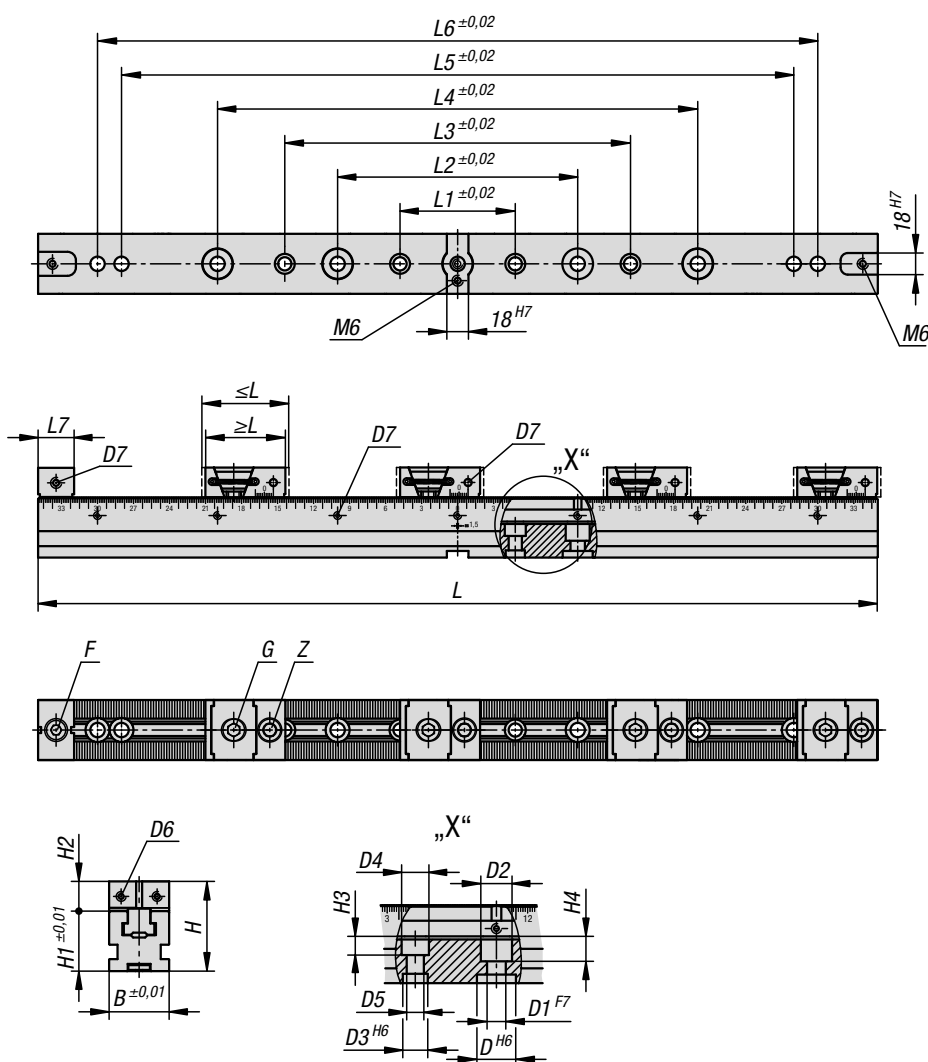
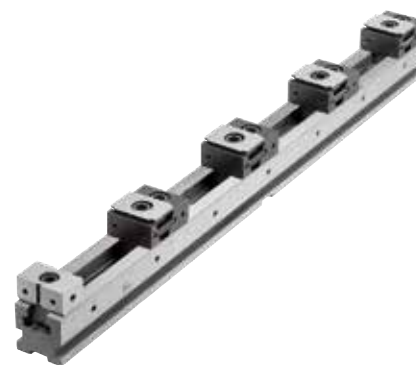


Für Notizen



Mehrfach-Spannsysteme Keilspanner einseitig

Festbacke ES

**Werkstoff:**

Spannschiene und Festbacke Werkzeugstahl.
Keilspanner Einsatzstahl.

Ausführung:

Spannschiene und Festbacke gehärtet und geschliffen (HRC 55 ±2).
Keilspanner gehärtet, phosphatiert.

Bestellbeispiel:

K1830.05050001

Hinweis:

- Die Mehrfach-Spannsysteme können über verschiedene Schnittstellen befestigt werden.
1. Seitlicher Spannrand für Spannpratzenset. Spannpratzen können an beliebiger Position befestigt werden.
 2. Durchgangsbohrungen für Zylinderschrauben nach DIN.
 3. Aufnahmebohrungen Ø25 mm für die gängigen Nullpunkt-Spannsysteme mit Systemabständen von 200 mm.
 4. Aufnahmebohrungen Ø16 mm für die Nullpunkt-Spannsysteme mit Systemabständen von 96 mm.
 5. Drei Richtnuten mit 18H7 zur Ausrichtung längs und quer auf T-Nutentischen.
 6. Passbohrungen Ø12F7 und Ø16F7 für Rastersysteme mit Lochabstand von 40 und 50 mm.

Zur Verfügung stehen drei verschiedene Ausführungen:

- Mehrfach-Spannsysteme Keilspanner doppelseitig mit Festbacke ES / K1828.
- Mehrfach-Spannsysteme Keilspanner doppelseitig mit Festbacke DS / K1829.
- Mehrfach-Spannsysteme Keilspanner einseitig mit Festbacke ES / K1830.

Anwendung:

Es können mehrere Mehrfach-Spannsysteme mit unterschiedlicher Länge hintereinander oder nebeneinander montiert werden. Durch die Präzisionsverzahnung ist ein sehr genaues Positionieren der Festbacken möglich. Durch die seitliche Skalierung an den Spannschienen, kann jede Position der Festbacken dokumentiert und im Wiederholfall identisch eingestellt werden. An den seitlichen Gewindebohrungen können Anschläge montiert werden.

Mehrfach-Spannsysteme Keilspanner einseitig

Festbacke ES



Durch betätigen der Spannschraube in den Keilspannern, bewegen sich die Spannsegmente und drücken die Werkstücke gegen die Festbacken.

Vorteile:

Universell und flexibel.
Für kleine und große Losgrößen.
Es können auch große Bauteile auf mehreren Mehrfach-Spannsystemen nebeneinander gespannt werden.

Lieferumfang:

- 1x Spannschiene.
- 3x Keilspanner einseitig.
- 1x Festbacke ES.

Zubehör:

- Spannbolzen K0967.
- Zylinderschrauben K0869.10X30.
- Zylinderschrauben K0869.12X25.
- Passschrauben K0815.12045 / K0815.16055.
- Auflageleisten K1752.
- Aufsatzbacken mit Bearbeitungszugabe K1753.
- Aufsatzbacken mit Prisma K1754.
- Werkstückanschlag K1755.
- Distanzstück K1756.
- Spannpratzenset K1757.
- T-Nutenstein K1758.
- Nutenführungsstein K0954.

KIPP Mehrfach-Spannsysteme Keilspanner einseitig, Festbacke ES

Bestellnummer glatt	Bestellnummer geriffelt	L	B	H	L min.	L max.	L1	L2	L3	L4	L5	L6	L7
K1830.05040001	K1830.05040002	400	50	75	64	70	96	200	288	300	-	-	30
K1830.05050001	K1830.05050002	500	50	75	64	70	96	200	288	400	-	-	30
K1830.05060001	K1830.05060002	600	50	75	64	70	96	200	288	400	500	-	30
K1830.05070001	K1830.05070002	700	50	75	64	70	96	200	288	400	560	600	30

Bestellnummer glatt	Bestellnummer geriffelt	L	D	D1	D2	D3	D4	D5	D6	D7	H1	H2	H3	H4	F Zylinderschraube DIN 912	G Zylinderschraube DIN 912	Z Zylinderschraube DIN 912
K1830.05040001	K1830.05040002	400	25	12	20	16	17,5	11	M5	M6	50	25	12	16	M10x30	M12x25	M12x30
K1830.05050001	K1830.05050002	500	25	12	20	16	17,5	11	M5	M6	50	25	12	16	M10x30	M12x25	M12x30
K1830.05060001	K1830.05060002	600	25	12	20	16	17,5	11	M5	M6	50	25	12	16	M10x30	M12x25	M12x30
K1830.05070001	K1830.05070002	700	25	12	20	16	17,5	11	M5	M6	50	25	12	16	M10x30	M12x25	M12x30

Maximale Werkstückgröße



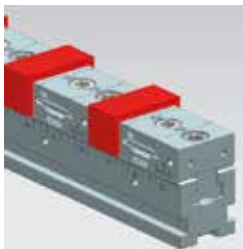
Maximale Werkstückgrößen für Variante Keilspanner mit Festbacke

Spannschienen	1 Stk.	2 Stk.
	B=50	B=50
L=300	203	68
L=400	302	118
L=500	404	169
L=600	503	218
L=700	602	268

Spannschienen	3 Stk.	4 Stk.
	B=50	B=50
L=300	23	-
L=400	56	26
L=500	90	51
L=600	123	76
L=700	156	101

Spannschienen	5 Stk.	6 Stk.
	B=50	B=50
L=300	-	-
L=400	7	-
L=500	27	12
L=600	47	28
L=700	67	45

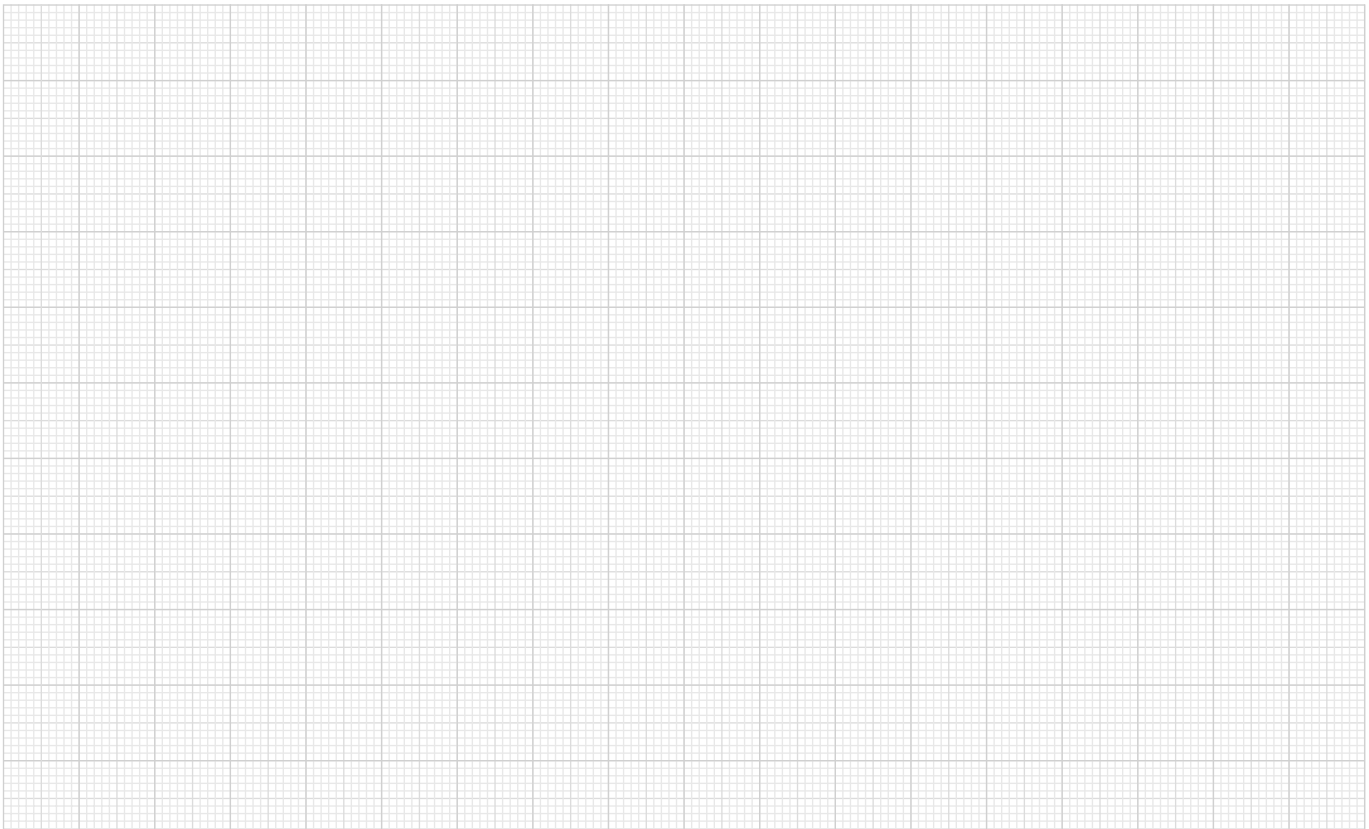
Spannschienen	7 Stk.	8 Stk.
	B=50	B=50
L=300	-	-
L=400	-	-
L=500	-	-
L=600	15	5
L=700	29	17



Zusammenführung aus
Spannschiene für Mehrfach-Spannsystem K1746,
Keilspanner mit Festbacke für Mehrfach-Spannsystem K1749 und
1x Festbacken ES für Mehrfach-Spannsystem K1750.

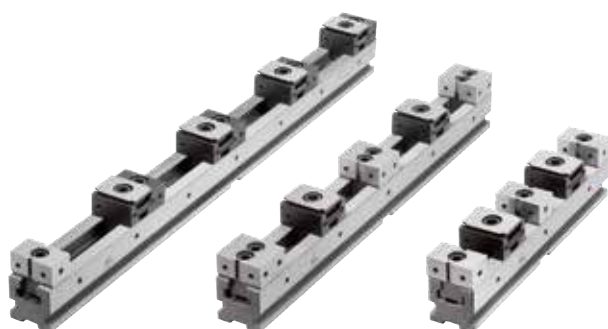
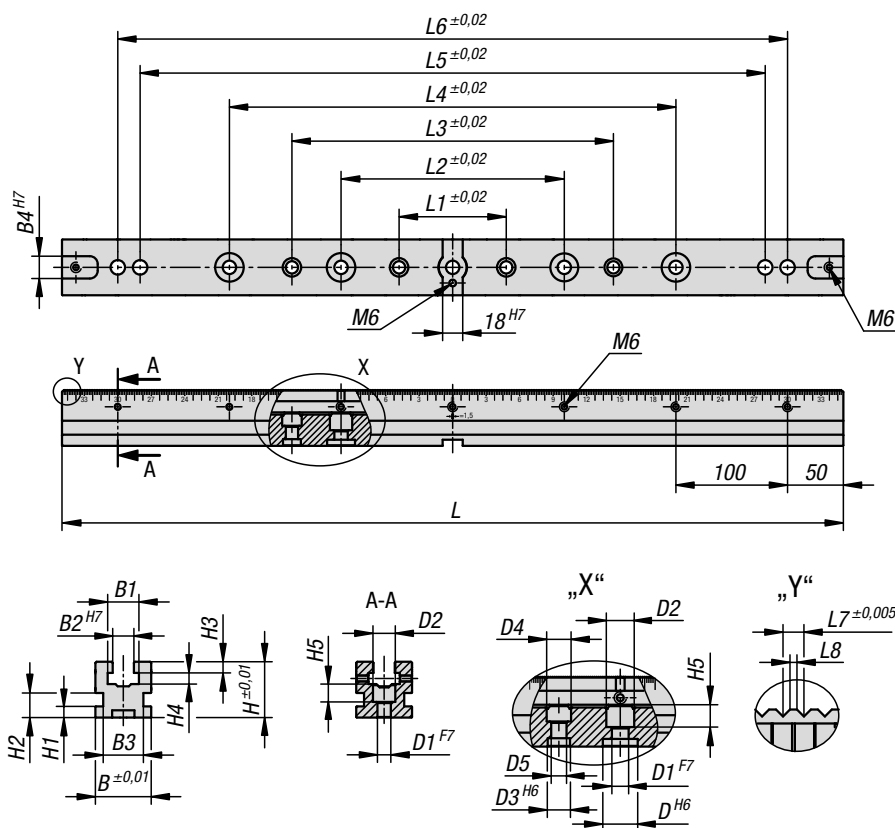
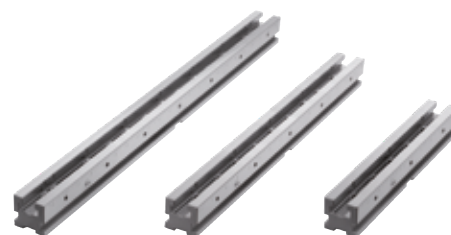


Für Notizen



Spannschienen

für Mehrfach-Spannsystem



Werkstoff:

Werkzeugstahl.

Ausführung:

gehärtet und geschliffen (HRC 55 ±2).

Bestellbeispiel:

K1746.050300

Hinweis:

Die Spannschienen können über verschiedene Schnittstellen befestigt werden.

1. Seitlicher Spannrand für Spannpratzen-Set. Spannpratzen können an beliebiger Position befestigt werden.
2. Durchgangsbohrungen für Zylinderschrauben nach DIN.
3. Aufnahmebohrungen Ø25H6 mm für die gängigen Nullpunkt-Spannsysteme mit Systemabständen von 100 mm.
4. Aufnahmebohrungen Ø16H6 mm für die Nullpunkt-Spannsysteme mit Systemabständen von 96 mm.
5. Drei Richtnuten mit 18H7 für T-Nutentische.
6. Passbohrungen Ø12F7 und Ø16F7 für Rastersysteme mit Lochabstand von 40 mm und 50 mm.

Anwendung:

Es können mehrere Spannschienen mit unterschiedlicher Länge hintereinander oder nebeneinander montiert werden. Durch die Präzisionsverzahnung ist ein sehr genaues Positionieren der Festbacken möglich. Durch die seitliche Skalierung an den Spannschienen, kann jede Position der Festbacken dokumentiert und im Wiederholfall identisch eingestellt werden. An den seitlichen Gewindebohrungen können Anschläge montiert werden.

Vorteile:

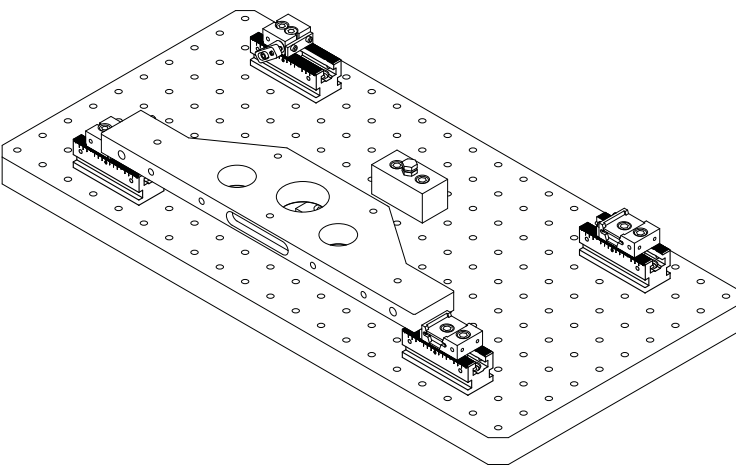
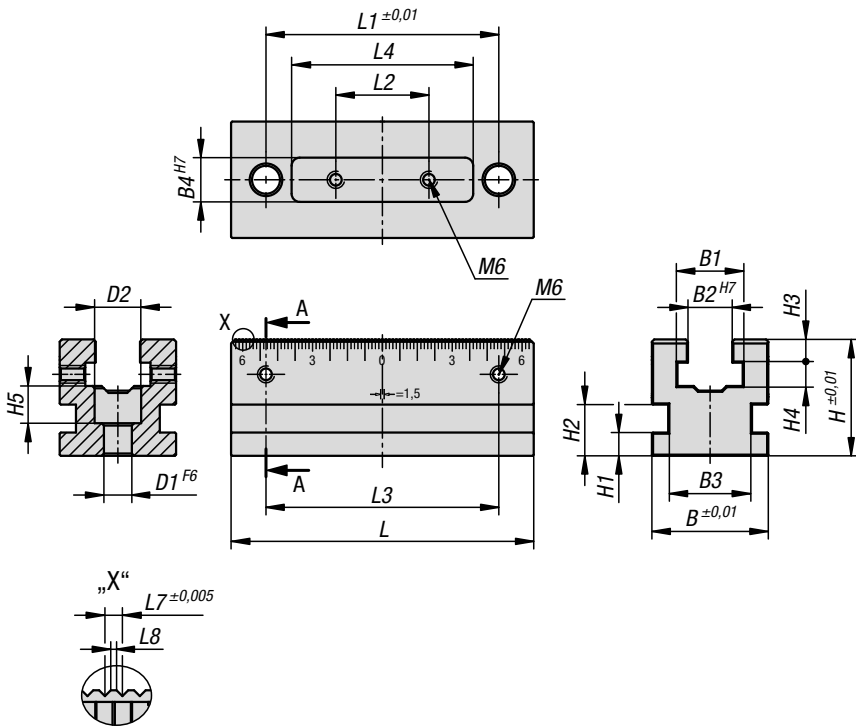
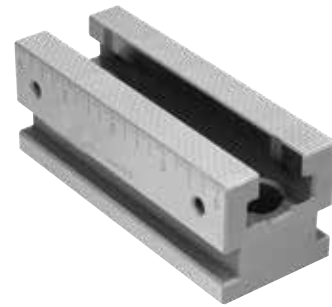
Universell und flexibel.
Für kleine und große Losgrößen.
Es können auch große Bauteile auf mehreren Spannschienen nebeneinander gespannt werden.

KIPP Spannschienen für Mehrfach-Spannsystem

Bestellnummer	passend für Systembreite	L	B	H	L1	L2	L3	L4	L5	L6	L7	L8	B1	B2	B3	B4	H1	H2	H3	H4	H5	D	D1	D2	D3	D4	D5
K1746.050300	50	300	50	50	96	200	-	-	-	-	1,5	0,5	28	19	36	18	10	22	10	10	16	25	12	20	16	17,5	11
K1746.050400	50	400	50	50	96	200	288	300	-	-	1,5	0,5	28	19	36	18	10	22	10	10	16	25	12	20	16	17,5	11
K1746.050500	50	500	50	50	96	200	288	400	-	-	1,5	0,5	28	19	36	18	10	22	10	10	16	25	12	20	16	17,5	11
K1746.050600	50	600	50	50	96	200	288	400	500	-	1,5	0,5	28	19	36	18	10	22	10	10	16	25	12	20	16	17,5	11
K1746.050700	50	700	50	50	96	200	288	400	560	600	1,5	0,5	28	19	36	18	10	22	10	10	16	25	12	20	16	17,5	11

Spannschienen kurz

für Mehrfach-Spannsystem



Werkstoff:

Werkzeugstahl.

Ausführung:

gehärtet und geschliffen (HRC 55 ± 2).

Bestellbeispiel:

K1747.050130

Hinweis:

Die Spannschienen können über verschiedene Schnittstellen befestigt werden.

1. Seitlicher Spannrand für Spannpratzen-Set. Spannpratzen können an beliebiger Position befestigt werden.
2. Durchgangsbohrungen für Zylinderschrauben nach DIN
3. Eine Richtnut mit 18H7 für T-Nutentische.
4. Passbohrungen Ø12F7 und Ø16F7 für Rastersysteme mit Lochabstand von 50 mm.

Anwendung:

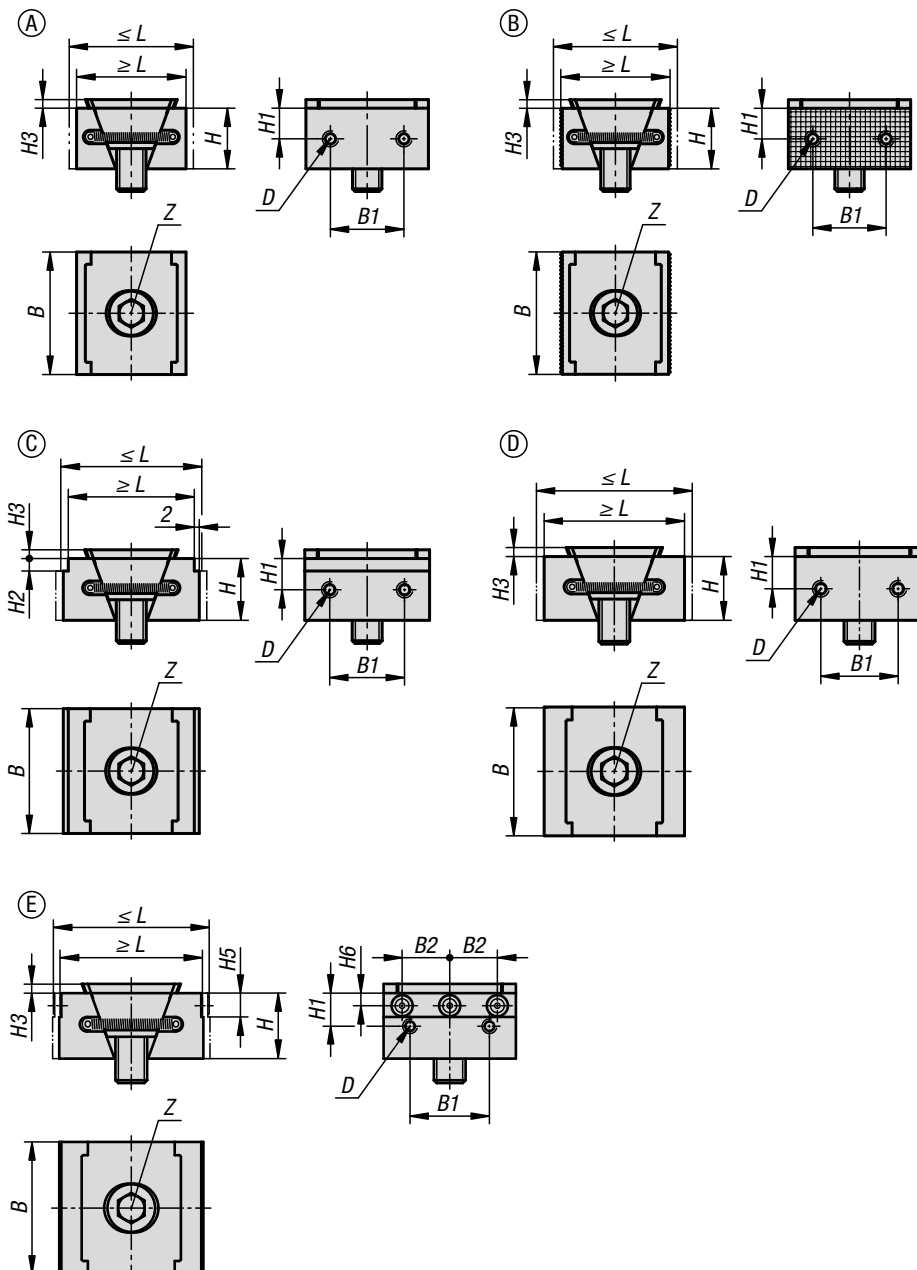
Mit den Spannschienen kurz, können Spannaufgaben mit geringem Platzbedarf umgesetzt werden. Durch die Präzisionsverzahnung ist ein sehr genaues Positionieren der Festbacken möglich. Durch die seitliche Skalierung an den Spannschienen, kann jede Position der Festbacken dokumentiert und im Wiederholfall identisch eingestellt werden. An den seitlichen Gewindebohrungen können Anschläge montiert werden.

Vorteile:

Universell und flexibel einsetzbar. Mit mehreren kurzen Spannschienen können auch flexible Spannsituationen dargestellt werden.

KIPP Spannschienen kurz für Mehrfach-Spannsystem

Bestellnummer	passend für Systembreite	L	B	H	L1	L2	L3	L4	L7	L8	B1	B2	B3	B4	H1	H2	H3	H4	H5	D1	D2
K1747.050130	50	130	50	50	100	40	100	77	1,5	0,5	28	19	36	18	10	22	10	10	16	12	20



Die Keilspanner eignen sich durch ihr Funktionsprinzip für Mehrfachaufspannungen. Durch die Keiflächen werden große Spannkraften erreicht.

Wahlweise können die Keilspanner in Verbindung mit der Spannschiene oder in Gewindebohrungen bzw. in einer T-Nut zum Spannen eingesetzt werden.

Durch Eindrehen der Spannschraube bewegen sich die beiden Spannsegmente nach außen und drücken die Werkstücke gegen die festen Anschlagbacken der Bearbeitungsvorrichtung. Durch das eingearbeitete Langloch im Doppelkeil können die Keilspanner verschoben werden bzw. Toleranzen ausgleichen.

Verschiebeweg: M12 = $\pm 1,0$ mm.

Werkstoff:

Doppelkeil und Spannsegmente Einsatzstahl.

Ausführung:

Doppelkeil und Spannsegmente gehärtet, phosphatiert.

Bestellbeispiel:

K1748.05002

Hinweis:

Mit den zwei Anschraubbohrungen auf den Spannflächen können noch zusätzlich Auflageleisten zur optimalen Einspanntiefe des Werkstücks montiert werden.

Lieferumfang:

Keilspanner.
Befestigungsschraube.

Zeichnungshinweis:

Form A: Spannflächen glatt
Form B: Spannflächen geriffelt
Form C: mit Stufe
Form D: mit Bearbeitungszugabe
Form E: mit Spannpins

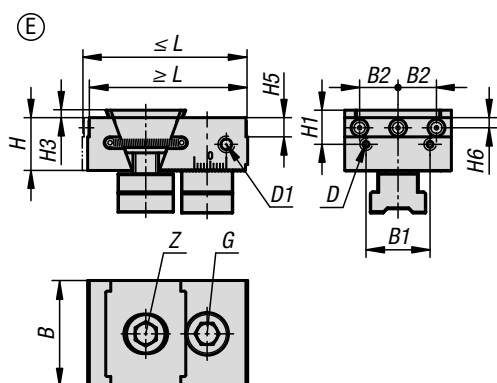
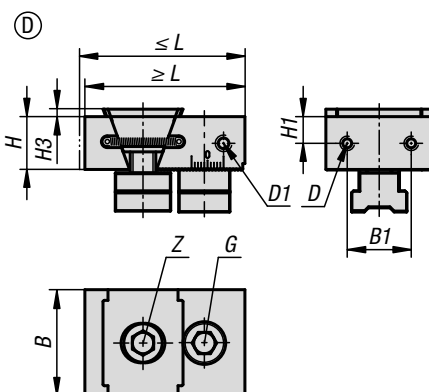
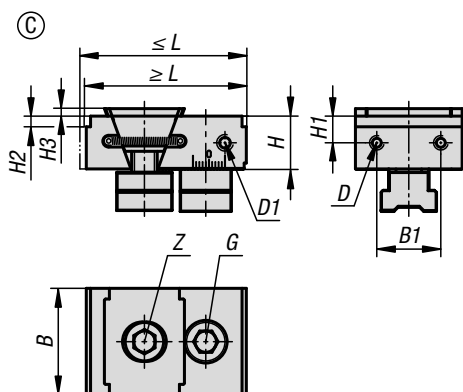
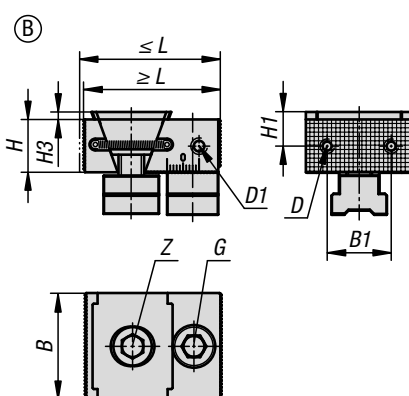
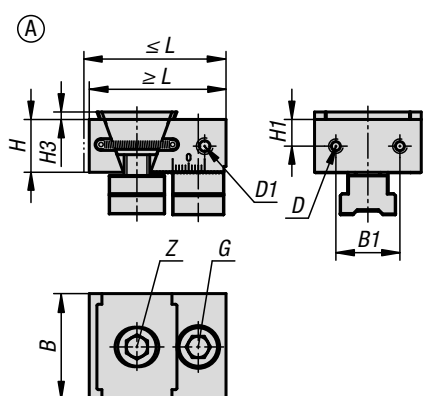
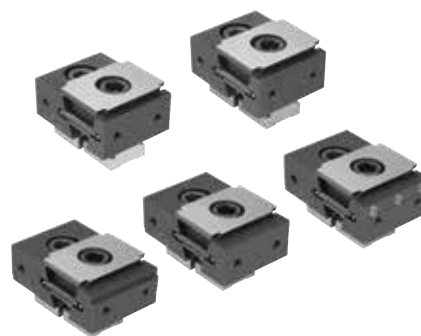
KIPP Keilspanner

Bestellnummer	Form	L min.	L max.	B	H	B1	B2	H1	H2	H3	H5	H6
K1748.0500112	A	44,5	50,5	50	25	30	-	12,5	-	3,5	-	-
K1748.0500212	B	44,5	50,5	50	25	30	-	12,5	-	3,5	-	-
K1748.0502312	C	50,5	56,5	50	25	30	-	12,5	2	3,5	-	-
K1748.0505312	C	50,5	56,5	50	25	30	-	12,5	5	3,5	-	-
K1748.0500412	D	54,5	60,5	50	25	30	-	12,5	-	3,5	-	-
K1748.0500512	E	54	60	50	25	30	18	12,5	-	3,5	9	4,75

Bestellnummer	Form	D Innengewinde	Z Zylinderschraube DIN 912	Spannkraft max. kN	Anzieh- drehmoment max. Nm
K1748.0500112	A	M5	M12x25	30	85
K1748.0500212	B	M5	M12x25	30	85
K1748.0502312	C	M5	M12x25	30	85
K1748.0505312	C	M5	M12x25	30	85
K1748.0500412	D	M5	M12x25	30	85
K1748.0500512	E	M5	M12x25	30	85

Keilspanner mit Festbacke

für Mehrfach-Spannsystem



Die Keilspanner eignen sich durch ihr Funktionsprinzip für Mehrfachaufspannungen. Durch die Keilflächen werden große Spannkkräfte erreicht. Durch Eindrehen der Spannschraube bewegt sich das Spannsegment nach außen und drückt das Werkstück gegen den festen Aufsatzbacken. Durch das eingearbeitete Langloch im Doppelkeil können die Keilspanner verschoben werden bzw. Toleranzen ausgleichen.

Verschiebeweg: M12 = $\pm 1,0$ mm.

Werkstoff:

Doppelkeil und Spannsegmente Einsatzstahl.

Ausführung:

Doppelkeil und Spannsegmente gehärtet, phosphatiert.

Bestellbeispiel:

K1749.05002

Hinweis:

Diese Keilspanner können nur in Verbindung mit der Spannschiene K1746 für Mehrfachspannungen eingesetzt werden.

Die seitlichen Befestigungsbohrungen dienen zur Befestigung von Werkstückanschlägen.

Mit den zwei Anschraubbohrungen auf den Spannflächen können noch zusätzlich Auflageleisten zur optimalen Einspanntiefe des Werkstücks montiert werden.

Vorteile:

Über die seitliche Skala der Spannschiene und der Festbacke, kann eine sehr hohe Wiederholgenauigkeit der Aufspannung garantiert werden.

Lieferumfang:

Keilspanner.
Befestigungsschrauben.
Nutensteine.

Zeichnungshinweis:

Form A: Spannflächen glatt
Form B: Spannflächen geriffelt
Form C: mit Stufe
Form D: mit Bearbeitungszugabe
Form E: mit Spannpins

Keilspanner mit Festbacke

für Mehrfach-Spannsystem



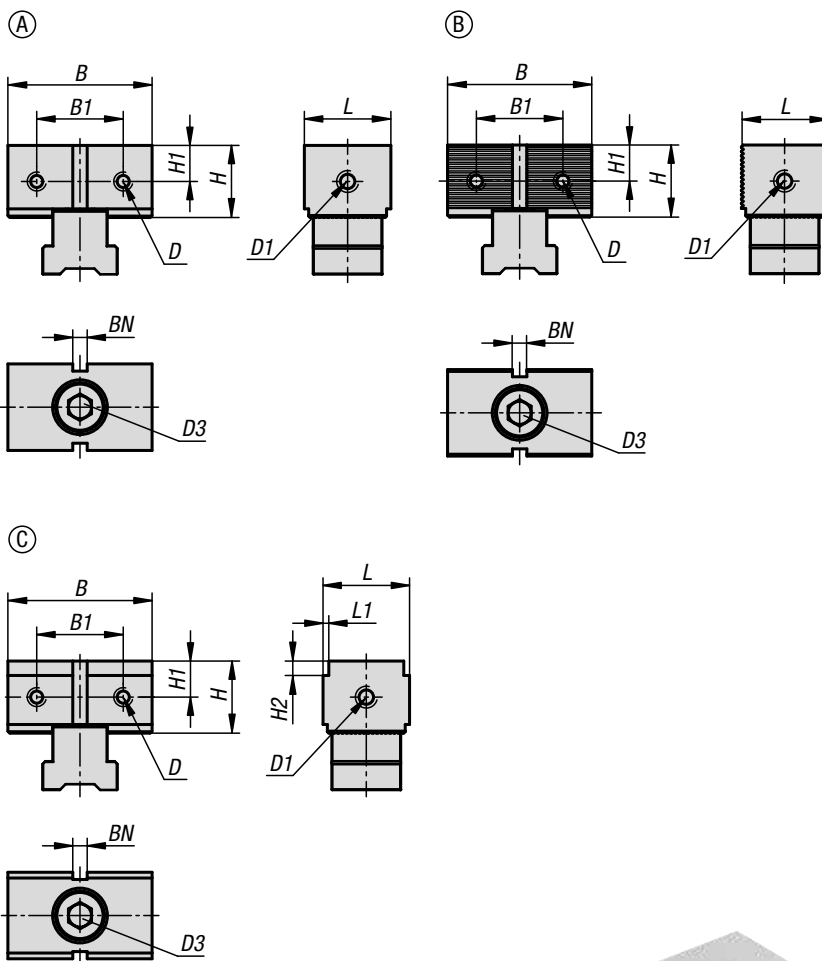
KIPP Keilspanner mit Festbacke für Mehrfach-Spannsystem

Bestellnummer	Form	L min.	L max.	B	H	B1	B2	H1	H2	H3	H5	H6
K1749.0500112	A	64	70	50	25	30	-	12,5	-	3,5	-	-
K1749.0500212	B	64	70	50	25	30	-	12,5	-	3,5	-	-
K1749.0502312	C	71	77	50	25	30	-	12,5	2	3,5	-	-
K1749.0505312	C	71	77	50	25	30	-	12,5	5	3,5	-	-
K1749.0500412	D	75	81	50	25	30	-	12,5	-	3,5	-	-
K1749.0500512	E	74,5	80,5	50	25	30	18	12,5	-	3,5	9	4,75

Bestellnummer	Form	D Innengewinde	D1	G Zylinderschraube DIN 912	Z Zylinderschraube DIN 912	Spannkraft max. kN	Anziehdrehmoment max. Nm
K1749.0500112	A	M5	M6	M12x30	M12x25	30	85
K1749.0500212	B	M5	M6	M12x30	M12x25	30	85
K1749.0502312	C	M5	M6	M12x30	M12x25	30	85
K1749.0505312	C	M5	M6	M12x30	M12x25	30	85
K1749.0500412	D	M5	M6	M12x30	M12x25	30	85
K1749.0500512	E	M5	M6	M12x30	M12x25	30	85

Festbacken ES

für Mehrfach-Spannsystem



Werkstoff:

Werkzeugstahl.

Ausführung:

gehärtet und geschliffen (HRC 55 ±2).

Bestellbeispiel:

K1750.0503001

Hinweis:

Es kann zwischen drei unterschiedlichen Ausführungen der Festbacken gewählt werden:

- Glatte Ausführung Form A für vorbereitete Werkstücke.
- Geriffelte Ausführung Form B für Rohteile.
- Abgesetzte Spannbacken Form C zum Spannen mit kleinem Spannrand.

Die seitlichen Befestigungsbohrungen dienen zur Befestigung von Werkstückanschlägen. Mit den zwei Anschraubbohrungen auf den Spannflächen können noch zusätzlich Auflageleisten zur optimalen Einspanntiefe der Werkstücke montiert werden.

Anwendung:

Die Festbacken ES werden entsprechend der Spannsituation auf den Spannschienen positioniert. Über die Verzahnungen wird durch das Anziehen der Befestigungsschraube eine formschlüssige Verbindung erreicht. Somit können große Spannkräfte der Spannelemente aufgenommen werden. Durch die schmale Bauform der Festbacke ES eignet diese sich besonders für Aufspannungen mit kleineren Werkstücken und größeren Stückzahlen. Dadurch können auch größere Serien wirtschaftlich bearbeitet werden.

Vorteile:

Über die seitliche Skala an den Spannschienen und den Festbacken, können die Positionen der Festanschläge genau eingestellt werden.

Lieferumfang:

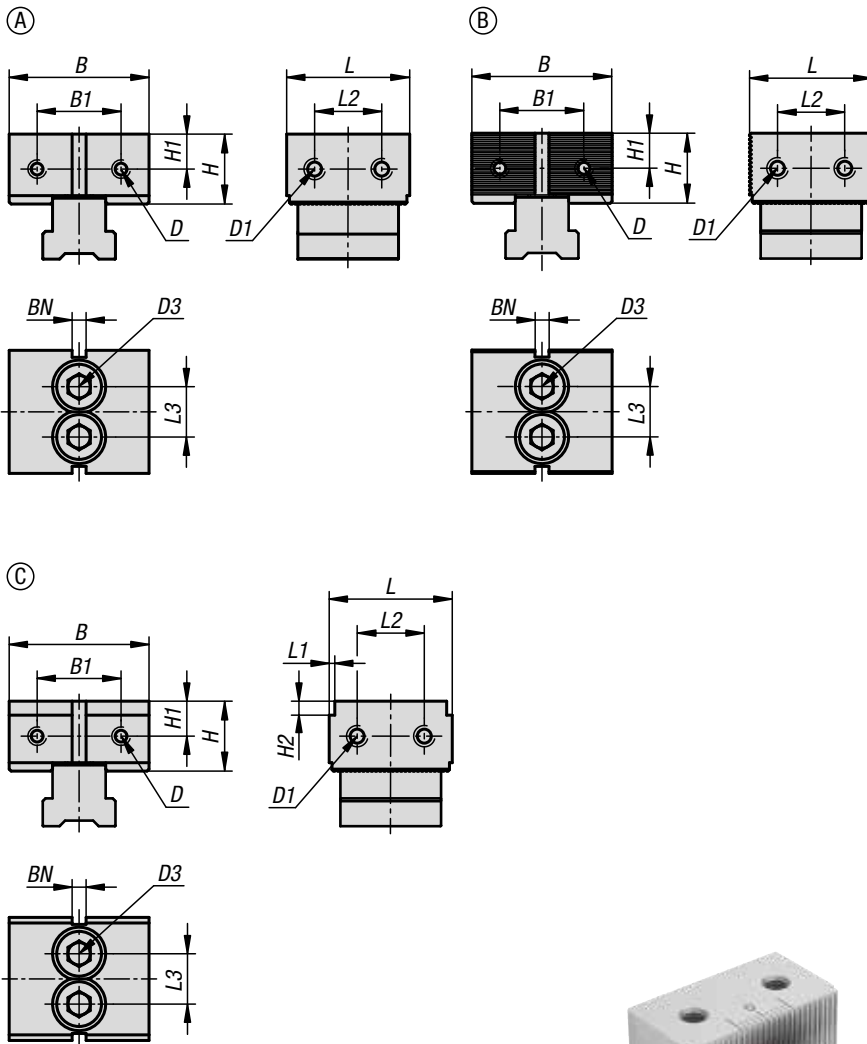
Festbacke ES.
Befestigungsschraube.
Nutenstein.

KIPP Festbacken ES für Mehrfach-Spannsystem

Bestellnummer	passend für Systembreite	Form	Form-Typ	L	B	H	L1	B1	H1	H2	D Innengewinde	D1 Innengewinde	D3	BN=Nutbreite
K1750.0503001	50	A	glatt	30	50	25	-	30	12,5	-	M5	M6	M10x30	5
K1750.0503002	50	B	geriffelt	30	50	25	-	30	12,5	-	M5	M6	M10x30	5
K1750.0503023	50	C	abgesetzt	30	50	25	2	30	12,5	2	M5	M6	M10x30	5
K1750.0503053	50	C	abgesetzt	30	50	25	2	30	12,5	5	M5	M6	M10x30	5

Festbacken DS

für Mehrfach-Spannsystem



Werkstoff:

Werkzeugstahl.

Ausführung:

gehärtet und geschliffen (HRC 55 ±2).

Bestellbeispiel:

K1751.0504401

Hinweis:

Es kann zwischen drei unterschiedlichen Ausführungen der Festbacken gewählt werden:

- Glatte Ausführung Form A für vorbearbeitete Werkstücke.
- Geriffelte Ausführung Form B für Rohteile.
- Abgesetzte Spannbacken Form C zum Spannen mit kleinem Spannrand.

Die seitlichen Befestigungsbohrungen dienen zur Befestigung von Werkstückanschlügen. Mit den zwei Anschraubbohrungen auf den Spannflächen können noch zusätzlich Auflageleisten zur optimalen Einspanntiefe der Werkstücke montiert werden.

Anwendung:

Die Festbacken DS werden entsprechend der Spannsituation auf den Spannschienen positioniert. Über die Verzahnungen wird durch das Anziehen der Befestigungsschraube eine formschlüssige Verbindung erreicht. Festbacken mit zwei Befestigungsschrauben werden bevorzugt bei einer Bearbeitung mit größeren Bearbeitungskräften eingesetzt.

Vorteile:

Über die seitliche Skala an den Spannschienen und den Festbacken, können die Positionen der Festanschläge genau eingestellt werden.

Lieferumfang:

Festbacke DS.
Befestigungsschraube.
Nutenstein.

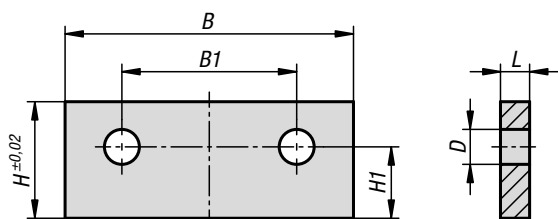


KIPP Festbacken DS für Mehrfach-Spannsystem

Bestellnummer	passend für Systembreite	Form	Form-Typ	L	B	H	L1	L2	L3	B1	H1	H2	D Innengewinde	D1 Innengewinde	D3	BN=Nutbreite
K1751.0504401	50	A	glatt	44	50	25	-	24	18	30	12,5	-	M5	M6	M10x30	5
K1751.0504402	50	B	geriffelt	44	50	25	-	24	18	30	12,5	-	M5	M6	M10x30	5
K1751.0504423	50	C	abgesetzt	44	50	25	2	24	18	30	12,5	2	M5	M6	M10x30	5
K1751.0504453	50	C	abgesetzt	44	50	25	2	24	18	30	12,5	5	M5	M6	M10x30	5

Auflageleisten anschraubbar

für Mehrfach-Spannsystem



Werkstoff:

Werkzeugstahl.

Ausführung:

gehärtet und geschliffen (HRC 55 ±2).

Bestellbeispiel:

K1752.050175

Hinweis:

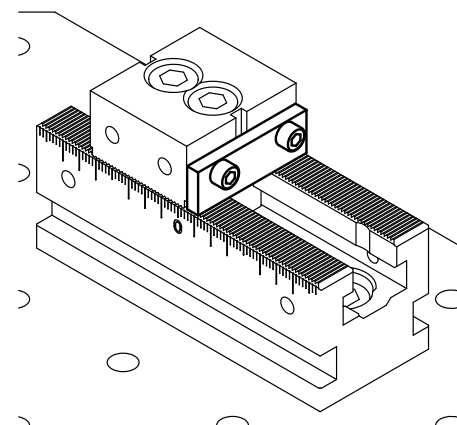
Mit den Auflageleisten können unterschiedliche Einspanntiefen des Werkstücks eingestellt werden.

Anwendung:

Die Auflageleisten können fest mit dem Festbacken ES und DS sowie mit den Keilspannern verschraubt werden.

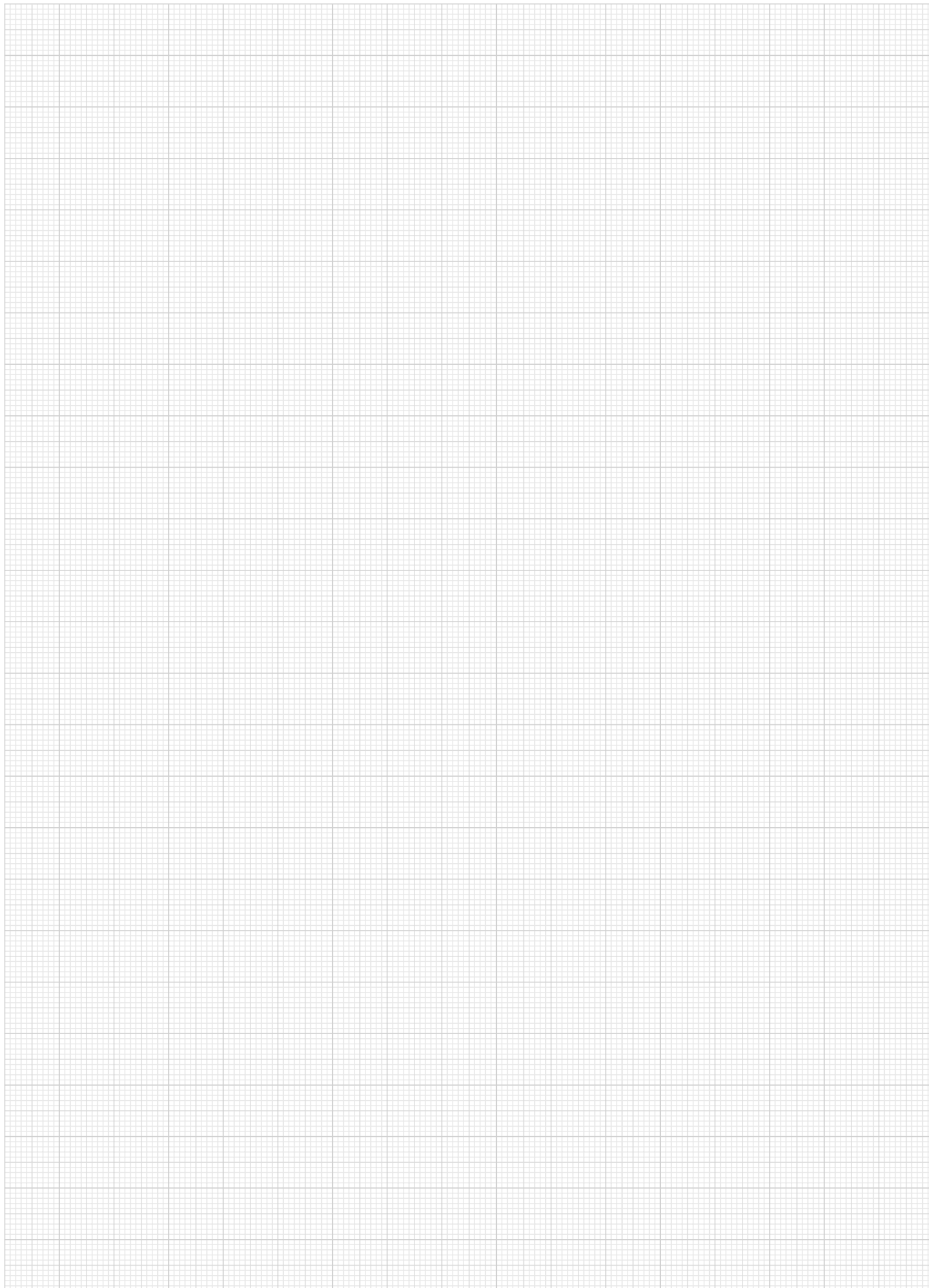
Vorteile:

Schnelles Rüsten der Werkstücke auf dem Mehrfachspannsystem. Gleiche Einspanntiefe der Werkstücke durch geschliffene Auflagehöhe.



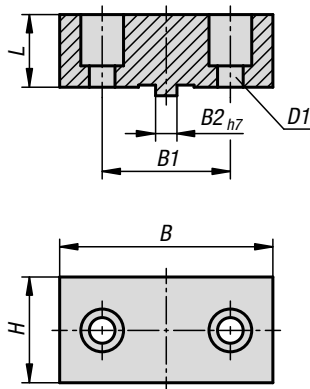
KIPP Auflageleisten anschraubbar für Mehrfach-Spannsystem

Bestellnummer	passend für Systembreite	L	B	H	B1	H1	D
K1752.050175	50	5	49,5	17	30	12,3	6
K1752.050205	50	5	49,5	20	30	12,3	6
K1752.050223	50	3	49,5	22	30	12,3	6



Aufsatzbacken mit Bearbeitungszugabe

für Festbacken DS und ES



Werkstoff:

Werkzeugstahl.

Ausführung:

vergütet (HRC32).

Bestellbeispiel:

K1753.05017

Hinweis:

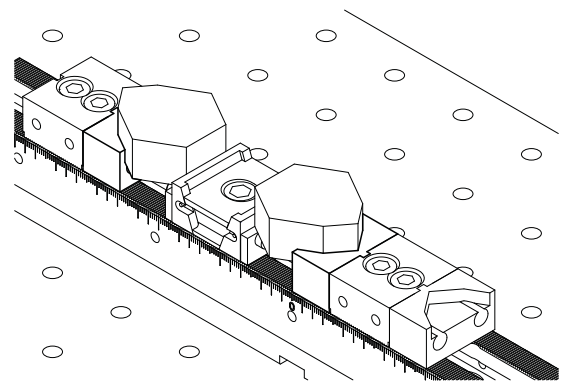
Aufsatzbacken werden zum Einarbeiten kundenspezifischer Werkstückkonturen verwendet.

Anwendung:

Die Aufsatzbacken werden auf die Festanschläge ES und DS aufgeschraubt.

Vorteile:

Bearbeitete Aufsatzbacken können für spätere Serien wiederverwendet werden.

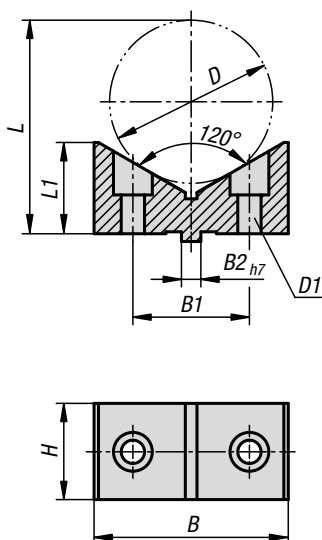
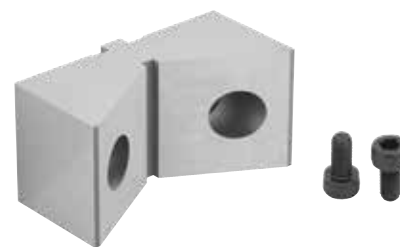


KIPP Aufsatzbacken mit Bearbeitungszugabe für Festbacken DS und ES

Bestellnummer	passend für Systembreite	L	B	H	B1	B2	D1 für Schraube DIN 912
K1753.05017	50	17	50	25	30	5	M5
K1753.05027	50	27	80	25	30	5	M5

Aufsatzbacken mit Prisma

für Festbacke DS und ES



Werkstoff:

Werkzeugstahl.

Ausführung:

gehärtet und geschliffen (HRC 55).

Bestellbeispiel:

K1754.05070

Hinweis:

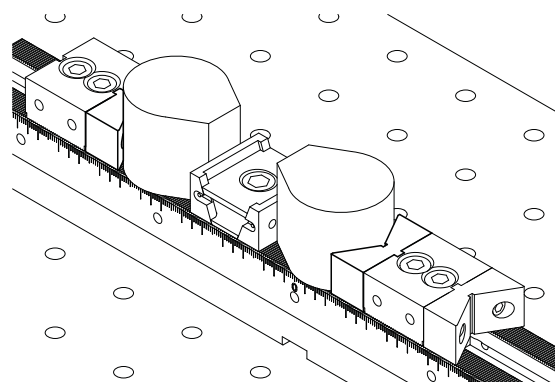
Aufsatzbacken mit Prisma werden zum Spannen von runden Werkstücken verwendet. Durch die Längsnut auf der Rückseite, lassen sich diese genau auf den Festbacken ES und DS ausrichten.

Anwendung:

Die Aufsatzbacken mit Prisma werden auf die Festanschläge ES und DS aufgeschraubt.

Vorteile:

Runde Werkstücke lassen sich wiederholgenau mit den Aufsatzbacken mit Prisma spannen.



KIPP Aufsatzbacken mit Prisma für Festbacke DS und ES

Bestellnummer	passend für Systembreite	L	B	H	L1	B1	B2	D	max. Spanndurchmesser	D1 für Schraube DIN 912
K1754.05070	50	54,98	50	25	23,5	30	5	42	70	M5

Werkstückanschläge

für Mehrfach-Spannsystem



Werkstoff:
Vergütungsstahl.

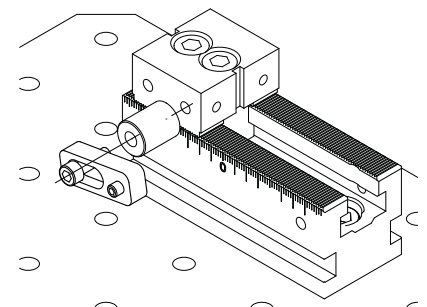
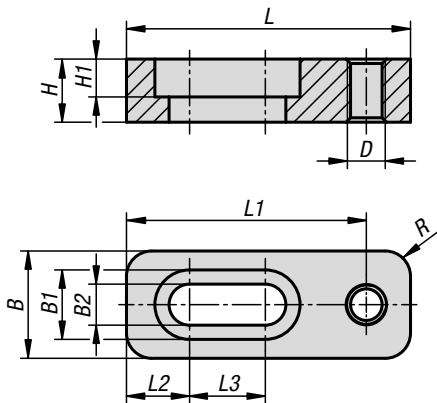
Ausführung:
vergütet und Planflächen geschliffen (HRC 32).

Bestellbeispiel:
K1755.05045

Hinweis:
Mit dem Werkstückanschlag für Mehrfach-Spannsysteme können Werkstücke seitlich positioniert werden.

Anwendung:
Montage des Anschlags seitlich an beiden Flächen der Festbacken möglich.

Vorteile:
Durch Langloch flexibel verstellbar.

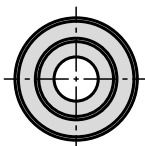
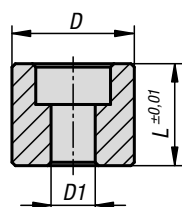


KIPP Werkstückanschläge für Mehrfach-Spannsystem

Bestellnummer	passend für Systembreite	L	B	H	L1	L2	L3	B1	B2	H1	R	D Innengewinde
K1755.05045	50	45	17	10	38	10	12	11	6,5	6	4	M6

Distanzstück

für Werkstückanschlag Mehrfach-Spannsystem



Werkstoff:
Vergütungsstahl.

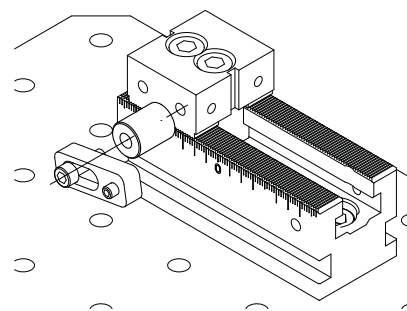
Ausführung:
vergütet und Planflächen geschliffen (HRC 32).

Bestellbeispiel:
K1756.05010

Hinweis:
Das Distanzstück für den Werkstückanschlag dient zur Verlängerung des seitlichen Anschlagmaßes.

Anwendung:
Das Distanzstück wird seitlich zusammen mit dem Anschlag für Werkstückanschlag auf die Festbacke geschraubt.

Vorteile:
Vergrößerung des Verstellbereichs des seitlichen Anschlages.

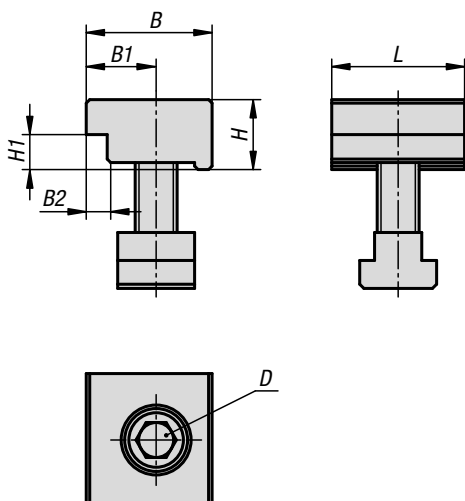
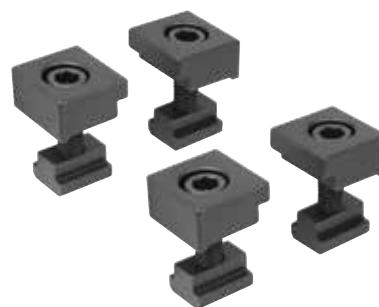


KIPP Distanzstück für Werkstückanschlag Mehrfach-Spannsystem

Bestellnummer	passend für Systembreite	L	D	D1 für Schraube DIN 912
K1756.05010	50/72	10	18	M6
K1756.05015	50/72	15	18	M6
K1756.05023	50/72	23	18	M6

Spannpratzenset

für Mehrfach-Spannsystem



Werkstoff:

Vergütungsstahl.

Ausführung:

vergütet. Auflageflächen geschliffen (HRC 32).

Bestellbeispiel:

K1757.05012

Hinweis:

Mit dem Spannpratzenset können die Spannschienen an beliebiger Position auf dem Maschinentisch gespannt werden.

Anwendung:

Das Spannpratzenset wird in die T-Nut des Maschinentisches eingeführt und an die entsprechende Position der Spannschiene geschoben. Befestigung über Zylinderschraube.

Vorteile:

Das Spannpratzenset kann zusätzlich zu anderen Befestigungsarten der Mehrfach-Spannsysteme verwendet werden.

Lieferumfang:

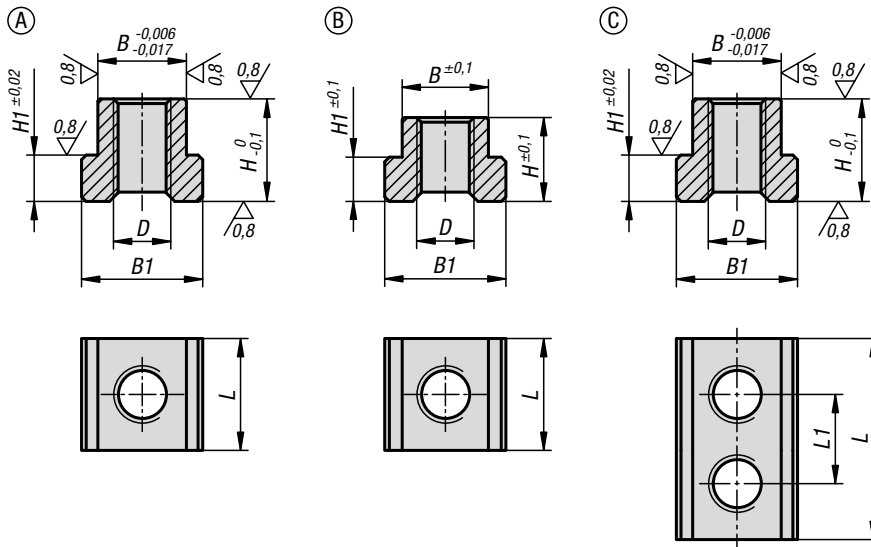
4x Spannpratzen.
4x Zylinderschrauben mit Innensechskant nach DIN 912.
4x Mutter für T-Nuten DIN 508.

KIPP Spannpratzenset für Mehrfach-Spannsystem

Bestellnummer	passend für Systembreite	L	B	H	B1	B2	H1	D für Schraube DIN 912	Nutbreite
K1757.05012	50	38	36	20	20	6	10	M12	14
K1757.07216	72/100	40	50	28	27	8	14	M16	18

T-Nutensteine

für Keilspanner



Werkstoff:

Vergütungsstahl.

Ausführung:

vergütet. Führungsflächen geschliffen (HRC 38).

Bestellbeispiel:

K1758.05010241

Hinweis:

T-Nutensteine sind abgestimmt auf das Mehrfach-Spannsystem. Form A/C wird für Festanschläge verwendet. Form B ist abgestimmt für das Betätigen des Spannkeiles der Keilspannsegmente.

Anwendung:

Die T-Nutensteine werden in die Spannschiene an die entsprechende Position eingeschoben. Mit der Zylinderschraube werden die T-Nutensteine mit den Festanschlägen und Keilspannsegmenten verschraubt.

Vorteile:

Bei Form A/C sehr geringes Führungsspiel der T-Nutensteine in den Spannschienen, dadurch werden die Festanschläge auch seitlich geführt.

KIPP T-Nutensteine für Keilspanner

Bestellnummer	passend für Systembreite	Passend zu	Form	L	L1	B	H	B1	H1	D Innengewinde
K1758.05010241	50	Festbacke einseitig	A	24	-	19	22	26	9,95	M10
K1758.05010361	50	Festbacke doppelseitig	C	36	18	19	22	26	9,95	M10
K1758.05012241	50	Keilspannsegment mit Festbacke	A	24	-	19	22	26	9,95	M12
K1758.05012262	50	Keilspannsegment doppelseitig	B	26	-	18,5	18	26	9,5	M12

Stationäre Backenfutter

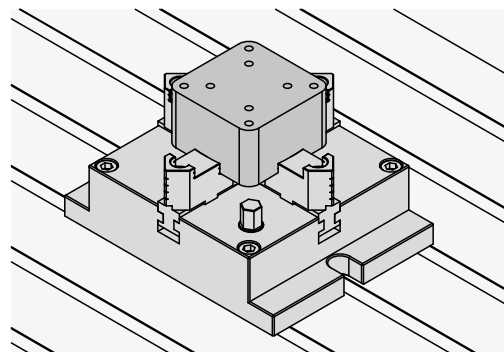
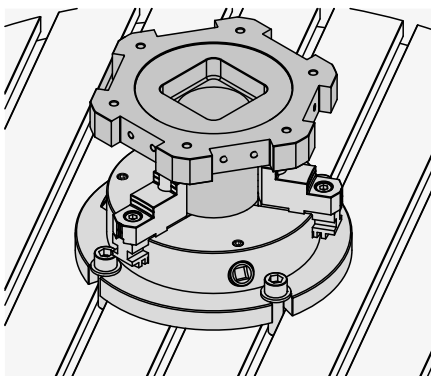
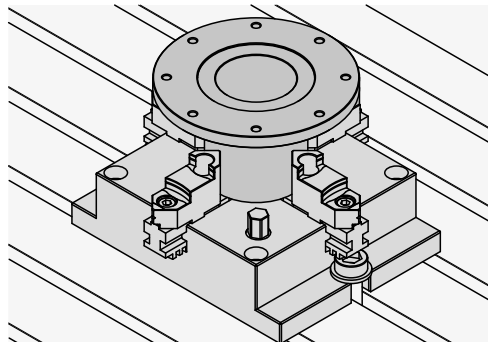
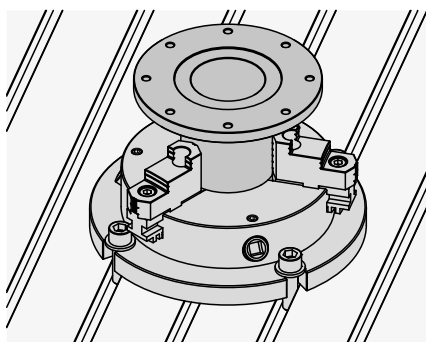


Technischer Hinweis für Stationäre Backenfutter



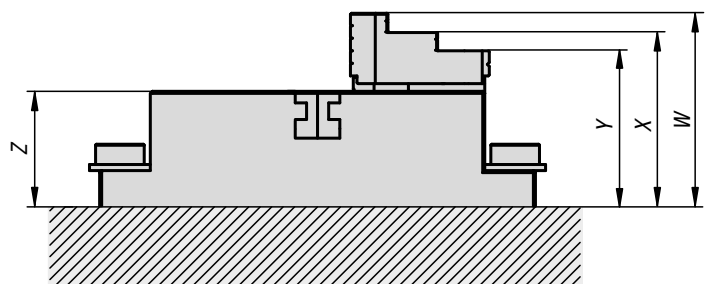
Funktion

Stationäre 3- und 4 Backenfutter eignen sich besonders für zentrische Werkstückaufspannungen bei Bohr- und Fräsmaschinen. Durch die flexible Anordnung der Spannbacken in harter- und weicher Ausführung, können Werkstücke mit unterschiedlichen Größen und Formen problemlos von Innen – oder Außen gespannt werden.



Genauigkeit

1. Backenfutter sind präzisionsgeschliffen. Die Toleranzen von W, X, Y, Z zwischen den Futtern sind innerhalb von 0,05mm.
2. Die Wiederholgenauigkeit beim zentrisch Spannen mit harten Backen liegt innerhalb von 0,02 mm.



Technischer Hinweis für Stationäre Backenfutter



Betätigung

Die verschiebbaren Grundbacken werden über dem im Futter liegenden Drehkranz angetrieben.

Durch die Drehbewegung der Gewindespindel überträgt der Drehkranz die Kraft auf die Grundbacken und erzeugt eine synchrone Bewegung der Spannbacken nach außen oder innen.

Vorteile der Backenfutter

1. Grundkörper präzisionsgeschliffen
2. flache Bauform
3. Optimale Zugänglichkeit des Schmiersystems
4. Große Durchgangsbohrung zum Spannen von Stangenmaterial
5. Betätigung über Sechskant-Schlüssel. Dadurch schnelle und einfache Bedienung.
6. Weiche Backen können ebenfalls auf die Grundbacken aufgeschraubt werden.

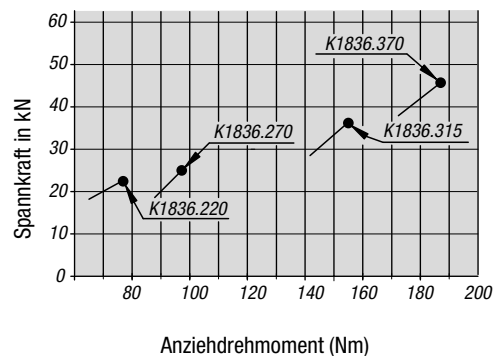
Hinweis

Unzureichende Schmierung führt zu übermäßigem Verschleiß und zum Nachlassen der Spannkraft.

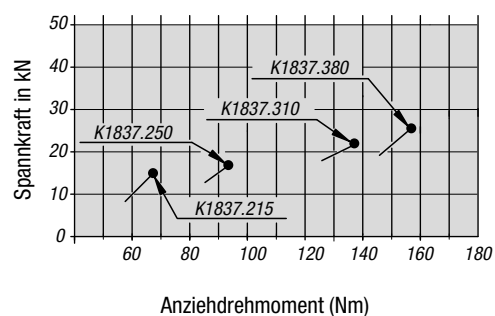
Bitte achten Sie auf regelmäßige Schmierintervalle.

Stationäre 3-Backenfutter

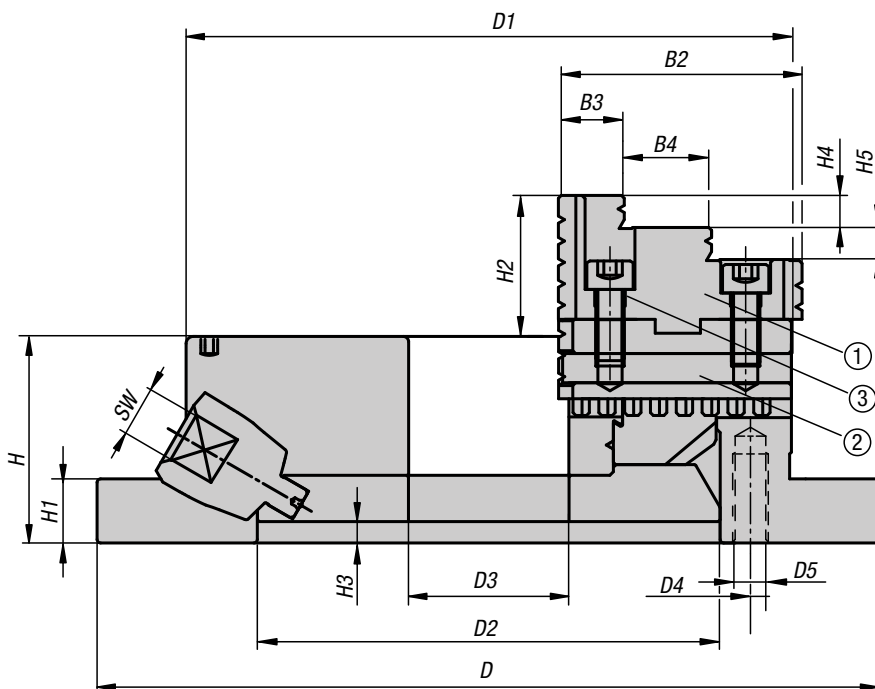
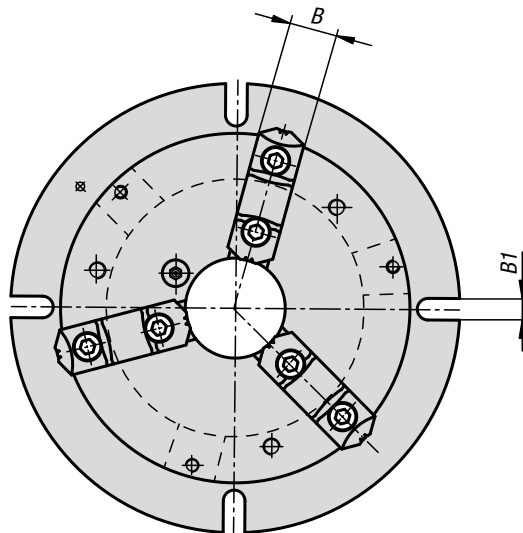
Angaben zu Anziehdrehmoment und Spannkraft der Spannbacken.



Stationäre 4-Backenfutter



Stationäre 3-Backenfutter Stahl

**Zeichnungshinweis:**

- 1) umkehrbare Spannbacken
- 2) Grundbacken
- 3) Befestigungsschrauben

Stationäre 3-Backenfutter eignen sich besonders für zentrische Werkstückaufspannungen bei Bohr- und Fräsmaschinen. Durch die flexible Anordnung der Spannbacken in harter und weicher Ausführung, können Werkstücke mit unterschiedlichen Größen und Formen problemlos von innen oder außen gespannt werden.

Werkstoff:

Stahl.

Ausführung:

Auflageflächen Grundkörper geschliffen.
Spannbacken gehärtet, geschliffen.

Bestellbeispiel:

K1836.270

Hinweis:

Nummerierung beim Einsetzen der Spannbacken beachten.

Backenfutter sind präzisionsgeschliffen. Die Toleranzen von W, X, Y, Z zwischen den Futtern sind innerhalb von 0,05 mm.

Die Wiederholgenauigkeit beim zentrisch Spannen mit harten Backen liegt innerhalb von 0,02 mm.

Die verschiebbaren Grundbacken werden über dem im Futter liegenden Drehkranz angetrieben.

Durch die Drehbewegung der Gewindespindel überträgt der Drehkranz die Kraft auf die Grundbacken und erzeugt eine synchrone Bewegung der Spannbacken nach außen oder innen.

Unzureichende Schmierung führt zu übermäßigem Verschleiß und zum Nachlassen der Spannkraft. Bitte achten Sie auf regelmäßige Schmierintervalle.

Vorteile:

Die Wiederholgenauigkeit beim zentrischen Spannen beträgt 0,02 mm.

Flache Bauform.

Für Bohr- und Fräsmaschinen.

Grundkörper präzisionsgeschliffen.

Optimale Zugänglichkeit des Schmierystems.

Große Durchgangsbohrung zum Spannen von Stangenmaterial.

Betätigung über Sechskant-Schlüssel. Dadurch schnelle und einfache Bedienung.

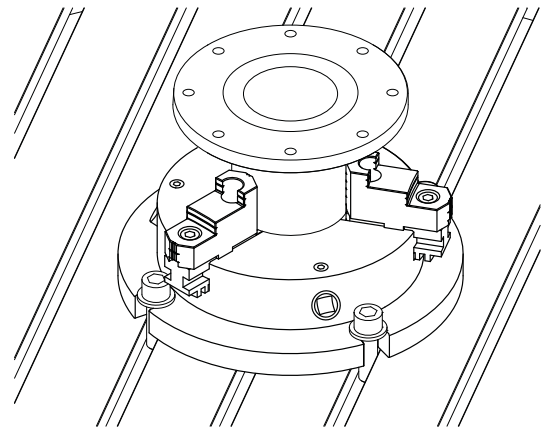
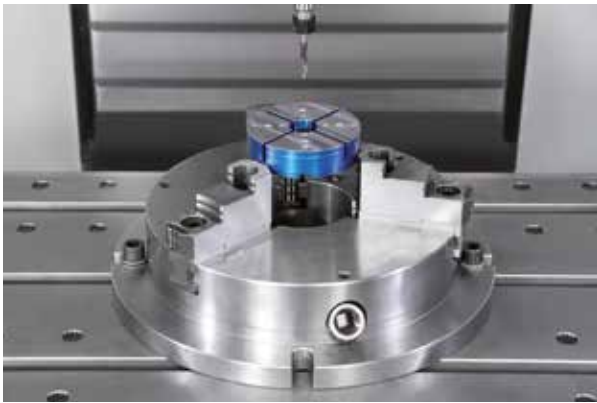
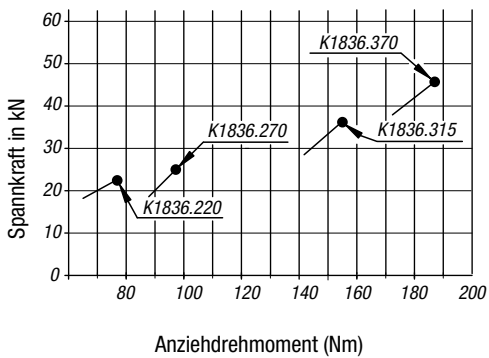
Weiche Backen können ebenfalls auf die Grundbacken aufgeschraubt werden.

Lieferumfang:

Spannschlüssel.

Zubehör:

K1838 Spannbacken Stahl, weich



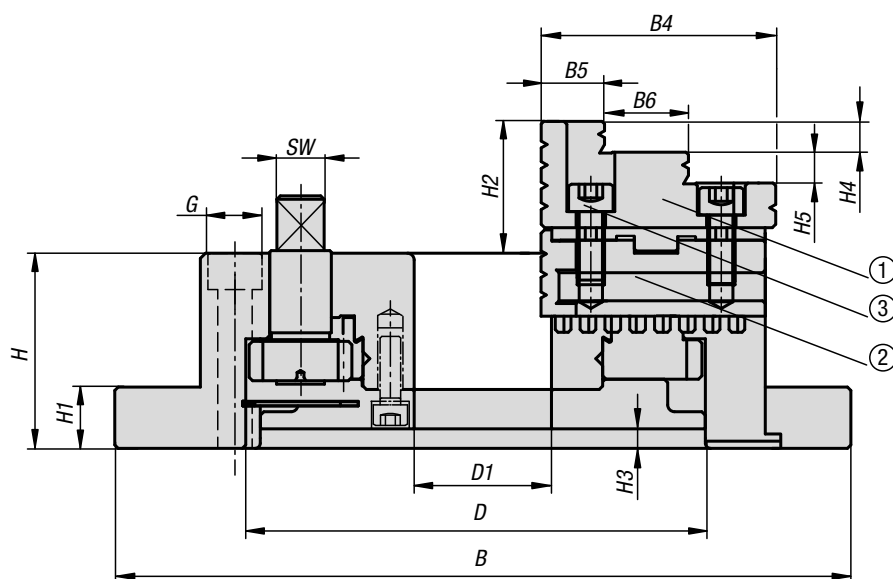
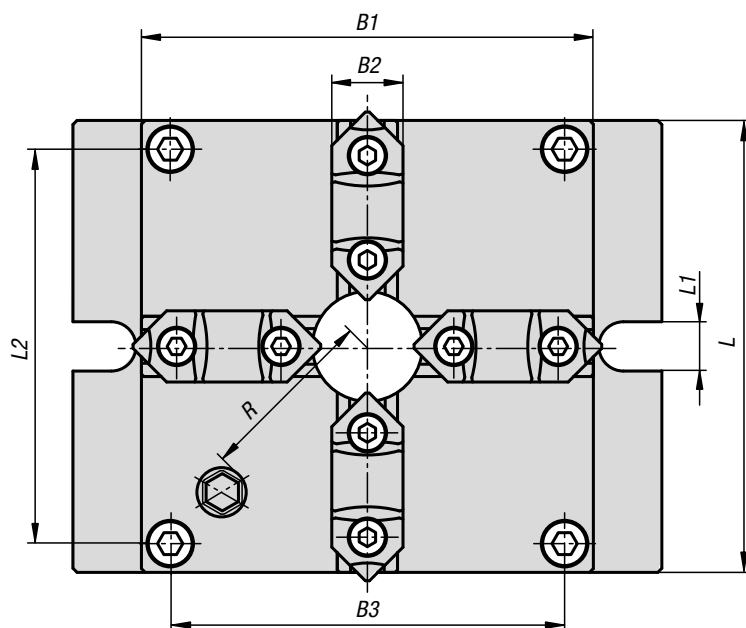
KIPP Stationäre 3-Backenfutter Stahl

Bestellnummer	D	D1	D2	D3	D4	D5	B	B1	B2	B3	B4
K1836.220	220	170	130	45	147	M10	26	13	68	18,5	24,5
K1836.270	270	210	155	60	172	M10	28	13	82	22,7	27,9
K1836.315	315	255	190	80	210	M12	32	16	93	24,9	32,5
K1836.370	370	305	250	105	285	M12	40	18	118	31,3	40,6

Bestellnummer	H	H1	H2	H3	H4	H5	SW	Spannbereich Außen	Spannbereich Innen	Anzieh-drehmoment max. Nm	Spannkraft F kN	Zubehör
K1836.220	58	18	40	6	9	9	10	8-160	48-150	78	21	K1838.2203
K1836.270	65	20	43	6	10	10	11	11-200	62-190	98	25	K1838.2703
K1836.315	73	20	52	6	12	12	12	12-250	72-240	156	36	K1838.3153
K1836.370	80	22	59	5	15	15	14	15-300	86-290	186	44	K1838.3703



Stationäre 4-Backenfutter Stahl

**Zeichnungshinweis:**

- 1) umkehrbare Spannbacken
- 2) Grundbacken
- 3) Befestigungsschrauben

Stationäre 4-Backenfutter eignen sich besonders für zentrische Werkstückaufspannungen bei Bohr- und Fräsmaschinen. Durch die flexible Anordnung der Spannbacken in harter- und weicher Ausführung, können Werkstücke mit unterschiedlichen Größen und Formen problemlos von Innen – oder Außen gespannt werden.

Werkstoff:

Stahl.

Ausführung:

Auflageflächen Grundkörper geschliffen.
Spannbacken gehärtet, geschliffen.

Bestellbeispiel:

K1837.250

Hinweis:

Nummerierung beim Einsetzen der Spannbacken beachten.

Backenfutter sind präzisionsgeschliffen. Die Toleranzen von W, X, Y, Z zwischen den Futtern sind innerhalb von 0,05 mm.

Die Wiederholgenauigkeit beim zentrisch Spannen mit harten Backen liegt innerhalb von 0,02 mm.

Die verschiebbaren Grundbacken werden über dem im Futter liegenden Drehkranz angetrieben.

Durch die Drehbewegung der Gewindespindel überträgt der Drehkranz die Kraft auf die Grundbacken und erzeugt eine synchrone Bewegung der Spannbacken nach außen oder innen.

Unzureichende Schmierung führt zu übermäßigem Verschleiß und zum Nachlassen der Spannkraft. Bitte achten Sie auf regelmäßige Schmierintervalle.

Vorteile:

Die Wiederholgenauigkeit beim zentrischen Spannen beträgt 0,02 mm.

Flache Bauform.

Für Bohr- und Fräsmaschinen.

Grundkörper präzisionsgeschliffen.

Optimale Zugänglichkeit des Schmierystems.

Große Durchgangsbohrung zum Spannen von Stangenmaterial.

Betätigung über Sechskant-Schlüssel. Dadurch schnelle und einfache Bedienung.

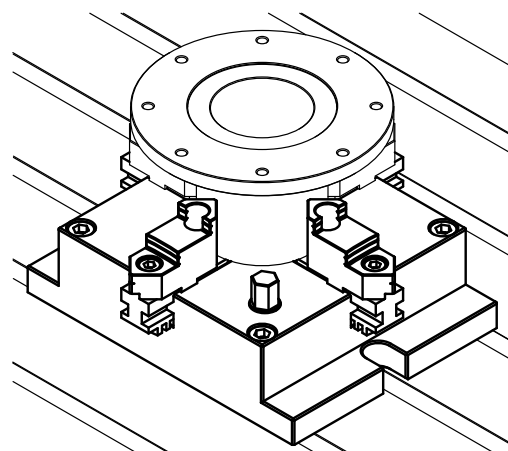
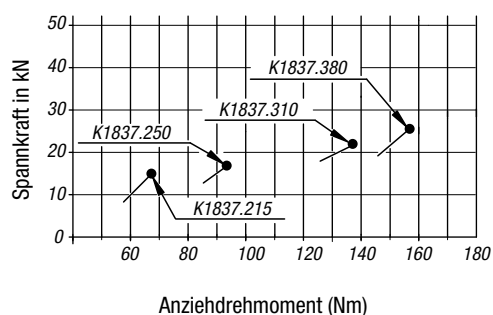
Weiche Backen können ebenfalls auf die Grundbacken aufgeschraubt werden.

Lieferumfang:

Spannschlüssel.

Zubehör:

K1838 Spannbacken Stahl, weich



KIPP Stationäre 4-Backenfutter Stahl

Bestellnummer	L	L1	L2	B	B1	B2	B3	B4	B5	B6	D	D1	G für Zylinderschraube	H	H1	H2
K1837.215	165	18	144	215	165	26	144	68	18,5	24,5	130	40	M10	57	18	39
K1837.250	200	18	174	250	200	28	174	82	23	27,9	160	55	M12	65	20	43
K1837.310	250	18	218	310	250	32	218	93	24,9	32,5	200	70	M14	72	22	50
K1837.380	310	22	274	380	310	40	274	117	31,2	40,6	260	100	M16	85	25	56

Bestellnummer	H3	H4	H5	SW	R	Spannbereich Außen	Spannbereich Innen	Anzieh- drehmoment max. Nm	Spannkraft F kN	Zubehör
K1837.215	5,5	9	9	14	66	4-128	55-128	68	15	K1838.2154
K1837.250	6	10	10	17	83	5-162	62-162	93	18	K1838.2154
K1837.310	6	12	12	21	104	6-200	72-200	137	22	K1838.2154
K1837.380	7	15	15	23	135	10-265	90-265	156	25	K1838.2154



Spannbacken Stahl, weich

für Stationäre Backenfutter



Sets bestehend aus 3 bzw. 4 Spannbacken.

Weiche Spannbacken können flexibel bearbeitet werden um eigene Spannkonturen und Durchmesser zu generieren.

Werkstoff:
Stahl.

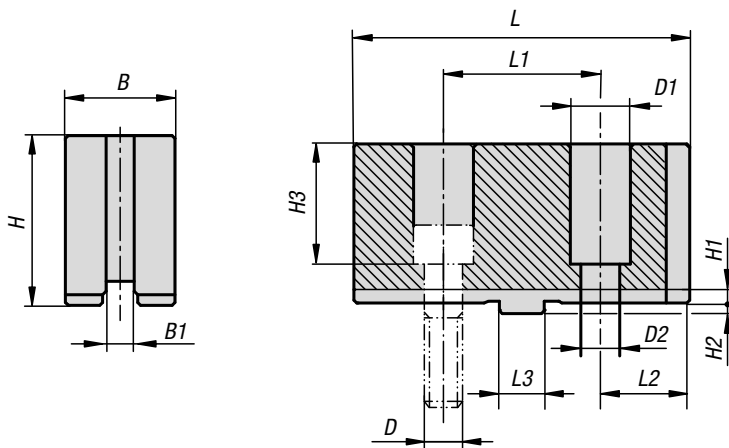
Ausführung:
weich.

Bestellbeispiel:
K1838.2703

Hinweis:
Spannbackenset bestehend aus 3 Backen sind ausschließlich geeignet für K1836 Stationäre 3-Backenfutter.
Spannbackenset bestehend aus 4 Backen sind ausschließlich geeignet für K1837 Stationäre 4-Backenfutter.

Vorteile:
Die weichen Spannbacken können auf beiden Spannseiten bearbeitet, sowie umkehrbar montiert werden.

Zubehör:
K1836 Stationäre 3-Backenfutter.
K1837 Stationäre 4-Backenfutter.



KIPP Spannbacken Stahl, weich für Stationäre Backenfutter

Bestellnummer	VPE	B	B1	H	H1	H2	H3	L	L1	L2	L3	D	D1	D2	Zubehör
K1838.2203	3	26	7,94	37	3,5	3	25	73	38,1	17,45	12,68	M8	14	9	K1836.220
K1838.2703	3	31	7,94	48	3,8	3	34	95	44,4	25,3	12,68	M10	17	11	K1836.270
K1838.3153	3	37	12,7	48	4,2	3	34	110	54	28	19,03	M12	19	13	K1836.315
K1838.3703	3	42	12,7	54	4,2	3	38	125	63,5	30,75	19,03	M12	19	13	K1836.370
K1838.2154	4	26	7,94	37	3,5	3	25	73	38,1	17,45	12,68	M8	14	9	K1837.215
K1838.2504	4	31	7,94	48	3,8	3	34	95	44,4	25,3	12,68	M10	17	11	K1837.250
K1838.3104	4	37	12,7	48	4,2	3	34	110	54	28	19,03	M12	19	13	K1837.310
K1838.3804	4	42	12,7	54	4,2	3	38	125	63,5	30,75	19,03	M12	19	13	K1837.380