

Kugeltragbolzen selbstsichernd, Edelstahl

Artikelbeschreibung/Produktabbildungen



Beschreibung

Werkstoff:

Bolzen Edelstahl 1.4542.
Schäkel Edelstahl 1.4571.
Druckknopf aus Aluminium.

Ausführung:

Bolzen gehärtet.

Hinweis:

Kugeltragbolzen werden als schnelles und einfaches Tragelement mit beweglichem Schäkel eingesetzt.
Durch Drücken des Druckknopfes können die Kugeln entriegelt werden.
Wird der Druckknopf losgelassen, verriegeln die Kugeln sicher.
– Korrosiongeschützt und witterungsbeständig.
– Hochfester, gehärteter Bolzen, der daher extrem belastbar ist.
– TÜV geprüft.

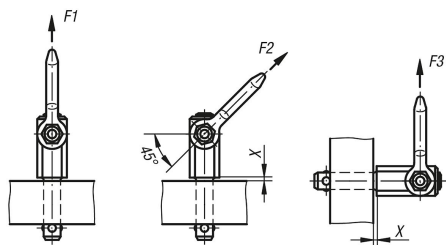
Angaben X min., F1, F2 und F3 bei 5-facher Sicherheit.

Temperaturbereich:

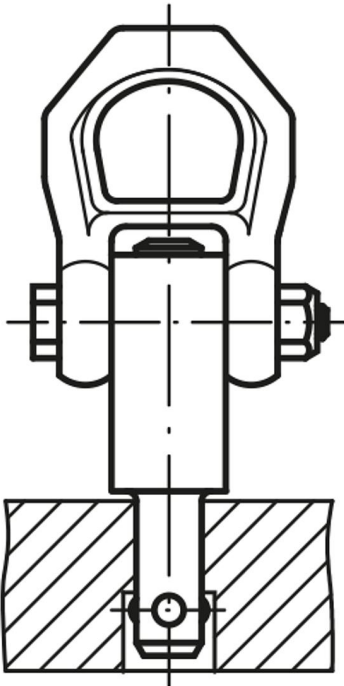
max. +250 °C.

Zubehör:

Aufnahmebuchsen K1921/K1922.

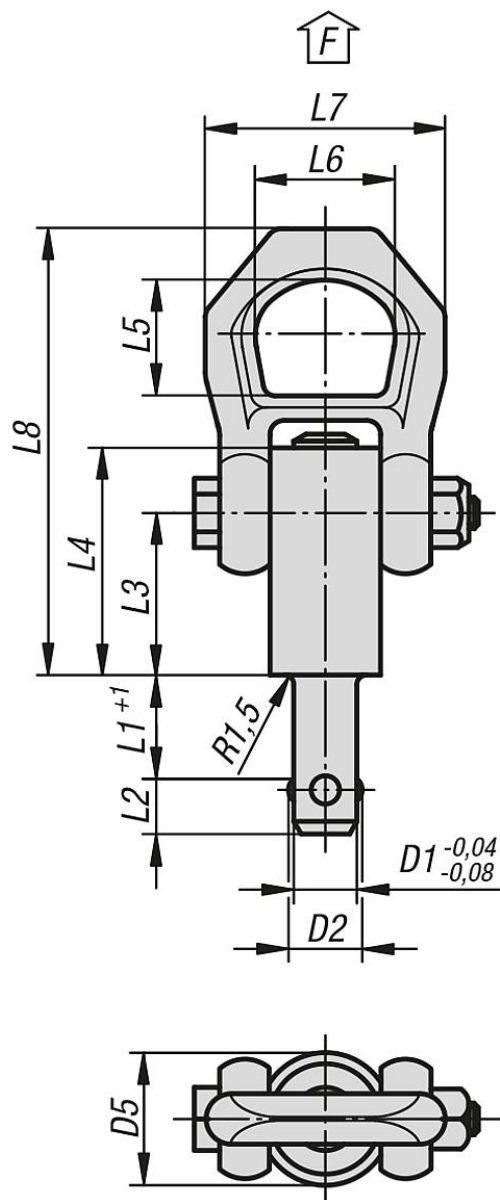


Kugeltragbolzen selbstsichernd, EdelstahlArtikelbeschreibung/Produktabbildungen



Kugeltragbolzen selbstsichernd, Edelstahl

Zeichnungen



Artikelübersicht

Kugeltragbolzen selbstsichernd, Edelstahl

Bestellnummer	D1	D2	D5	L1	L2	L3	L4	L5	L6	L7	L8	X min.	X max.	Aufnahmebohrung H11	F1 kN	F2 kN	F3 kN
K1919.12108X10	8	9,35	21,5	10	8,75	25,7	36	27	30	49	87,5	1,5	5	8	1,5	1,2	0,5
K1919.12108X15	8	9,35	21,5	15	8,75	25,7	36	27	30	49	87,5	1,5	10	8	1,5	1,2	0,5
K1919.12108X25	8	9,35	21,5	25	8,75	25,7	36	27	30	49	87,5	1,5	15	8	1,5	1,2	0,5
K1919.12108X35	8	9,35	21,5	35	8,75	25,7	36	27	30	49	87,5	1,5	15	8	1,5	1,2	0,5
K1919.12110X15	10	11,7	21,5	15	10,2	25,7	36	27	30	49	87,5	1,5	10	10	2,7	2,4	2,1
K1919.12110X25	10	11,7	21,5	25	10,2	25,7	36	27	30	49	87,5	1,5	10	10	2,7	2,4	2,1
K1919.12110X35	10	11,7	21,5	35	10,2	25,7	36	27	30	49	87,5	1,5	10	10	2,7	2,4	2,1
K1919.12110X50	10	11,7	21,5	50	10,2	25,7	36	27	30	49	87,5	1,5	10	10	2,7	2,4	2,1
K1919.12112X15	12	14,2	21,5	15	11	25,7	36	27	30	49	87,5	1,5	10	12	3,5	3,2	2,8
K1919.12112X25	12	14,2	21,5	25	11	25,7	36	27	30	49	87,5	1,5	15	12	3,5	3,2	2,8

Kugeltragbolzen selbstsichernd, Edelstahl

Artikelübersicht

Bestellnummer	D1	D2	D5	L1	L2	L3	L4	L5	L6	L7	L8	X min.	X max.	Aufnahme- bohrung H11	F1 kN	F2 kN	F3 kN
K1919.12112X35	12	14,2	21,5	35	11	25,7	36	27	30	49	87,5	1,5	15	12	3,5	3,2	2,8
K1919.12112X50	12	14,2	21,5	50	11	25,7	36	27	30	49	87,5	1,5	15	12	3,5	3,2	2,8
K1919.12516X25	16	18,6	25	25	15,1	31	44,5	27	30	49	92,8	1,5	15	16	4,8	4,5	4,1
K1919.12516X50	16	18,6	25	50	15,1	31	44,5	27	30	49	92,8	1,5	35	16	4,8	4,5	4,1
K1919.12516X75	16	18,6	25	75	15,1	31	44,5	27	30	49	92,8	1,5	40	16	4,8	4,5	4,1
K1919.13020X50	20	24,5	30	50	19,7	36,5	52	32,6	36	56	114	1,5	25	20	10	8,5	6,5
K1919.13020X75	20	24,5	30	75	19,7	36,5	52	32,6	36	56	114	1,5	30	20	10	8,5	6,5