

Muttern für T-Nuten lang

Artikelbeschreibung/Produktabbildungen

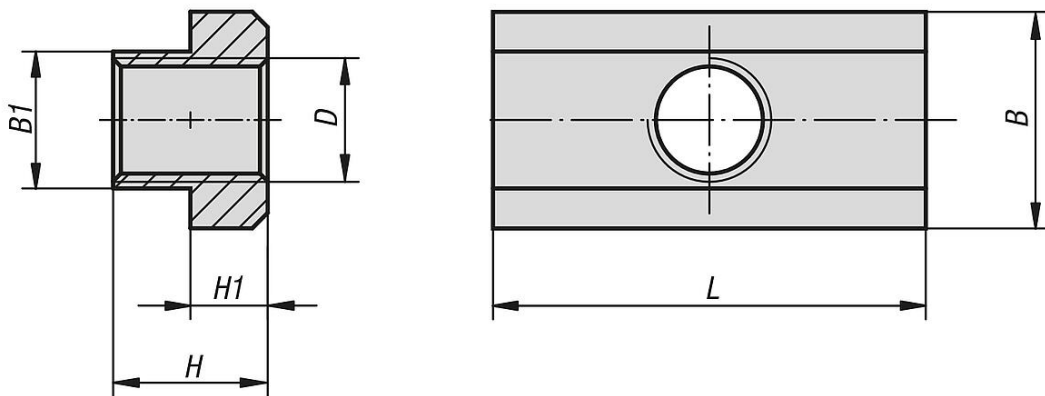


Beschreibung

Werkstoff:
Vergütungsstahl.

Ausführung:
vergütet auf 10.

Zeichnungen



Artikelübersicht

Muttern für T-Nuten lang

Bestellnummer	Nutbreite	B	B1	D	H	H1	L
K1911.08	10	15	9,7	M8	12	6	30
K1911.10	12	18	11,7	M10	14	7	36
K1911.12	14	22	13,7	M12	16	8	44
K1911.14	16	25	15,7	M14	18	9	50
K1911.16	18	28	17,7	M16	20	10	56
K1911.18	20	32	19,7	M18	24	12	64
K1911.20	22	35	21,7	M20	28	14	70
K1911.24	28	44	27,7	M24	36	18	88
K1911.30	36	54	35,6	M30	44	22	108