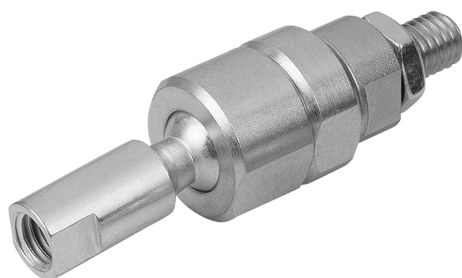


Axialgelenke für Zugkräfte einstellbar, Form C

Artikelbeschreibung/Produktabbildungen



Beschreibung

Werkstoff:

Stahl.

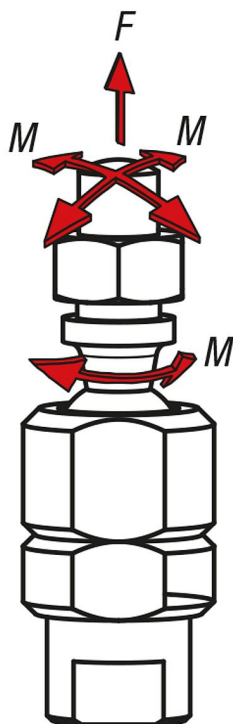
Ausführung:

Kugelzapfen verzinkt und chromatiert.

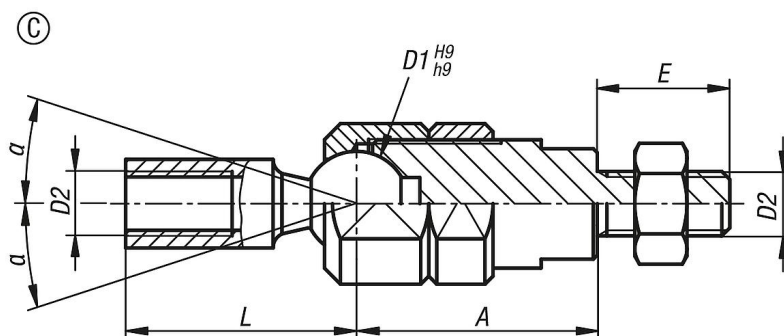
Kugelsitz und Muttern verzinkt.

Hinweis:

Axialgelenk geeignet zur Aufnahme von Zugkräften. Über die Klemmmutter kann die Beweglichkeit der Kugel beeinflusst bzw. komplett geklemmt werden.



Zeichnungen



Artikelübersicht

Bestellnummer	Form	D1	D2	A	L	E	α	F kN	M Nm	Anzieh- drehmoment max. Nm
K1936.31006	C	10	M6	21	23,5	12	20°	2,5	5,2	12,4
K1936.31308	C	13	M8	26	29,5	14	24°	5	8,8	13,2
K1936.31610	C	16	M10	35	36	16	28°	7,5	14,5	16,4

