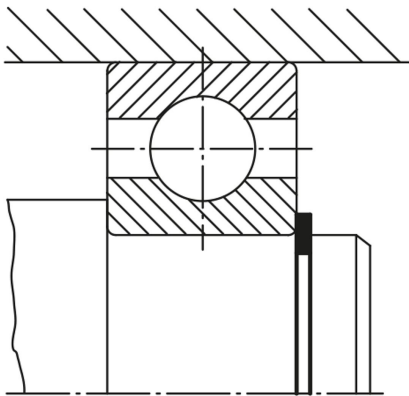


## Sicherungsringe für Wellen DIN 471

### Artikelbeschreibung/Produktabbildungen



### Beschreibung

**Werkstoff:**

Federstahl oder Edelstahl 1.4122.

**Ausführung:**

Federstahl phosphatiert.

Edelstahl blank.

**Hinweis:**

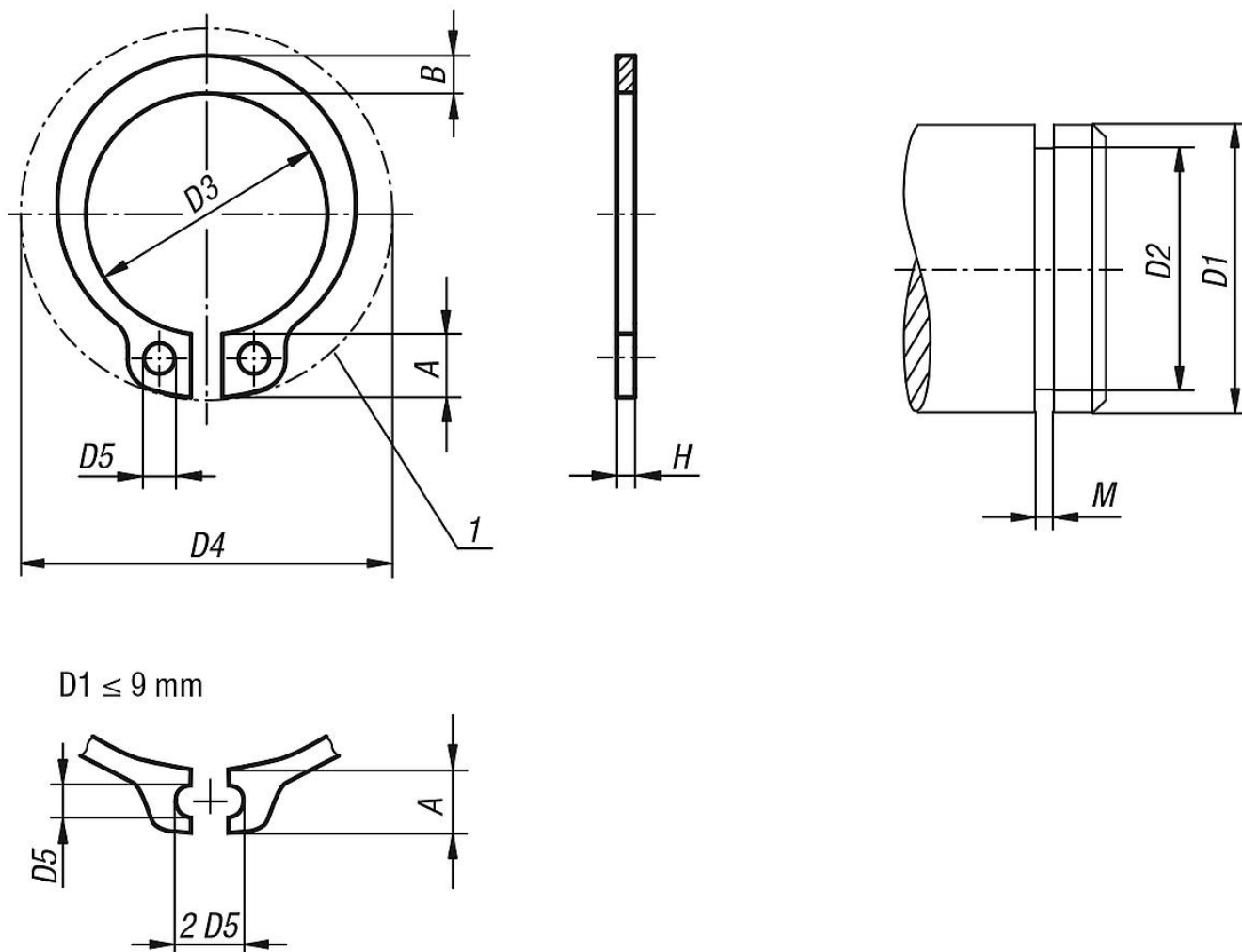
Die Sicherungsringe DIN 471 sind axialmontierbare Sicherheitselemente für Wellen mit universeller Verwendung. Sie können hohe Axialkräfte zwischen dem Maschinenelement (z.B. Wälzlager) und der Nut, in welcher der Ring montiert ist, übertragen.

**Zeichnungshinweis:**

1) Einbauraum

## Sicherungsringe für Wellen DIN 471

## Zeichnungen



## Artikelübersicht

## Sicherungsringe für Wellen DIN 471

Bestellnummer	Material Grundkörper	A	B	D1	D2	D3	D4	D5	H	M
K1938.030400	Stahl	1,9	0,8	3	2,8	2,7	7	1	0,4	0,5
K1938.040400	Stahl	2,2	0,9	4	3,8	3,7	8,6	1	0,4	0,5
K1938.050600	Stahl	2,5	1,1	5	4,8	4,7	10,3	1	0,6	0,7
K1938.060700	Stahl	2,7	1,3	6	5,7	5,6	11,7	1,2	0,7	0,8
K1938.070800	Stahl	3,1	1,4	7	6,7	6,5	13,5	1,2	0,8	0,9
K1938.080800	Stahl	3,2	1,5	8	7,6	7,4	14,7	1,2	0,8	0,9
K1938.091000	Stahl	3,3	1,7	9	8,6	8,4	16	1,2	1	1,1
K1938.101000	Stahl	3,3	1,8	10	9,6	9,3	17	1,5	1	1,1
K1938.121000	Stahl	3,3	1,8	12	11,5	11	19	1,7	1	1,1
K1938.141000	Stahl	3,5	2,1	14	13,4	12,9	21,4	1,7	1	1,1
K1938.151000	Stahl	3,6	2,2	15	14,3	13,8	22,6	1,7	1	1,1
K1938.161000	Stahl	3,7	2,2	16	15,2	14,7	23,8	1,7	1	1,1
K1938.171000	Stahl	3,8	2,3	17	16,2	15,7	25	1,7	1	1,1
K1938.181200	Stahl	3,9	2,4	18	17	16,5	26,2	2	1,2	1,3
K1938.191200	Stahl	3,9	2,5	19	18	17,5	27,2	2	1,2	1,3
K1938.201200	Stahl	4	2,6	20	19	18,5	28,4	2	1,2	1,3
K1938.221200	Stahl	4,2	2,8	22	21	20,5	30,8	2	1,2	1,3
K1938.241200	Stahl	4,4	3	24	22,9	22,2	33,2	2	1,2	1,3

## Sicherungsringe für Wellen DIN 471

## Artikelübersicht

Bestellnummer	Material Grundkörper	A	B	D1	D2	D3	D4	D5	H	M
K1938.251200	Stahl	4,4	3	25	23,9	23,2	34,2	2	1,2	1,3
K1938.261200	Stahl	4,5	3,1	26	24,9	24,2	35,5	2	1,2	1,3
K1938.281500	Stahl	4,7	3,2	28	26,6	25,9	37,9	2	1,5	1,6
K1938.301500	Stahl	5	3,5	30	28,6	27,9	40,5	2	1,5	1,6
K1938.321500	Stahl	5,2	3,6	32	30,3	29,6	43	2,5	1,5	1,6
K1938.351500	Stahl	5,6	3,9	35	33	32,2	46,8	2,5	1,5	1,6
K1938.381750	Stahl	5,8	4,2	38	36	35,2	50,2	2,5	1,75	1,85
K1938.401750	Stahl	6	4,4	40	37,5	36,5	52,6	2,5	1,75	1,85
K1938.451750	Stahl	6,7	4,7	45	42,5	41,5	59,1	2,5	1,75	1,85
K1938.471750	Stahl	6,8	4,9	47	44,5	43,5	-	2,5	1,75	1,85
K1938.502000	Stahl	6,9	5,1	50	47	45,8	64,5	2,5	2	2,15
K1938.552000	Stahl	7,2	5,4	55	52	50,8	70,2	2,5	2	2,15
K1938.602000	Stahl	7,4	5,8	60	57	55,8	75,6	2,5	2	2,15
K1938.752500	Stahl	8,4	7	75	72	70,5	92,7	3	2,5	2,65
K1938.040401	Edelstahl	2,2	0,9	4	3,8	3,7	8,6	1	0,4	0,5
K1938.050601	Edelstahl	2,5	1,1	5	4,8	4,7	10,3	1	0,6	0,7
K1938.060701	Edelstahl	2,7	1,3	6	5,7	5,6	11,7	1,2	0,7	0,8
K1938.070801	Edelstahl	3,1	1,4	7	6,7	6,5	13,5	1,2	0,8	0,9
K1938.080801	Edelstahl	3,2	1,5	8	7,6	7,4	14,7	1,2	0,8	0,9
K1938.091001	Edelstahl	3,3	1,7	9	8,6	8,4	16	1,2	1	1,1
K1938.101001	Edelstahl	3,3	1,8	10	9,6	9,3	17	1,5	1	1,1
K1938.121001	Edelstahl	3,3	1,8	12	11,5	11	19	1,7	1	1,1
K1938.141001	Edelstahl	3,5	2,1	14	13,4	12,9	21,4	1,7	1	1,1
K1938.151001	Edelstahl	3,6	2,2	15	14,3	13,8	22,6	1,7	1	1,1
K1938.161001	Edelstahl	3,7	2,2	16	15,2	14,7	23,8	1,7	1	1,1
K1938.171001	Edelstahl	3,8	2,3	17	16,2	15,7	25	1,7	1	1,1
K1938.181201	Edelstahl	3,9	2,4	18	17	16,5	26,2	2	1,2	1,3
K1938.191201	Edelstahl	3,9	2,5	19	18	17,5	27,2	2	1,2	1,3
K1938.201201	Edelstahl	4	2,6	20	19	18,5	28,4	2	1,2	1,3
K1938.221201	Edelstahl	4,2	2,8	22	21	20,5	30,8	2	1,2	1,3
K1938.241201	Edelstahl	4,4	3	24	22,9	22,2	33,2	2	1,2	1,3
K1938.251201	Edelstahl	4,4	3	25	23,9	23,2	34,2	2	1,2	1,3
K1938.261201	Edelstahl	4,5	3,1	26	24,9	24,2	35,5	2	1,2	1,3
K1938.281501	Edelstahl	4,7	3,2	28	26,6	25,9	37,9	2	1,5	1,6
K1938.301501	Edelstahl	5	3,5	30	28,6	27,9	40,5	2	1,5	1,6
K1938.321501	Edelstahl	5,2	3,6	32	30,3	29,6	43	2,5	1,5	1,6
K1938.351501	Edelstahl	5,6	3,9	35	33	32,2	46,8	2,5	1,5	1,6
K1938.381751	Edelstahl	5,8	4,2	38	36	35,2	50,2	2,5	1,75	1,85
K1938.401751	Edelstahl	6	4,4	40	37,5	36,5	52,6	2,5	1,75	1,85
K1938.451751	Edelstahl	6,7	4,7	45	42,5	41,5	59,1	2,5	1,75	1,85
K1938.502001	Edelstahl	6,9	5,1	50	47	45,8	64,5	2,5	2	2,15
K1938.552001	Edelstahl	7,2	5,4	55	52	50,8	70,2	2,5	2	2,15
K1938.602001	Edelstahl	7,4	5,8	60	57	55,8	75,6	2,5	2	2,15
K1938.752501	Edelstahl	8,4	7	75	72	70,5	92,7	3	2,5	2,65