

Nutensteinprofil Typ I

Artikelbeschreibung/Produktabbildungen



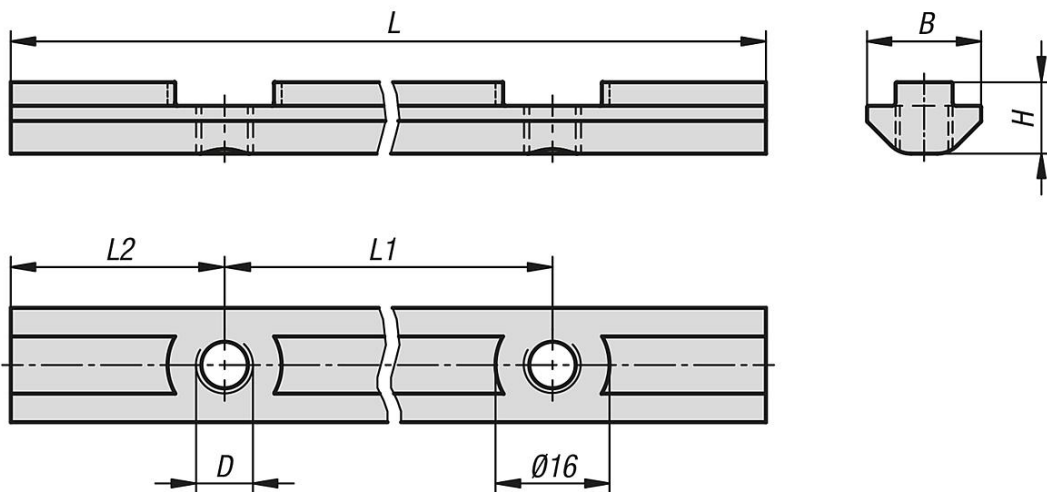
Beschreibung

Werkstoff:
Stahl.

Ausführung:
beschichtet.

Hinweis:
Das Nutenprofil ist mit Gewindebohrungen im Rastermaß 40 mm und 60 mm versehen.

Zeichnungen



Artikelübersicht

Nutensteinprofil Typ I

Bestellnummer	Nutbreite	B	D	H	L	L1	L2	Anzahl Bohrungen
K1912.084008X1000	8	16	M8	9,5	1000	40	20	25
K1912.086008X1000	8	16	M8	9,5	1000	60	30	17

