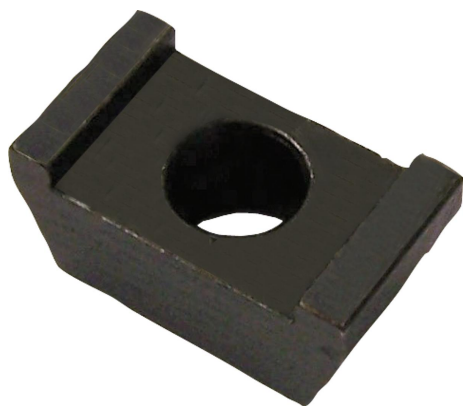


Mini-Spannbrücke doppelseitig

Artikelbeschreibung/Produktabbildungen

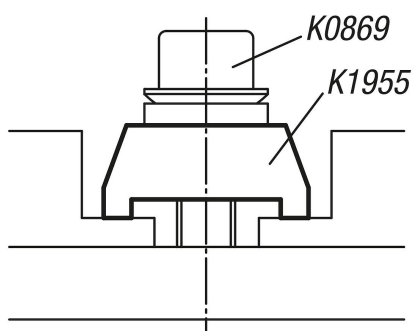


Beschreibung

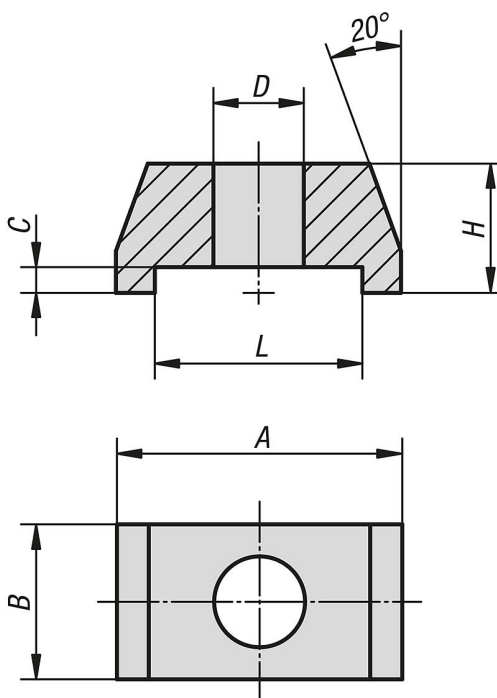
Werkstoff:
Stahl.

Ausführung:
brüniert.

Hinweis:
Mit der Mini-Spannbrücke können zwei Werkstücke über eine Spannstelle gleichzeitig gespannt werden.



Zeichnungen



Artikelübersicht

Mini-Spannbrücke doppelseitig

Artikelübersicht

Mini-Spannbrücke doppelseitig

Bestellnummer	A	B	C	D	H	L	Spannkraft kN
K1955.006	22	12	2	7	10	16	4,82
K1955.008	22	12	2	9	10	16	8,77
K1955.010	35	19	3	11	15	24	13,9
K1955.012	35	19	3	13	15	24	20,2
K1955.016	50	29	5	17	25	36	37,8