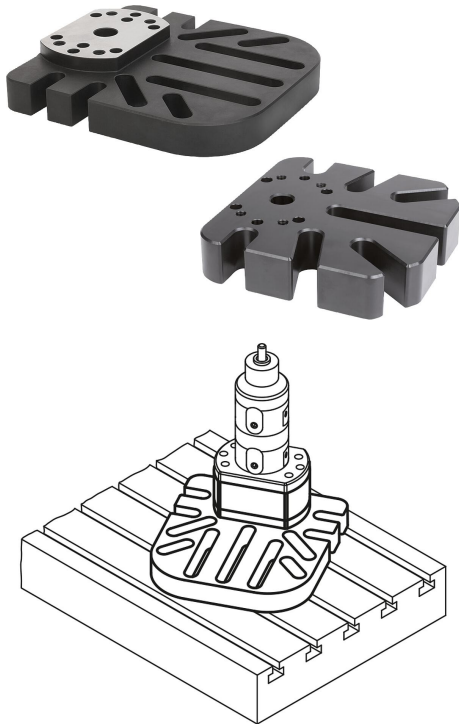


UNILOCK 5-Achs Grundplatten für Universalspannung Systemgröße 80 mm

Artikelbeschreibung/Produktabbildungen



Beschreibung

Werkstoff:
Einsatzstahl.

Ausführung:
Grundkörper oxidiert.
Funktionsflächen einsatzgehärtet und geschliffen.

Hinweis:

Die UNILOCK 5-Achs Grundplatten für Universalspannung passen auf Maschinentische mit Lochrasterystem oder in T-Nutenausführung sowie auf Rasterpaletten. Aufgrund ihrer stabilen Bauweise eignen sich diese Erhöhungen ideal als Basiselement für große und schwere Werkstücke. Durch die Anordnung der Befestigungsnuten ist eine flexible Anpassung an das Werkstück und den Maschinentisch möglich.

Bei der größeren Ausführung können größere T-Nutenabstände erreicht werden. Bei der kleinen Ausführung sind die Befestigungsnuten für einen besseren Späneabfluss geöffnet.

Vorteile:

Stabiler Grundaufbau zum Befestigen der 5-Achs-Basismodule zum Spannen großer und schwerer Werkstücke.

Schnelles Befestigen der Grundplatten durch große Anzahl von Befestigungsnuten auf dem Maschinentisch.

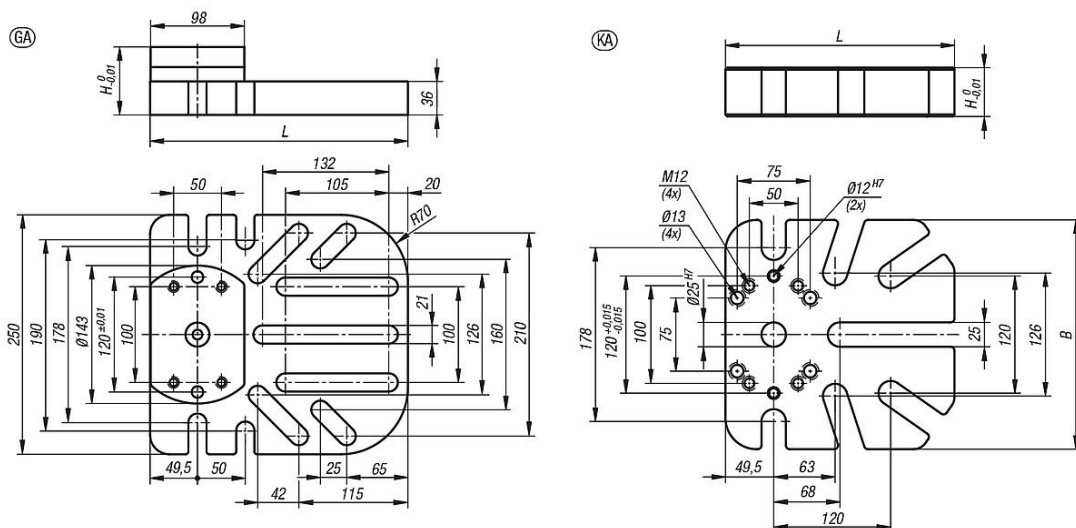
Flexible Positionierung der Werkstücke auf dem Maschinentisch.

Zeichnungshinweis:

Form GA: große Ausführung

Form KA: kleine Ausführung

Zeichnungen



Artikelübersicht

UNILOCK 5-Achs Grundplatte für Universalspannung

UNILOCK 5-Achs Grundplatten für Universalspannung Systemgröße 80**mm****Artikelübersicht**

Bestellnummer	Ausführung 2	L	B	H	Befestigungsbohrung	Gewicht kg
K0962.25027005021	große Ausführung	269,5	250	50	max. M20	14,7
K0962.23523505025	kleine Ausführung	235	235	50	max. M24	15,3