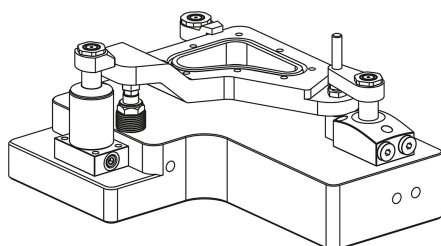
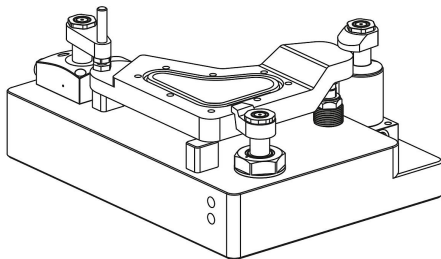


Spannarm für Schwenkspanner hydraulisch

Artikelbeschreibung/Produktabbildungen



Beschreibung

Produktbeschreibung:

Einfachspannarme für den Schwenkspanner K1864. Mit den verschiedenen Spannarmformen können unterschiedliche Spansituationen realisiert werden. Befestigungsmaterial ist bei den Schwenkspannern enthalten.

Werkstoff:

Stahl.

Ausführung:

brüniert.

Hinweis:

Hinweise zu den Spannarmaufnahmen sowie zur effektiven Spannkraft in Abhängigkeit vom Betriebsdruck müssen bei jedem Schwenkspanner individuell betrachtet werden.

Die Diagramme zur Spannkraft der Schwenkspanner sind für die Dimensionierung der Spannarme maßgebend.

Der angegebene Betriebsdruck darf nicht überschritten werden und muss (falls nötig) angepasst werden.

Die Schwenkbewegung der Spannarme muss ungehindert ablaufen können. Erst wenn der Schwenkhub der Schwenkspanner abgeschlossen ist, darf eine Klemmung des Werkstücks erfolgen.

Die Druckstücke sind so zu definieren, dass der Kontakt mit dem Werkstück erst nach Ablauf der Schwenkbewegung erfolgt.

Damit keine Drehmomente auf die Kolbenstange eingeleitet werden, müssen die Spannarme bei der Montage gegengehalten werden.

Eingriffe in den Schwenkbereich vermeiden. Es besteht ein Verletzungsrisiko in Form von Quetschungen an Händen und anderen Körperteilen.

Sicherheitsanweisungen beachten.

Technische Daten:

- Max. Betriebsdruck Form A und B: 200 bar.
- Max. Betriebsdruck Form C: 500 bar.
- Max. Betriebsdruck Form D: 300 bar.

Montage:

Bei der Montage oder Demontage der Spannarme ist darauf zu achten, dass keine Drehmomente an die Kolbenstange des Schwenkspanners übertragen werden. Dies kann verhindert werden, indem beim Anziehen oder Lösen der Befestigungsschraube gegen den Spannarm gehalten wird.

1. Handelt es sich um einen Schwenkspanner, in dem eine Überlastsicherung verbaut ist, muss diese im ersten Schritt überprüft werden, indem der Kolben so lange gedreht wird, bis ein Einrasten der Überlastsicherung spürbar ist. Ein Schwenkspanner verfügt über drei Einrastpunkte in einem Abstand von 120°.

2. Die Montage der Spannarme erfolgt normalerweise in drucklosem Zustand. Nachdem der Spannarm auf der Kolbenstange positioniert ist, kann die Schraube oder Mutter angezogen werden. Ist jedoch eine exakte Spannstellung des Spannarms erforderlich, muss der Kolben des Schwenkspanners mit Druck

Spannarm für Schwenkspanner hydraulisch

Artikelbeschreibung/Produktabbildungen

eingefahren werden. Daraufhin kann der Spannarm in der gewünschten Position montiert werden.

3. Nach dem Befestigen des Spannarms sollte der Spannvorgang des Schwenkspanners mehrfach auf korrekten Spannungspunkt und Spannhub überprüft werden.

4. Nach einem Spannarmwechsel muss das Drehmoment der Befestigungsschraube nach einigen Spannzyklen nochmals geprüft und gegebenenfalls die Befestigungsschraube nachgezogen werden.

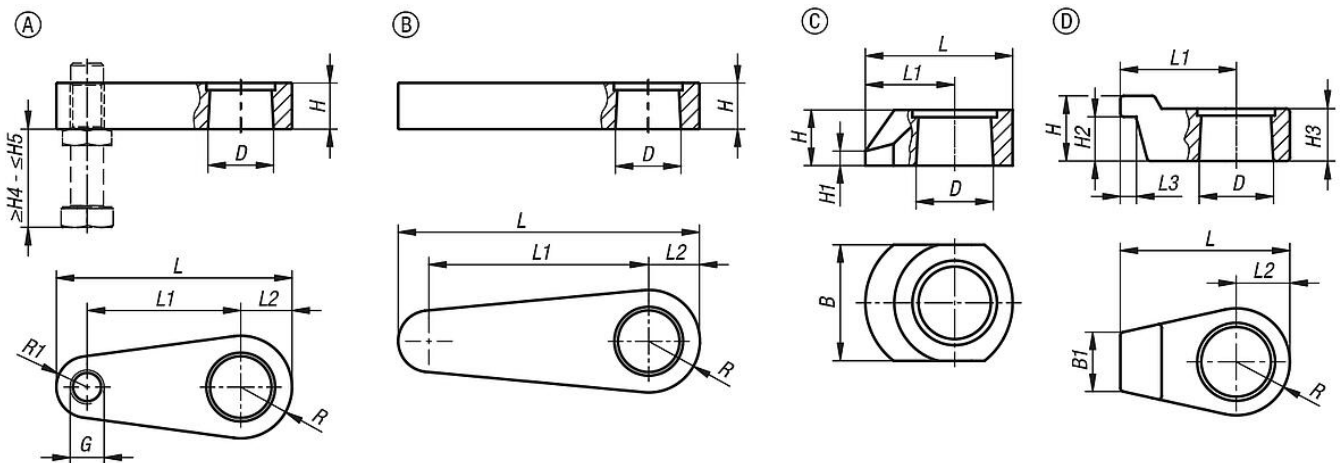
Auf Anfrage:

Andere Abmessungen und Formen.

Zubehör:

- Auflagebolzen K0307.
- Pendelauflagen K0302, K1164, K0287, K0288.
- Grippers Sechskant-Form K0386.

Zeichnungen



Artikelübersicht

Spannarm für Schwenkspanner hydraulisch

Bestellnummer	Form	Form-Typ	für Kolbendurchmesser	B	B1	D	H	H1	H2	H3	H4	H5	L	L1	L2	L3	R	R1
K1865.25502	A	Gewinde mit Druckschraube	25	-	-	20	16	-	-	-	10	64	75	50	16	-	16	9
K1865.40752	A	Gewinde mit Druckschraube	40	-	-	32	23	-	-	-	15	79	115	75	25	-	25	15
K1865.25501	B	ohne Gewinde	25	-	-	20	16	-	-	-	-	-	75	50	16	-	16	-
K1865.40751	B	ohne Gewinde	40	-	-	32	23	-	-	-	-	-	115	75	25	-	25	-
K1865.25253	C	-	25	32	-	20	16	6	-	-	-	-	41	25	-	-	-	-
K1865.40373	C	-	40	48	-	32	23	6	-	-	-	-	61	37	-	-	-	-
K1865.25334	D	-	25	-	14	20	21	-	14,5	15,5	-	-	51,5	35,5	16	7	16	-
K1865.40504	D	-	40	-	25	32	28	-	19	22,5	-	-	76	53	23	7	23	-

