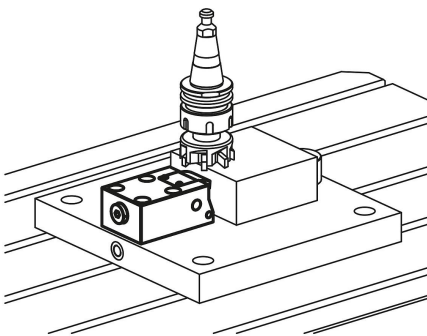
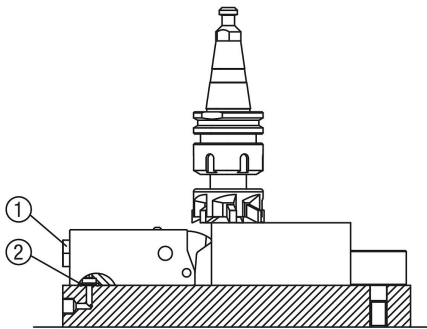
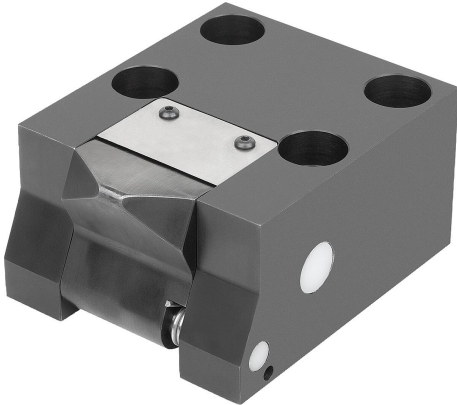


# Niederzugspanner hydraulisch einfach wirkend mit Federrückstellung

## Artikelbeschreibung/Produktabbildungen



## Beschreibung

### Produktbeschreibung:

Mit Niederzugspannern kann die Spannkraft seitlich auf das Werkstück gebracht werden. Niederzugspanner eignen sich besonders für Spannsituationen, in denen eine Spannung von oben nicht durchgeführt werden kann oder nicht benötigt wird. Mit Hilfe von Federn wird der Kolben und das Druckstück nach der Druckentlastung in die Grundstellung zurückgestellt.

### Werkstoff:

Gehäuse und Kolben Stahl.

### Ausführung:

Gehäuse brüniert.

Kolben gehärtet.

### Hinweis:

Bei der seitlichen Spannkrafteinleitung entsteht eine horizontale sowie eine vertikale Kraftkomponente. Die Größe der Kraftkomponenten ist jeweils vom Hub abhängig. Eine aufkommende vertikale Kraftkomponente kann max. 25 % der Spannkraft betragen. Mit dieser Kraft wird das Werkstück gegen die Auflagefläche gespannt. Die horizontale Kraftkomponente sinkt abhängig vom Hub auf min. 95 % der Anfangskraft.

Der Spannkolben im Niederzugspanner hat eine integrierte Hubbegrenzung.

Eindringen von Schneid- und Kühlflüssigkeiten in den Zylinder muss verhindert werden.

Sicherheitsanweisungen beachten.

### Betätigungsweise:

- Gewindeanschluss.
- O-Ring-Flanschanschluss.

### Technische Daten:

Max. Betriebsdruck: 500 bar.

### Vorteile:

- Geringe Einbauhöhe.
- Integrierte Hubbegrenzung für Spannkolben.

### Lieferumfang:

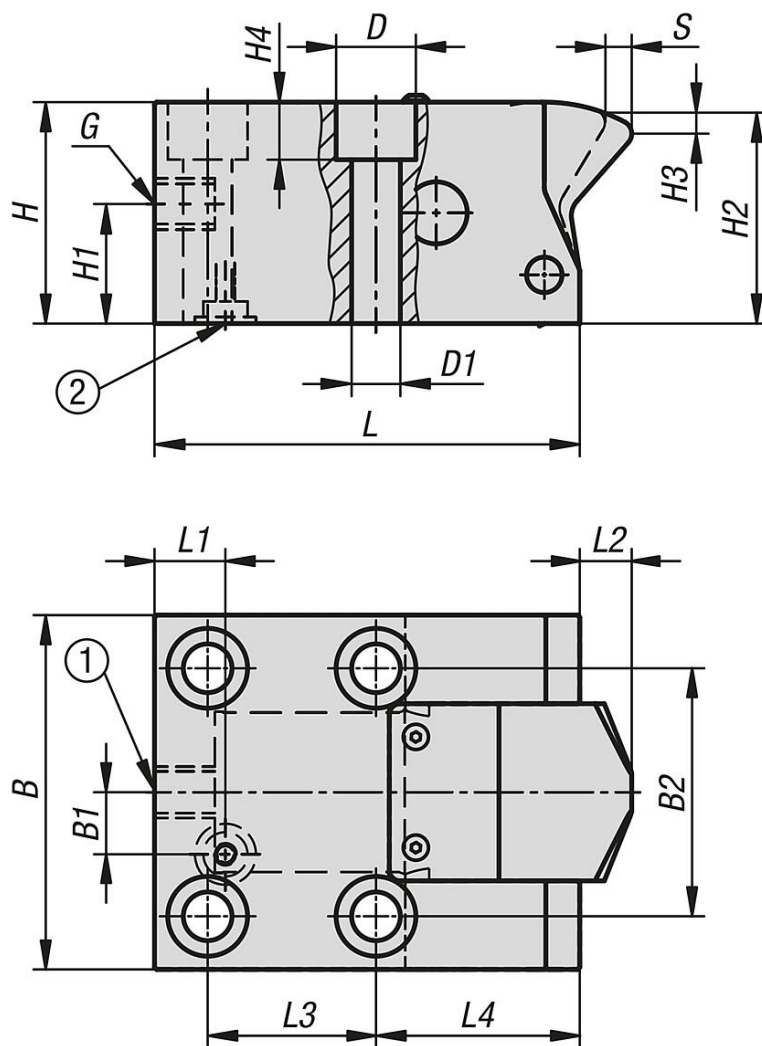
1 Stk. O-Ring 10x2 (für Betätigungsweise O-Ring-Flanschanschluss) enthalten.

### Zeichnungshinweis:

- 1) Verschlusschraube
- 2) O-Ring

## Niederzugspanner hydraulisch einfach wirkend mit Federrückstellung

Zeichnungen



### Artikelübersicht

#### Niederzugspanner hydraulisch, einfach wirkend mit Federrückstellung

Bestellnummer	Kolben- durchmesser	Hub S	Anschlussart	B	B1	B2	D	D1	G	H	H1	H2	H3	H4	L	L1	L2	L3	L4
K1855.16082404	16	8	Gewinde- und O-Ring-Anschluss	50	-	32	13,5	8,5	1/4	32	19	31	4	8,5	68	13	2	27	32
K1855.25102404	25	10	Gewinde- und O-Ring-Anschluss	60	-	40	15	9	1/4	40	23	39	4	9	90	14	2,5	38	42
K1855.36102404	36	10	Gewinde- und O-Ring-Anschluss	80	14	56	18	11	1/4	50	27	49	4	11	96	16	2	38	46

Bestellnummer	Kolben- durchmesser	Spannkraft bei 100 bar (kN)	Spannkraft bei 500 bar (kN)	Ölbedarf / 10 mm Hub (cm <sup>3</sup> )
K1855.16082404	16	1,7	8,5	2
K1855.25102404	25	4	20	4,9
K1855.36102404	36	8	40	10,2

