

Bügelgriffe Aluminium

Artikelbeschreibung/Produktabbildungen



Beschreibung

Produktbeschreibung:

Dieser Bügelgriff zeichnet sich durch sein großes Volumen und seine angenehme Haptik aus.

Durch seine geschlossene, glatte Bauform gut zu reinigen.

Werkstoff:

Bügelgriff EN AW-6060.

Schraube, Mutter und Unterlegscheibe aus Edelstahl.

Ausführung:

schwarz oder silber.

Montage:

Form A von der Bedienseite.

Form B von der Rückseite.

Vorteile:

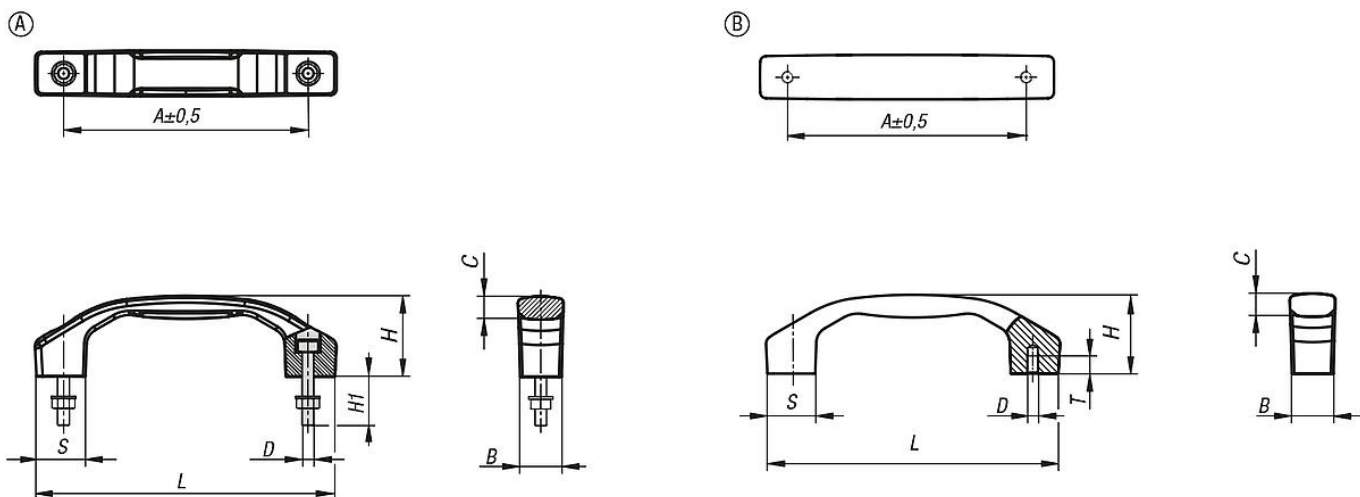
Halteelement zum Öffnen und Schließen von Abdeckungen, Verkleidungen und Hauben.

Anwendungsgebiete: Maschinenbau, Anlagenbau, Werkzeugbau und Möbelindustrie. Verwindungsfest und bedienerfreundlich.

Lieferumfang:

Form A beinhaltet Befestigungsschrauben sowie passende Unterlegscheiben und Muttern.

Zeichnungen



Artikelübersicht

Bügelgriffe Aluminium

Bestellnummer	Form	Farbe Grundkörper	A	B	C	D	H	H1	L	S	T	Tragkraft N
K1641.1100051	A	schwarz	100	17	9,5	M5	33	20	122	20	-	1000
K1641.1120061	A	schwarz	120	21	11,4	M6	39	25	146	24	-	1000
K1641.1140081	A	schwarz	140	24	14,2	M8	45	30	170	28	-	1000

Artikelübersicht

Bestellnummer	Form	Farbe Grundkörper	A	B	C	D	H	H1	L	S	T	Tragkraft N
K1641.1160081	A	schwarz	160	28	15,5	M8	52	30	194	32	-	1000
K1641.1180101	A	schwarz	180	31	16	M10	58	40	218	36	-	1000
K1641.1100053	A	silber	100	17	9,5	M5	33	20	122	20	-	1000
K1641.1120063	A	silber	120	21	11,4	M6	39	25	146	24	-	1000
K1641.1140083	A	silber	140	24	14,2	M8	45	30	170	28	-	1000
K1641.1160083	A	silber	160	28	15,5	M8	52	30	194	32	-	1000
K1641.1180103	A	silber	180	31	16	M10	58	40	218	36	-	1000
K1641.2100051	B	schwarz	100	17	9,5	M5	33	-	122	20	7,5	1000
K1641.2120061	B	schwarz	120	21	11,4	M6	39	-	146	24	9	1000
K1641.2140081	B	schwarz	140	24	14,2	M8	45	-	170	28	12	1000
K1641.2160081	B	schwarz	160	28	15,5	M8	52	-	194	32	12	1000
K1641.2180101	B	schwarz	180	31	16	M10	58	-	218	36	15	1000
K1641.2100053	B	silber	100	17	9,5	M5	33	-	122	20	7,5	1000
K1641.2120063	B	silber	120	21	11,4	M6	39	-	146	24	9	1000
K1641.2140083	B	silber	140	24	14,2	M8	45	-	170	28	12	1000
K1641.2160083	B	silber	160	28	15,5	M8	52	-	194	32	12	1000
K1641.2180103	B	silber	180	31	16	M10	58	-	218	36	15	1000