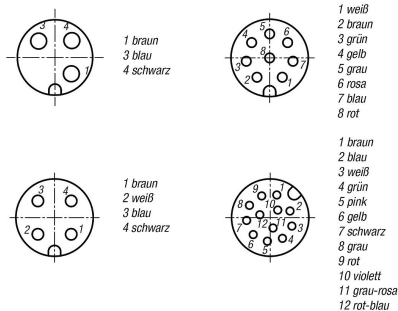


Steckverbinder Buchse M12x1 mit Schraubverriegelung, Form A, Buchse gerade

Artikelbeschreibung/Produktabbildungen



Beschreibung

Werkstoff:

Gehäuse: Kunststoff.

Kabel: PUR

(4-polig Länge 3 und 5 Meter PVC.

8-polig Länge 10 Meter PVC.

12-polig Länge 10 Meter PVC).

Isolation Litze: PP

(4-polig Länge 3 und 5 Meter PVC.

8-polig Länge 10 Meter PVC.

12-polig Länge 10 Meter PVC).

Kontakt: Kupferlegierung.

Kontaktfläche: Au (Gold).

Verriegelung: Zinkdruckguss vernickelt.

Ausführung:

Buchse (weiblich).

Gehäusefarbe: schwarz.

Kabelfarbe: schwarz.

Hinweis:

Steckverbinder mit Schraubverriegelung.

Steckverbinder umspritzt am Kabel.

Aderkennzeichnung nach Farbcode DIN 47100.

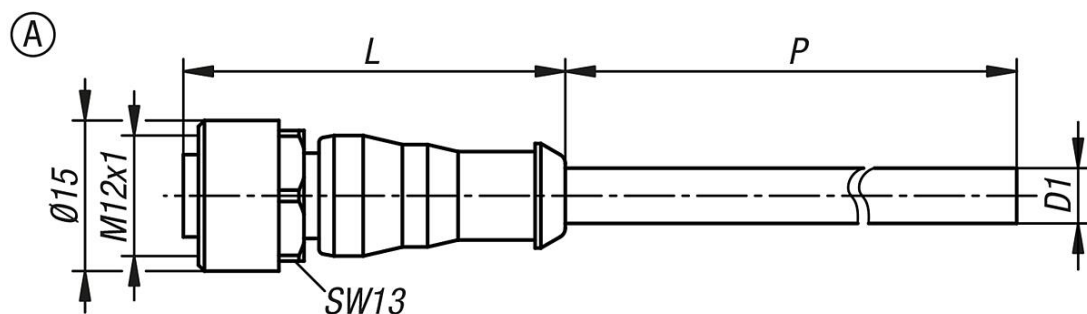
Codierung A. Empfohlenes Anzugsdrehmoment der Verriegelung 0,6 Nm.

Die Steckverbinder sind konzipiert für den Einsatz im Anlagen-, Steuerungs-, und Elektrogerätebau.

Technische Daten:

Anzahl Steckzyklen: ≥ 100 .

Zeichnungen



Artikelübersicht

Bestellnummer	Ausführung 2	Form	Form-Typ	P	D1	L	Anzahl Leiter x Leiterquerschnitt	Schutzart	Betriebsspannung V
K1498.1203X2000	3-polig	A	Buchse gerade	2000	4,1	38	3 x 0,34 mm ²	IP65/IP67	250 AC / 250 DC
K1498.1203X5000	3-polig	A	Buchse gerade	5000	4,1	38	3 x 0,34 mm ²	IP65/IP67	250 AC / 250 DC
K1498.1204X3000	4-polig	A	Buchse gerade	3000	5	38	N=4 X 0,34 mm ²	IP65/IP67	250 AC / 250 DC
K1498.1204X5000	4-polig	A	Buchse gerade	5000	5	38	N=4 X 0,34 mm ²	IP65/IP67	250 AC / 250 DC
K1498.1208X2500	8-polig	A	Buchse gerade	2500	5,8	43,5	8 x 0,25 mm ²	IP65/IP67	30 AC / 30 DC

Steckverbinder Buchse M12x1 mit Schraubverriegelung, Form A, Buchse gerade

Artikelübersicht

Bestellnummer	Ausführung 2	Form	Form-Typ	P	D1	L	Anzahl Leiter x Leiterquerschnitt	Schutzart	Betriebsspannung V
K1498.1208X5000	8-polig	A	Buchse gerade	5000	5,8	43,5	8 x 0,25 mm ²	IP65/IP67	30 AC / 30 DC
K1498.1208X10000	8-polig	A	Buchse gerade	10000	6	43,5	8 x 0,25 mm ²	IP65/IP67	30 AC / 30 DC
K1498.1212X3000	12-polig	A	Buchse gerade	3000	6	43,5	12 x 0,14 mm ²	IP65/IP67	30 AC / 30 DC
K1498.1212X5000	12-polig	A	Buchse gerade	5000	6	43,5	12 x 0,14 mm ²	IP65/IP67	30 AC / 30 DC
K1498.1212X10000	12-polig	A	Buchse gerade	10000	6	43,5	12 x 0,14 mm ²	IP65/IP67	30 AC / 30 DC

Bestellnummer	Bemessungsstoßspannung V	Bemessungsstrom (40 °C) A	Leiterwiderstand (20 °C) Ω/Km	Verschmutzungsgrad	Nennspannung V	Prüfspannung V
K1498.1203X2000	2500	4	57	3	300 AC	2500 AC
K1498.1203X5000	2500	4	57	3	300 AC	2500 AC
K1498.1204X3000	2500	4	60	3	300 AC	2000 AC
K1498.1204X5000	2500	4	60	3	300 AC	2000 AC
K1498.1208X2500	800	2	79	3	300 AC	2500 AC
K1498.1208X5000	800	2	79	3	300 AC	2500 AC
K1498.1208X10000	800	2	79	3	300 AC	2000 AC
K1498.1212X3000	800	1,5	138	3	300 AC	1500 AC
K1498.1212X5000	800	1,5	138	3	300 AC	1500 AC
K1498.1212X10000	800	1,5	138	3	300 AC	1500 AC

Bestellnummer	Biegeradius Kabel bewegt	Biegeradius Kabel fest	Anzahl Biegezyklen max.	Temperaturbereich Kabel bewegt	Temperaturbereich Kabel fest	EMV-Tauglichkeit	Halogenfrei
K1498.1203X2000	≥ 10 x D1	≥ 5 x D1	10000000 (25 °C)	-25 °C - +80 °C	-40 °C - +80 °C	ungeschirmt	ja
K1498.1203X5000	≥ 10 x D1	≥ 5 x D1	10000000 (25 °C)	-25 °C - +80 °C	-40 °C - +80 °C	ungeschirmt	ja
K1498.1204X3000	≥ 10 x D1	≥ 5 x D1	10000000 (25 °C)	-5 °C - +80 °C	-30 °C - +80 °C	ungeschirmt	nein
K1498.1204X5000	≥ 10 x D1	≥ 5 x D1	10000000 (25 °C)	-5 °C - +80 °C	-30 °C - +80 °C	ungeschirmt	nein
K1498.1208X2500	≥ 10 x D1	≥ 5 x D1	10000000 (25 °C)	-25 °C - +80 °C	-40 °C - +80 °C	ungeschirmt	ja
K1498.1208X5000	≥ 10 x D1	≥ 5 x D1	10000000 (25 °C)	-25 °C - +80 °C	-40 °C - +80 °C	ungeschirmt	ja
K1498.1208X10000	≥ 10 x D1	≥ 5 x D1	2000000 (25 °C)	-5 °C - +80 °C	-30 °C - +80 °C	ungeschirmt	nein
K1498.1212X3000	≥ 10 x D1	≥ 7,5 X D1	2000000 (25 °C)	-25 °C - +85 °C	-40 °C - +85 °C	ungeschirmt	ja
K1498.1212X5000	≥ 10 x D1	≥ 7,5 X D1	2000000 (25 °C)	-25 °C - +85 °C	-40 °C - +85 °C	ungeschirmt	ja
K1498.1212X10000	≥ 10 x D1	≥ 7,5 X D1	2000000 (25 °C)	-5 °C - +70 °C	-30 °C - +70 °C	ungeschirmt	nein