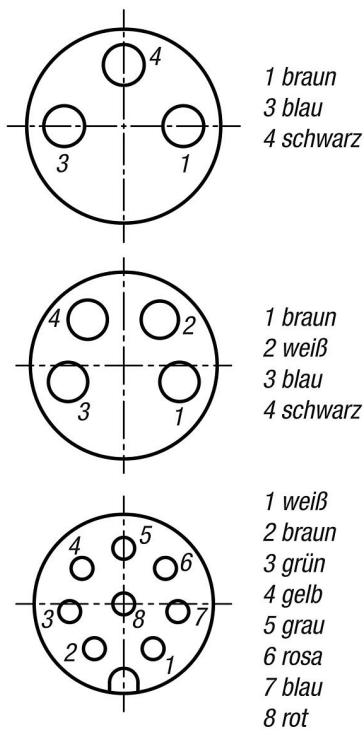


Steckverbinder M8x1 Buchse mit Schraubverriegelung ungeschirmt

Artikelbeschreibung/Produktabbildungen



Beschreibung

Werkstoff:

Gehäuse: Kunststoff.
Kabel: PUR (4-polig PVC).
Isolation Litze: PP (4-polig PVC).
Kontakt: Kupferlegierung.
Kontaktoberfläche: Au (Gold).
Verriegelung: Zinkdruckguss vernickelt.

Ausführung:

Buchse (weiblich).
Gehäusefarbe: schwarz.
Kabelfarbe: schwarz.

Hinweis:

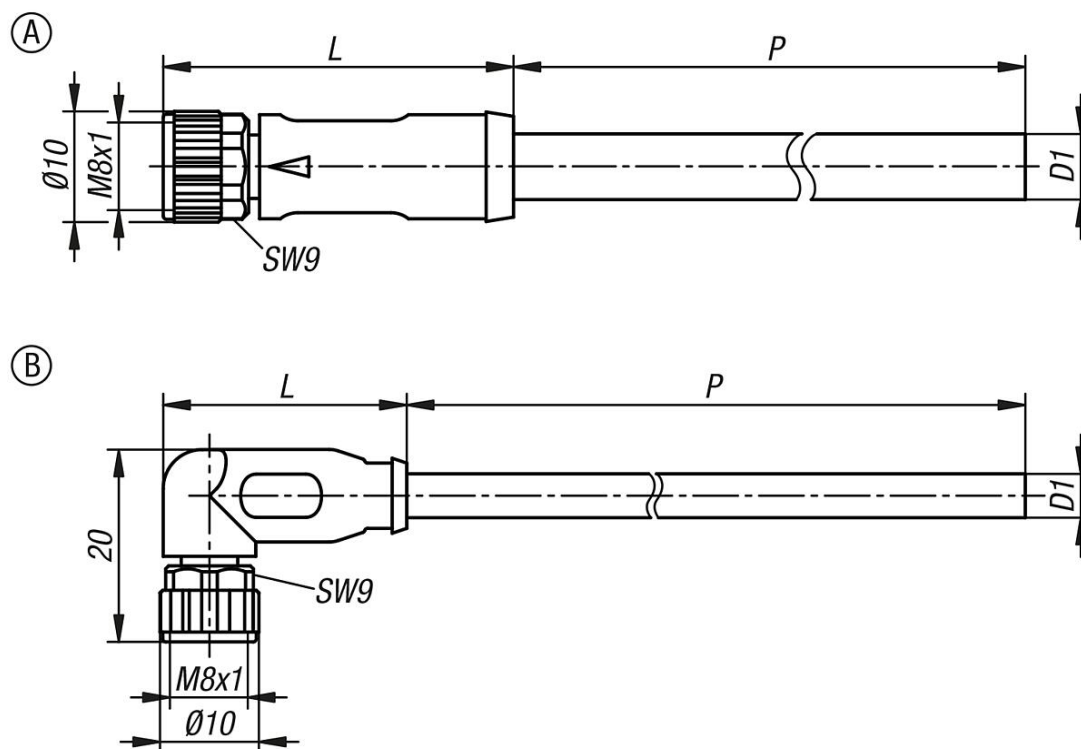
Steckverbinder mit Schraubverriegelung.
Steckverbinder umspritzt am Kabel.
Aderkennzeichnung nach Farbcode DIN 47100.
Codierung A. Empfohlenes Anzugsdrehmoment der Verriegelung 0,4 Nm.
Die Steckverbinder sind konzipiert für den Einsatz im Anlagen-, Steuerungs-, und Elektrogerätebau.

Technische Daten:

Anzahl Steckzyklen: ≥ 100 .

Steckverbinder M8x1 Buchse mit Schraubverriegelung ungeschirmt

Zeichnungen



Artikelübersicht

Steckverbinder M8x1 Buchse mit Schraubverriegelung ungeschirmt

Bestellnummer	Ausführung 2	Form	Form-Typ	P	D1	L	Anzahl Leiter x Leiterquerschnitt	Schutzart	Betriebsspannung V	Bemessungsstoßspannung V
K1874.010X2000	3-polig	A	Buchse gerade	2000	4,1	32	3 x 0,25 mm ²	IP65/IP67	50 AC / 60 DC	1500
K1874.010X5000	3-polig	A	Buchse gerade	5000	4,1	32	3 x 0,25 mm ²	IP65/IP67	50 AC / 60 DC	1500
K1874.011X3000	4-polig	A	Buchse gerade	3000	4,8	32	4 x 0,25 mm ²	IP65/IP67	50 AC / 60 DC	1500
K1874.011X5000	4-polig	A	Buchse gerade	5000	4,8	32	4 x 0,25 mm ²	IP65/IP67	50 AC / 60 DC	1500
K1874.012X3000	8-polig	A	Buchse gerade	3000	5,5	34	8 x 0,14 mm ²	IP65/IP67	30 AC / 30 DC	800
K1874.012X5000	8-polig	A	Buchse gerade	5000	5,5	34	8 x 0,14 mm ²	IP65/IP67	30 AC / 30 DC	800
K1874.030X2000	3-polig	B	Buchse abgewinkelt	2000	4,1	25	3 x 0,25 mm ²	IP65/IP67	50 AC / 60 DC	1500
K1874.030X5000	3-polig	B	Buchse abgewinkelt	5000	4,1	25	3 x 0,25 mm ²	IP65/IP67	50 AC / 60 DC	1500
K1874.031X3000	4-polig	B	Buchse abgewinkelt	3000	4,8	25	4 x 0,25 mm ²	IP65/IP67	50 AC / 60 DC	1500
K1874.031X5000	4-polig	B	Buchse abgewinkelt	5000	4,8	25	4 x 0,25 mm ²	IP65/IP67	50 AC / 60 DC	1500
K1874.032X3000	8-polig	B	Buchse abgewinkelt	3000	5,5	24	8 x 0,14 mm ²	IP65/IP67	30 AC / 30 DC	800
K1874.032X5000	8-polig	B	Buchse abgewinkelt	5000	5,5	24	8 x 0,14 mm ²	IP65/IP67	30 AC / 30 DC	800

Bestellnummer	Bemessungsstrom (40 °C) A	Leiterwiderstand (20 °C) Ω/Km	Verschmutzungsgrad	Nennspannung V	Prüfspannung V	Biegeradius Kabel bewegt
K1874.010X2000	4	79	3	300 AC	2500 AC	≥ 10 x D1
K1874.010X5000	4	79	3	300 AC	2500 AC	≥ 10 x D1
K1874.011X3000	4	79	3	300 AC	2000 AC	≥ 10 x D1
K1874.011X5000	4	79	3	300 AC	2000 AC	≥ 10 x D1
K1874.012X3000	1,5	78	3	300 AC	3000 AC	≥ 10 x D1
K1874.012X5000	1,5	78	3	300 AC	3000 AC	≥ 10 x D1
K1874.030X2000	4	79	3	300 AC	2500 AC	≥ 10 x D1
K1874.030X5000	4	79	3	300 AC	2500 AC	≥ 10 x D1
K1874.031X3000	4	79	3	300 AC	2000 AC	≥ 10 x D1
K1874.031X5000	4	79	3	300 AC	2000 AC	≥ 10 x D1
K1874.032X3000	1,5	78	3	300 AC	3000 AC	≥ 10 x D1
K1874.032X5000	1,5	78	3	300 AC	3000 AC	≥ 10 x D1

Steckverbinder M8x1 Buchse mit Schraubverriegelung ungeschirmt

Artikelübersicht

Bestellnummer	Biegeradius Kabel fest	Anzahl Biegezyklen max.	Temperaturbereich Kabel bewegt	Temperaturbereich Kabel fest	EMV-Tauglichkeit	Halogenfrei
K1874.010X2000	≥ 5 x D1	10000000 (25 °C)	-25 °C - +80 °C	-40 °C - +80 °C	ungeschirmt	ja
K1874.010X5000	≥ 5 x D1	10000000 (25 °C)	-25 °C - +80 °C	-40 °C - +80 °C	ungeschirmt	ja
K1874.011X3000	≥ 5 x D1	2000000 (25 °C)	-5 °C - +80 °C	-30 °C - +80 °C	ungeschirmt	nein
K1874.011X5000	≥ 5 x D1	2000000 (25 °C)	-5 °C - +80 °C	-30 °C - +80 °C	ungeschirmt	nein
K1874.012X3000	≥ 6 x D1	2000000 (25 °C)	-15 °C - +80 °C	-30 °C - +80 °C	ungeschirmt	nein
K1874.012X5000	≥ 6 x D1	2000000 (25 °C)	-15 °C - +80 °C	-30 °C - +80 °C	ungeschirmt	nein
K1874.030X2000	≥ 5 x D1	10000000 (25 °C)	-25 °C - +80 °C	-40 °C - +80 °C	ungeschirmt	ja
K1874.030X5000	≥ 5 x D1	10000000 (25 °C)	-25 °C - +80 °C	-40 °C - +80 °C	ungeschirmt	ja
K1874.031X3000	≥ 5 x D1	2000000 (25 °C)	-5 °C - +80 °C	-30 °C - +80 °C	ungeschirmt	nein
K1874.031X5000	≥ 5 x D1	2000000 (25 °C)	-5 °C - +80 °C	-30 °C - +80 °C	ungeschirmt	nein
K1874.032X3000	≥ 6 x D1	2000000 (25 °C)	-15 °C - +80 °C	-30 °C - +80 °C	ungeschirmt	nein
K1874.032X5000	≥ 6 x D1	2000000 (25 °C)	-15 °C - +80 °C	-30 °C - +80 °C	ungeschirmt	nein