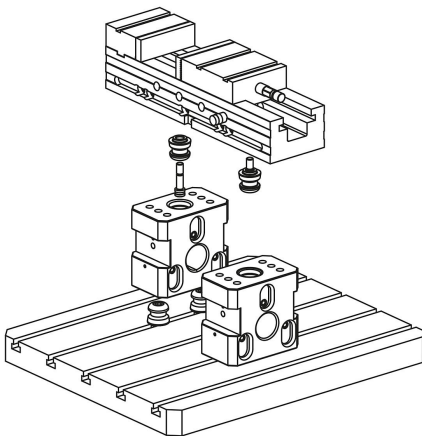
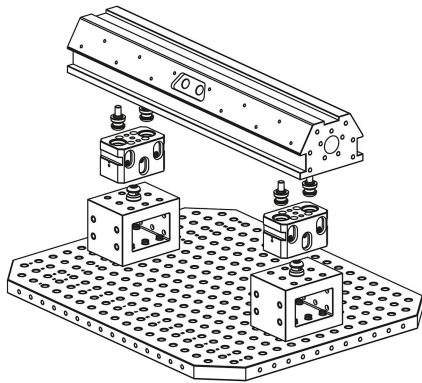
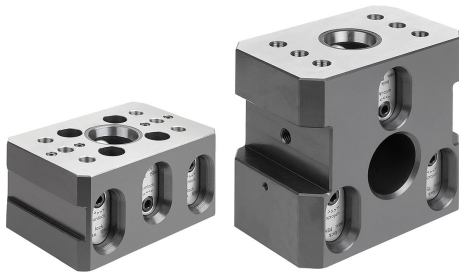


UNILOCK 5-Achs-Basismodul DUO Systemgröße 80 mm

Artikelbeschreibung/Produktabbildungen



Beschreibung

Werkstoff:

Vergütungsstahl.

Ausführung:

Grundkörper oxidiert.

Funktionsflächen gehärtet und geschliffen.

Hinweis:

Die UNILOCK 5-Achs-Basismodule DUO mit ihren drei Schnittstellen für Spannbolzen werden für stabile, hohe Aufbauten mit schweren Werkstücken eingesetzt.

Im Vergleich zu runden Basismodulen wird durch die größeren Abmaße eine größere Auflagefläche generiert.

Die Basismodule DUO können mit der Doppelschnittstelle nach unten oder oben eingesetzt werden.

Über die beidseitigen Durchgangsbohrungen bei der Form A ist eine zusätzliche Befestigung mit Zylinderschrauben möglich. Die Ausführung Form B kann auf der Seite Doppelschnittstelle alternativ über einen Spannbolzen nach unten befestigt werden.

Am seitlichen Spannrand können Spannpratzen befestigt werden.

Die Passbohrungen ermöglichen eine zusätzliche Positionierung.

Für stabile Schraubstockerhöhungen werden zwei UNILOCK 5-Achs-Basismodule DUO mit der Doppelschnittstelle nach unten auf dem Maschinentisch befestigt.

Die Befestigung der Schraubstöcke wird mit der Einzelschnittstelle nach oben ausgeführt.

Mit den UNILOCK Spannbolzen in Verbindung mit den Befestigungsschrauben M10, M12, M16 sind folgende Haltekräfte möglich:

- Haltekraft (M10) 35.000 N
- Haltekraft (M12) 50.000 N
- Haltekraft (M16) 75.000 N

Haltekraft mit Zylinderschraube DIN EN ISO 4762 -12.9

Spannbolzen dürfen nur in Verbindung mit einer montierten Wechseinheit im Spannmodul gespannt werden.

Eine durchgängige Spannbolzengröße beim 5-Achs-Modul-Spannsystem 80 und die Kompatibilität zum pneumatischen Nullpunktspannsystem garantieren vielfältige Einsatzmöglichkeiten.

Technische Daten:

- Einzugskraft 15 kN.
- Anziehdrehmoment 15 Nm.
- Wiederholgenauigkeit $\leq 0,005$ mm.

Vorteile:

- Stabiles Basismodul.
- Drei Schnittstellen für Spannbolzen.
- Flexible Befestigungsmöglichkeiten.
- Mechanische Betätigung.
- Positionierung über Kurzkegel.
- Hohe Einzugskräfte.
- Rüstzeitoptimierung.

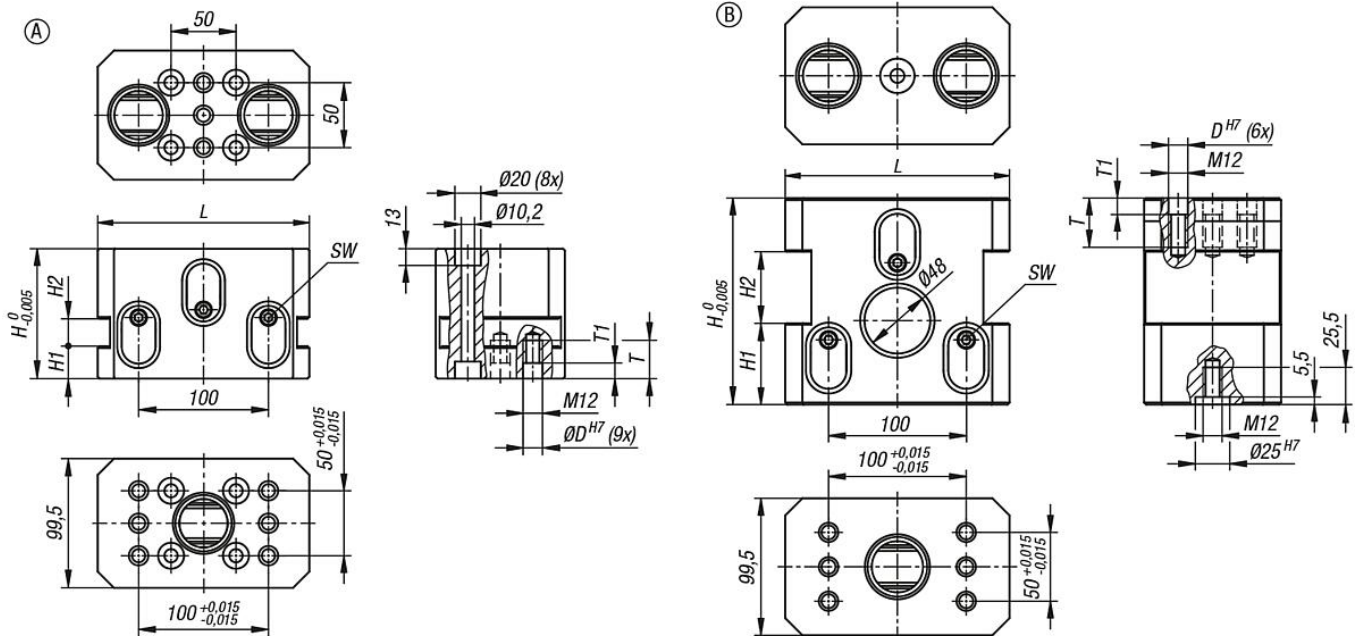
UNILOCK 5-Achs-Basismodul DUO Systemgröße 80 mm

Artikelbeschreibung/Produktabbildungen

Zubehör:

Spannbolzen K0967, K0968, K0969, K1471.

Zeichnungen



Artikelübersicht

UNILOCK 5-Achs-Basismodul DUO Systemgröße 80 mm

Bestellnummer	Form	L	H	D	H1	H2	SW	T	T1	Anzieh- drehmoment max. Nm	Einzugskraft kN
K1867.12075500	A	149,5	75	12	25	25	6	16,5	5,5	15	15
K1867.12100500	A	162,5	100	12	25	21	6	30	12	15	15
K1867.12150500	B	162,5	150	12	59	52	6	35	12	15	15