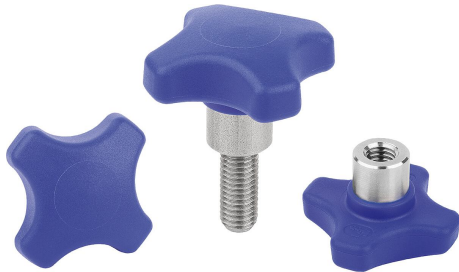


# Kreuzgriffe Kunststoff visuell-detektierbar mit vorstehender Stahlbuchse

Artikelbeschreibung/Produktabbildungen

## VD



### Beschreibung

#### Produktbeschreibung:

Die visuell-detektierbaren Bedienteile werden aus einem EU10/2011 und FDA-konformen, blau eingefärbten, Kunststoffgranulat hergestellt.

Die Farbe sorgt für einen optisch erkennbaren Kontrast zwischen dem Bedienteil und anderen Medien und Werkstoffen. Somit können in sensiblen Produktionsbereichen, wie z.B. der Lebensmittelverarbeitung, Kunststofffragmente der visuell-detektierbaren Bedienteile identifiziert und die Gefahr von Produktionsausfällen oder Reklamationen deutlich reduziert werden.

#### Werkstoff:

Thermoplast (Polyamid glasfaserverstärkt), visuell-detektierbar, EU10/2011 und FDA-konform.

Stahlteile Edelstahl 1.4404.

#### Ausführung:

Thermoplast Ultramarinblau RAL 5002.

Stahlteile Edelstahl blank.

#### Hinweis:

Kreuzgriffe mit vorstehender Stahlbuchse eignen sich mit Innengewindeausführung besonders für Querstiftverbindungen.

#### Anwendung:

- Lebensmittelindustrie
- Pharmaindustrie
- Verpackungsindustrie

#### Temperaturbereich:

-20°C bis +100°C.

#### Vorteile:

visuell-detektierbar.

Ultramarinblau RAL 5002.

Lebensmittelkonforme Werkstoffe.

#### Auf Anfrage:

Sonderausführungen.

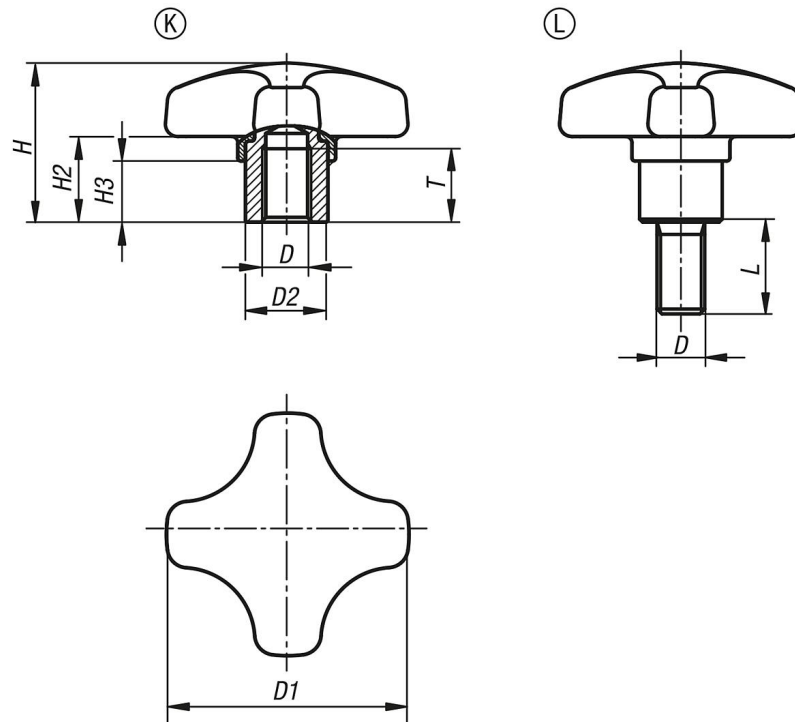
#### Zeichnungshinweis:

Form K: Gewindebuchse

Form L: Außengewinde

## Kreuzgriffe Kunststoff visuell-detektierbar mit vorstehender Stahlbuchse

### Zeichnungen



### Artikelübersicht

#### Kreuzgriffe Kunststoff visuell-detektierbar mit vorstehender Stahlbuchse

Bestellnummer	Form	Farbe Grundkörper	D	D1	D2	H	H2	H3	L	T	Zulassung / Zertifizierung
K1794.1325053172	K	ultramarinblau RAL 5002	M5	25	10	18	9	7	-	9	FDA + EU10/2011
K1794.1332063172	K	ultramarinblau RAL 5002	M6	32	13,5	22	12	9,5	-	12	FDA + EU10/2011
K1794.1340063172	K	ultramarinblau RAL 5002	M6	40	13,5	26	14	10	-	12	FDA + EU10/2011
K1794.1340083172	K	ultramarinblau RAL 5002	M8	40	13,5	26	14	10	-	12	FDA + EU10/2011
K1794.1350083172	K	ultramarinblau RAL 5002	M8	50	19	32	18	12	-	17	FDA + EU10/2011
K1794.1350103172	K	ultramarinblau RAL 5002	M10	50	19	32	18	12	-	17	FDA + EU10/2011
K1794.1325053172X10	L	ultramarinblau RAL 5002	M5	25	10	18	9	7	10	-	FDA + EU10/2011
K1794.1325053172X15	L	ultramarinblau RAL 5002	M5	25	10	18	9	7	15	-	FDA + EU10/2011
K1794.1325053172X20	L	ultramarinblau RAL 5002	M5	25	10	18	9	7	20	-	FDA + EU10/2011
K1794.1332063172X10	L	ultramarinblau RAL 5002	M6	32	13,5	22	12	9,5	10	-	FDA + EU10/2011
K1794.1332063172X15	L	ultramarinblau RAL 5002	M6	32	13,5	22	12	9,5	15	-	FDA + EU10/2011
K1794.1332063172X20	L	ultramarinblau RAL 5002	M6	32	13,5	22	12	9,5	20	-	FDA + EU10/2011
K1794.1332063172X25	L	ultramarinblau RAL 5002	M6	32	13,5	22	12	9,5	25	-	FDA + EU10/2011
K1794.1332063172X30	L	ultramarinblau RAL 5002	M6	32	13,5	22	12	9,5	30	-	FDA + EU10/2011
K1794.1340083172X15	L	ultramarinblau RAL 5002	M8	40	13,5	26	14	10	15	-	FDA + EU10/2011
K1794.1340083172X20	L	ultramarinblau RAL 5002	M8	40	13,5	26	14	10	20	-	FDA + EU10/2011
K1794.1340083172X25	L	ultramarinblau RAL 5002	M8	40	13,5	26	14	10	25	-	FDA + EU10/2011
K1794.1340083172X30	L	ultramarinblau RAL 5002	M8	40	13,5	26	14	10	30	-	FDA + EU10/2011
K1794.1340083172X40	L	ultramarinblau RAL 5002	M8	40	13,5	26	14	10	40	-	FDA + EU10/2011
K1794.1340083172X50	L	ultramarinblau RAL 5002	M8	40	13,5	26	14	10	50	-	FDA + EU10/2011
K1794.1350103172X20	L	ultramarinblau RAL 5002	M10	50	19	32	18	12	20	-	FDA + EU10/2011
K1794.1350103172X25	L	ultramarinblau RAL 5002	M10	50	19	32	18	12	25	-	FDA + EU10/2011
K1794.1350103172X30	L	ultramarinblau RAL 5002	M10	50	19	32	18	12	30	-	FDA + EU10/2011
K1794.1350103172X40	L	ultramarinblau RAL 5002	M10	50	19	32	18	12	40	-	FDA + EU10/2011
K1794.1350103172X50	L	ultramarinblau RAL 5002	M10	50	19	32	18	12	50	-	FDA + EU10/2011
K1794.1350103172X60	L	ultramarinblau RAL 5002	M10	50	19	32	18	12	60	-	FDA + EU10/2011

