

Kreuzgriffe Kunststoff antibakteriell mit vorstehender Stahlbuchse, Form K:Gewindebuchse

Artikelbeschreibung/Produktabbildungen



Beschreibung

Werkstoff:

Thermoplast Polyamid verstärkt, antibakteriell, schiefergrau RAL 7015.
Stahlteile aus Edelstahl 1.4305.

Ausführung:

Stahlteile Edelstahl blank.

Hinweis:

Kreuzgriffe mit vorstehender Stahlbuchse eignen sich mit Innengewindeausführung besonders für Querstiftverbindungen.

Anwendung:

Diese Kreuzgriffe wurden speziell für den Einsatz mit erhöhten Hygieneanforderungen entwickelt. Die geschlossene Griffkontur mit glatter Oberfläche ist sehr gut zu reinigen.

Die antibakteriellen KIPP MEDgrip-Produkte haben eine hohe Wirksamkeit gegen eine Vielzahl von schädlichen Mikroorganismen, wie Bakterien, Pilze, u. a. auch multiresistente Bakterien (z.B. MRSA).

In dem eingesetzten Kunststoff sind dauerhaft Mikrosilber-Partikel eingebunden die antibakteriell wirken, dadurch ist die Wirksamkeit über den kompletten Produktlebenszyklus gegeben.

Wirkungsweise:

An der Produktoberfläche wird mittels Silberionen das Wachstum von schädlichen Mikroorganismen wirksam gestört, dabei erfolgt eine kontinuierliche Reduzierung der vorhandenen Keime an den MEDgrip-Produkten (Prüfung und Bestätigung durch akkreditiertes Prüflabor).

Zwischen den Reinigungszyklen ist das Infektionsrisiko bei Kontakt mit diesen Produkten deutlich geringer.

Vorteile:

Feuchtigkeits- und reinigungsmittelbeständig (bei Desinfektion), keine toxischen Nebenwirkungen (biokompatibel).

Die Kreuzgriffe lassen sich ohne Werkzeug festziehen und lösen.

Eignen sich für das manuelle Fixieren und Klemmen. Verschiedene Gewindegrößen.

Auf Anfrage:

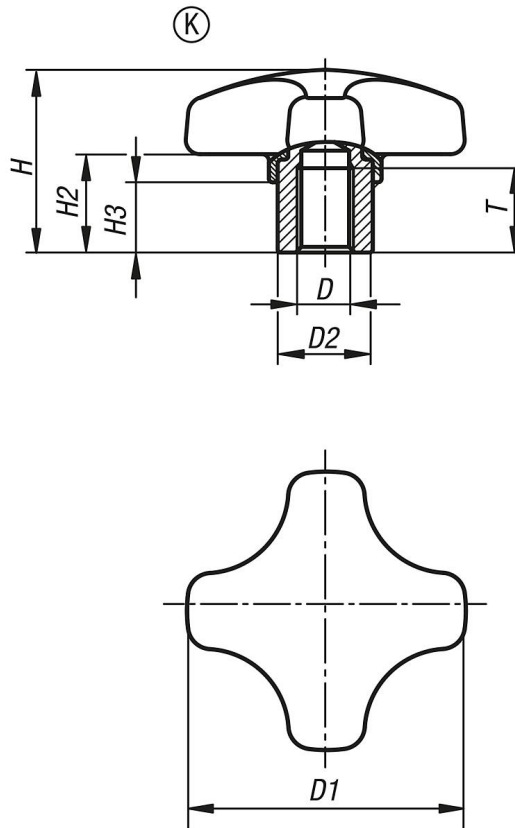
Sonderausführungen.

Verwendung:

Anbau an Maschinen, Geräten und Anlagen sowie in Einrichtungen, die in Bereichen mit erhöhten Hygieneanforderungen eingesetzt werden (z.B. in Krankenhäusern, Arztpraxen, Reha-Bereich, in der Lebensmittelproduktion). Verwendung in öffentlichen bzw. von Personen stark frequentierten Einrichtungen (z.B. Pflegeheime, Kindertagesstätten).

Kreuzgriffe Kunststoff antibakteriell mit vorstehender Stahlbuchse, Form K:Gewindebuchse

Zeichnungen



Artikelübersicht

| Bestellnummer | Form | Material Komponente | Oberfläche Komponente | Farbe Grundkörper | D | D1 | D2 | H | H2 | H3 | T |
|------------------|------|---------------------|-----------------------|-----------------------|-----|----|------|----|----|-----|----|
| K1794.1225052144 | K | Edelstahl | blank | schiefergrau RAL 7015 | M5 | 25 | 10 | 18 | 9 | 7 | 9 |
| K1794.1232062144 | K | Edelstahl | blank | schiefergrau RAL 7015 | M6 | 32 | 13,5 | 22 | 12 | 9,5 | 12 |
| K1794.1240062144 | K | Edelstahl | blank | schiefergrau RAL 7015 | M6 | 40 | 13,5 | 26 | 14 | 10 | 12 |
| K1794.1240082144 | K | Edelstahl | blank | schiefergrau RAL 7015 | M8 | 40 | 13,5 | 26 | 14 | 10 | 12 |
| K1794.1250082144 | K | Edelstahl | blank | schiefergrau RAL 7015 | M8 | 50 | 19 | 32 | 18 | 12 | 17 |
| K1794.1250102144 | K | Edelstahl | blank | schiefergrau RAL 7015 | M10 | 50 | 19 | 32 | 18 | 12 | 17 |