

# Kreuzgriffe Kunststoff mit vorstehender Stahlbuchse

## Artikelbeschreibung/Produktabbildungen



### Beschreibung

#### Werkstoff:

Thermoplast Polyamid verstärkt, schwarzgrau RAL 7021.  
Stahlteile Festigkeitsklasse 5.8 oder Edelstahl 1.4305.

#### Ausführung:

Stahlteile blau passiviert oder Edelstahl blank.

#### Hinweis:

Kreuzgriffe mit vorstehender Stahlbuchse eignen sich mit Innengewindeausführung besonders für Querstiftverbindungen.

#### Anwendung:

Diese Kreuzgriffe wurden speziell für den Einsatz mit erhöhten Hygieneanforderungen entwickelt. Die geschlossene Griffkontur mit glatter Oberfläche ist sehr gut zu reinigen.

#### Vorteile:

Feuchtigkeits- und reinigungsmittelbeständig (bei Desinfektion), keine toxischen Nebenwirkungen (biokompatibel).  
Die Kreuzgriffe lassen sich ohne Werkzeug festziehen und lösen.  
Eignen sich für das manuelle Fixieren und Klemmen. Verschiedene Gewindegrößen.

#### Auf Anfrage:

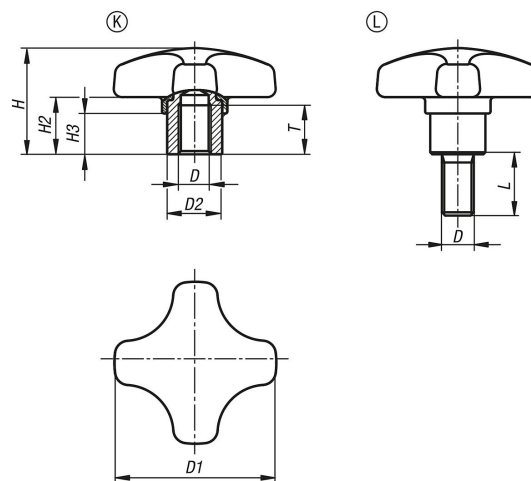
Sonderausführungen.

#### Zeichnungshinweis:

Form K: Gewindebuchse

Form L: Außengewinde

## Zeichnungen



## Artikelübersicht

### Kreuzgriffe Kunststoff mit vorstehender Stahlbuchse

# Kreuzgriffe Kunststoff mit vorstehender Stahlbuchse

## Artikelübersicht

Bestellnummer	Form	Material Komponente	Oberfläche Komponente	Farbe Grundkörper	D	D1	D2	H	H2	H3	L	T
K1794.250590	K	Stahl	blau-passiviert	schwarzgrau	M5	25	10	18	9	7	-	9
K1794.320690	K	Stahl	blau-passiviert	schwarzgrau	M6	32	13,5	22	12	9,5	-	12
K1794.400690	K	Stahl	blau-passiviert	schwarzgrau	M6	40	13,5	26	14	10	-	12
K1794.400890	K	Stahl	blau-passiviert	schwarzgrau	M8	40	13,5	26	14	10	-	12
K1794.500890	K	Stahl	blau-passiviert	schwarzgrau	M8	50	19	32	18	12	-	17
K1794.501090	K	Stahl	blau-passiviert	schwarzgrau	M10	50	19	32	18	12	-	17
K1794.631090	K	Stahl	blau-passiviert	schwarzgrau	M10	63	19	38	21,5	12,5	-	17
K1794.631290	K	Stahl	blau-passiviert	schwarzgrau	M12	63	19	38	21,5	12,5	-	17
K1794.631690	K	Stahl	blau-passiviert	schwarzgrau	M16	63	19	38	21,5	12,5	-	17
K1794.2505290	K	Edelstahl	blank	schwarzgrau	M5	25	10	18	9	7	-	9
K1794.3206290	K	Edelstahl	blank	schwarzgrau	M6	32	13,5	22	12	9,5	-	12
K1794.4006290	K	Edelstahl	blank	schwarzgrau	M6	40	13,5	26	14	10	-	12
K1794.4008290	K	Edelstahl	blank	schwarzgrau	M8	40	13,5	26	14	10	-	12
K1794.5008290	K	Edelstahl	blank	schwarzgrau	M8	50	19	32	18	12	-	17
K1794.5010290	K	Edelstahl	blank	schwarzgrau	M10	50	19	32	18	12	-	17
K1794.6310290	K	Edelstahl	blank	schwarzgrau	M10	63	19	38	21,5	12,5	-	17
K1794.6312290	K	Edelstahl	blank	schwarzgrau	M12	63	19	38	21,5	12,5	-	17
K1794.6316290	K	Edelstahl	blank	schwarzgrau	M16	63	19	38	21,5	12,5	-	17
K1794.250590X10	L	Stahl	blau-passiviert	schwarzgrau	M5	25	10	18	9	7	10	-
K1794.250590X15	L	Stahl	blau-passiviert	schwarzgrau	M5	25	10	18	9	7	15	-
K1794.250590X20	L	Stahl	blau-passiviert	schwarzgrau	M5	25	10	18	9	7	20	-
K1794.320690X10	L	Stahl	blau-passiviert	schwarzgrau	M6	32	13,5	22	12	9,5	10	-
K1794.320690X15	L	Stahl	blau-passiviert	schwarzgrau	M6	32	13,5	22	12	9,5	15	-
K1794.320690X20	L	Stahl	blau-passiviert	schwarzgrau	M6	32	13,5	22	12	9,5	20	-
K1794.320690X25	L	Stahl	blau-passiviert	schwarzgrau	M6	32	13,5	22	12	9,5	25	-
K1794.320690X30	L	Stahl	blau-passiviert	schwarzgrau	M6	32	13,5	22	12	9,5	30	-
K1794.400890X15	L	Stahl	blau-passiviert	schwarzgrau	M8	40	13,5	26	14	10	15	-
K1794.400890X20	L	Stahl	blau-passiviert	schwarzgrau	M8	40	13,5	26	14	10	20	-
K1794.400890X25	L	Stahl	blau-passiviert	schwarzgrau	M8	40	13,5	26	14	10	25	-
K1794.400890X30	L	Stahl	blau-passiviert	schwarzgrau	M8	40	13,5	26	14	10	30	-
K1794.400890X40	L	Stahl	blau-passiviert	schwarzgrau	M8	40	13,5	26	14	10	40	-
K1794.400890X50	L	Stahl	blau-passiviert	schwarzgrau	M8	40	13,5	26	14	10	50	-
K1794.501090X20	L	Stahl	blau-passiviert	schwarzgrau	M10	50	19	32	18	12	20	-
K1794.501090X25	L	Stahl	blau-passiviert	schwarzgrau	M10	50	19	32	18	12	25	-
K1794.501090X30	L	Stahl	blau-passiviert	schwarzgrau	M10	50	19	32	18	12	30	-
K1794.501090X40	L	Stahl	blau-passiviert	schwarzgrau	M10	50	19	32	18	12	40	-
K1794.501090X50	L	Stahl	blau-passiviert	schwarzgrau	M10	50	19	32	18	12	50	-
K1794.501090X60	L	Stahl	blau-passiviert	schwarzgrau	M10	50	19	32	18	12	60	-
K1794.631290X20	L	Stahl	blau-passiviert	schwarzgrau	M12	63	19	38	21,5	12,5	20	-
K1794.631290X25	L	Stahl	blau-passiviert	schwarzgrau	M12	63	19	38	21,5	12,5	25	-
K1794.631290X30	L	Stahl	blau-passiviert	schwarzgrau	M12	63	19	38	21,5	12,5	30	-
K1794.631290X40	L	Stahl	blau-passiviert	schwarzgrau	M12	63	19	38	21,5	12,5	40	-
K1794.631290X50	L	Stahl	blau-passiviert	schwarzgrau	M12	63	19	38	21,5	12,5	50	-
K1794.631290X60	L	Stahl	blau-passiviert	schwarzgrau	M12	63	19	38	21,5	12,5	60	-
K1794.2505290X10	L	Edelstahl	blank	schwarzgrau	M5	25	10	18	9	7	10	-
K1794.2505290X15	L	Edelstahl	blank	schwarzgrau	M5	25	10	18	9	7	15	-
K1794.2505290X20	L	Edelstahl	blank	schwarzgrau	M5	25	10	18	9	7	20	-
K1794.3206290X10	L	Edelstahl	blank	schwarzgrau	M6	32	13,5	22	12	9,5	10	-
K1794.3206290X15	L	Edelstahl	blank	schwarzgrau	M6	32	13,5	22	12	9,5	15	-
K1794.3206290X20	L	Edelstahl	blank	schwarzgrau	M6	32	13,5	22	12	9,5	20	-
K1794.3206290X25	L	Edelstahl	blank	schwarzgrau	M6	32	13,5	22	12	9,5	25	-
K1794.3206290X30	L	Edelstahl	blank	schwarzgrau	M6	32	13,5	22	12	9,5	30	-
K1794.4008290X15	L	Edelstahl	blank	schwarzgrau	M8	40	13,5	26	14	10	15	-
K1794.4008290X20	L	Edelstahl	blank	schwarzgrau	M8	40	13,5	26	14	10	20	-
K1794.4008290X25	L	Edelstahl	blank	schwarzgrau	M8	40	13,5	26	14	10	25	-
K1794.4008290X30	L	Edelstahl	blank	schwarzgrau	M8	40	13,5	26	14	10	30	-
K1794.4008290X40	L	Edelstahl	blank	schwarzgrau	M8	40	13,5	26	14	10	40	-
K1794.4008290X50	L	Edelstahl	blank	schwarzgrau	M8	40	13,5	26	14	10	50	-
K1794.5010290X20	L	Edelstahl	blank	schwarzgrau	M10	50	19	32	18	12	20	-
K1794.5010290X25	L	Edelstahl	blank	schwarzgrau	M10	50	19	32	18	12	25	-
K1794.5010290X30	L	Edelstahl	blank	schwarzgrau	M10	50	19	32	18	12	30	-
K1794.5010290X40	L	Edelstahl	blank	schwarzgrau	M10	50	19	32	18	12	40	-

## Kreuzgriffe Kunststoff mit vorstehender Stahlbuchse

### Artikelübersicht

Bestellnummer	Form	Material Komponente	Oberfläche Komponente	Farbe Grundkörper	D	D1	D2	H	H2	H3	L	T
K1794.5010290X50	L	Edelstahl	blank	schwarzgrau	M10	50	19	32	18	12	50	-
K1794.5010290X60	L	Edelstahl	blank	schwarzgrau	M10	50	19	32	18	12	60	-
K1794.6312290X20	L	Edelstahl	blank	schwarzgrau	M12	63	19	38	21,5	12,5	20	-
K1794.6312290X25	L	Edelstahl	blank	schwarzgrau	M12	63	19	38	21,5	12,5	25	-
K1794.6312290X30	L	Edelstahl	blank	schwarzgrau	M12	63	19	38	21,5	12,5	30	-
K1794.6312290X40	L	Edelstahl	blank	schwarzgrau	M12	63	19	38	21,5	12,5	40	-
K1794.6312290X50	L	Edelstahl	blank	schwarzgrau	M12	63	19	38	21,5	12,5	50	-
K1794.6312290X60	L	Edelstahl	blank	schwarzgrau	M12	63	19	38	21,5	12,5	60	-