

2-Speichenhandräder Aluminium ohne Griff, Form E, mit Passbohrung

Artikelbeschreibung/Produktabbildungen



Beschreibung

Werkstoff:

Handrad Aluminium.

Nabenabdeckung Thermoplast, schwarz.

Gewindestift ISO 4027 Stahl Festigkeitsklasse 45 H, schwarz.

Ausführung:

Schwarz oder silber pulverbeschichtet.

Hinweis:

Rund- und Planlauf des Radkranzes $\leq 0,4$ mm.

Montage:

Die Abdeckung der Nabe wird unmontiert mitgeliefert.

Die Handräder können durch Querverstiftung oder durch eine Zylinderschraube DIN 6912 und eine Vorlegscheibe K0173 axial durch Passfederverbindung auf der Welle befestigt werden.

Bei den Ausführungen mit Querbohrung erfolgt die Befestigung mittels eingeschraubtem Gewindestift ISO 4027.

Lieferumfang:

Aluminiumhandrad.

Nabenabdeckung.

Gewindestift ISO 4027 (Ausführungen mit Querbohrung).

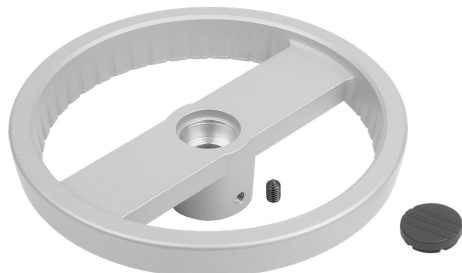
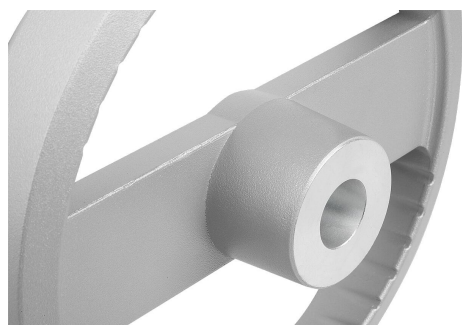
Zubehör:

K0173 Vorlegscheiben.

K1160 Zylinderschrauben mit Innensechskant, niedriger Kopf DIN 6912.

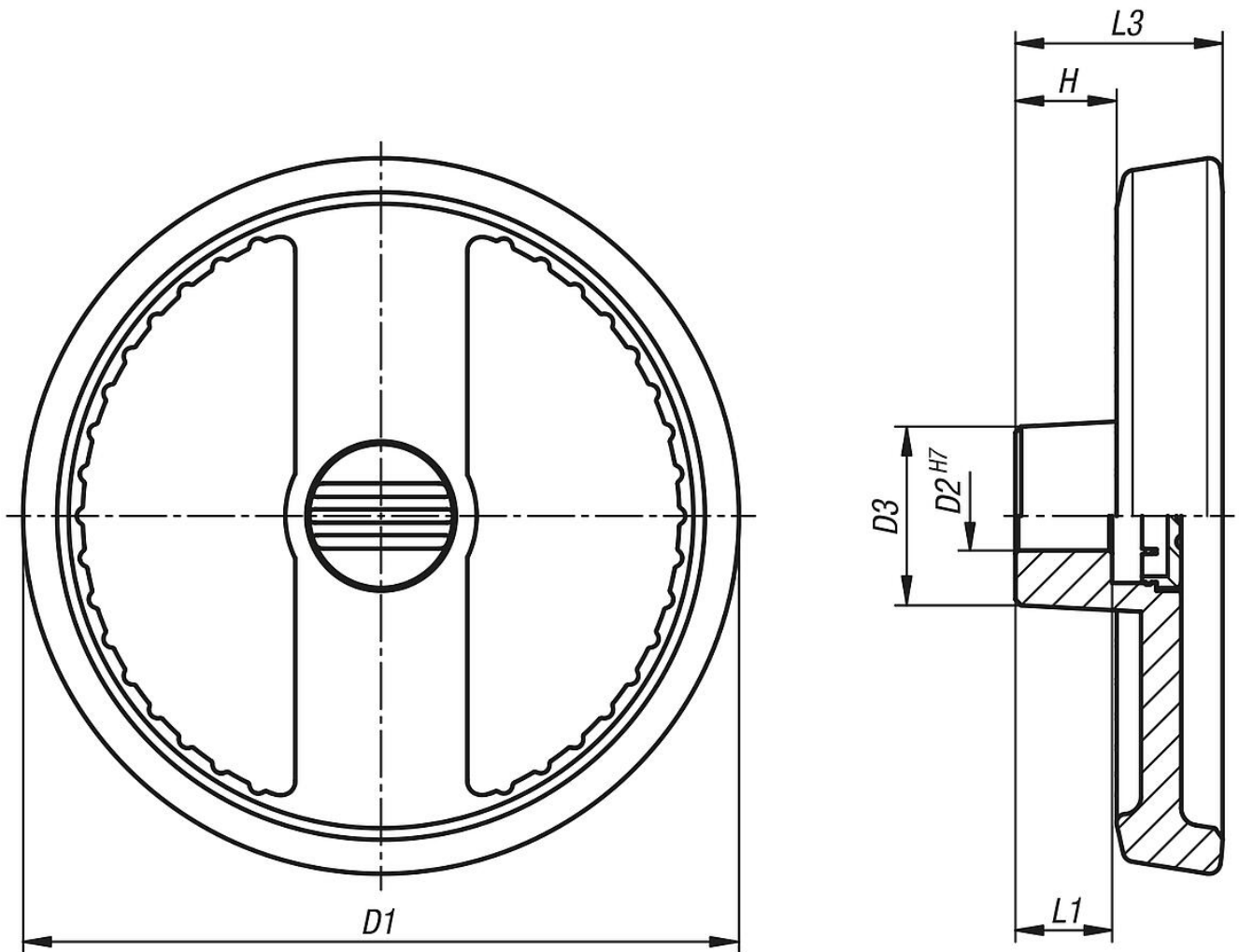
2-Speichenhandräder Aluminium ohne Griff, Form E, mit Passbohrung

Artikelbeschreibung/Produktabbildungen



2-Speichenhandräder Aluminium ohne Griff, Form E, mit Passbohrung

Zeichnungen



Artikelübersicht

| Bestellnummer | Farbe Grundkörper | Form | Form-Typ | D1 | D2 | D3 | L1 | L3 | H |
|---------------|-------------------|------|-----------------|-----|----|----|----|----|------|
| K1523.125121 | schwarz | E | mit Passbohrung | 125 | 12 | 31 | 18 | 36 | 17,6 |
| K1523.125141 | schwarz | E | mit Passbohrung | 125 | 14 | 31 | 18 | 36 | 17,6 |
| K1523.160141 | schwarz | E | mit Passbohrung | 160 | 14 | 36 | 20 | 40 | 19,4 |
| K1523.160161 | schwarz | E | mit Passbohrung | 160 | 16 | 36 | 20 | 40 | 19,4 |
| K1523.125122 | silber | E | mit Passbohrung | 125 | 12 | 31 | 18 | 36 | 17,6 |
| K1523.125142 | silber | E | mit Passbohrung | 125 | 14 | 31 | 18 | 36 | 17,6 |
| K1523.160142 | silber | E | mit Passbohrung | 160 | 14 | 36 | 20 | 40 | 19,4 |
| K1523.160162 | silber | E | mit Passbohrung | 160 | 16 | 36 | 20 | 40 | 19,4 |