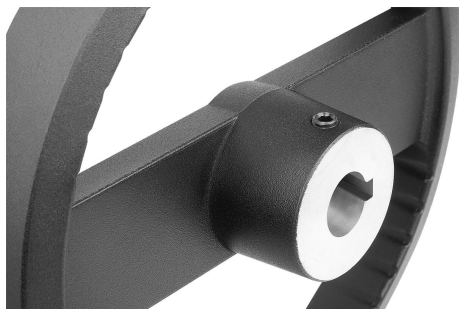


## 2-Speichenhandräder Aluminium ohne Griff, Form B, mit Passbohrung, Passfedernut und Querbohrung

Artikelbeschreibung/Produktabbildungen



### Beschreibung

#### Werkstoff:

Handrad Aluminium.

Nabenabdeckung Thermoplast, schwarz.

Gewindestift ISO 4027 Stahl Festigkeitsklasse 45 H, schwarz.

#### Ausführung:

Schwarz oder silber pulverbeschichtet.

#### Hinweis:

Rund- und Planlauf des Radkranzes  $\leq 0,4$  mm.

#### Montage:

Die Abdeckung der Nabe wird unmontiert mitgeliefert.

Die Handräder können durch Querverstiftung oder durch eine Zylinderschraube DIN 6912 und eine Vorlegscheibe K0173 axial durch Passfederverbindung auf der Welle befestigt werden.

Bei den Ausführungen mit Querbohrung erfolgt die Befestigung mittels eingeschraubtem Gewindestift ISO 4027.

#### Lieferumfang:

Aluminiumhandrad.

Nabenabdeckung.

Gewindestift ISO 4027 (Ausführungen mit Querbohrung).

#### Zubehör:

K0173 Vorlegscheiben.

K1160 Zylinderschrauben mit Innensechskant, niedriger Kopf DIN 6912.

#### Zeichnungshinweis:

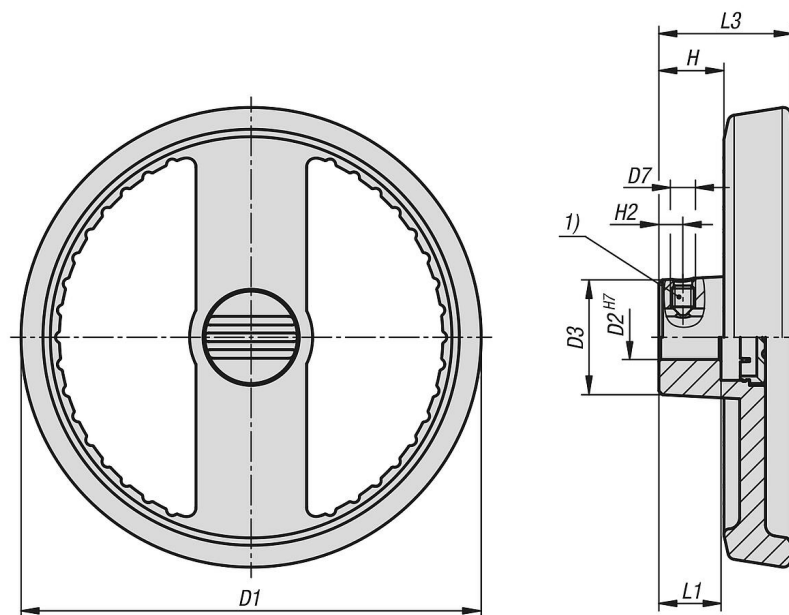
1) Lage der Querbohrung zur Passfedernut  $90^\circ$  versetzt

## 2-Speichenhandräder Aluminium ohne Griff, Form B, mit Passbohrung, Passfedernut und Querbohrung

Artikelbeschreibung/Produktabbildungen



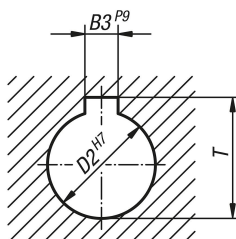
### Zeichnungen



## 2-Speichenhandräder Aluminium ohne Griff, Form B, mit Passbohrung, Passfedernut und Querbohrung

Zeichnungen

DIN 6885-1



### Artikelübersicht

Bestellnummer	Farbe Grundkörper	Form	Form-Typ	D1	D2	D3	L1	L3	H	H2	D7	B3	T
K1523.125121046	schwarz	B	Passbohrung mit Nut, mit Querbohrung	125	12	31	18	36	17,6	6,5	M6	4	13,8
K1523.125141056	schwarz	B	Passbohrung mit Nut, mit Querbohrung	125	14	31	18	36	17,6	6,5	M6	5	16,3
K1523.160141056	schwarz	B	Passbohrung mit Nut, mit Querbohrung	160	14	36	20	40	19,4	6,5	M6	5	16,3
K1523.160161056	schwarz	B	Passbohrung mit Nut, mit Querbohrung	160	16	36	20	40	19,4	8	M6	5	18,3
K1523.125122046	silber	B	Passbohrung mit Nut, mit Querbohrung	125	12	31	18	36	17,6	6,5	M6	4	13,8
K1523.125142056	silber	B	Passbohrung mit Nut, mit Querbohrung	125	14	31	18	36	17,6	6,5	M6	5	16,3
K1523.160142056	silber	B	Passbohrung mit Nut, mit Querbohrung	160	14	36	20	40	19,4	6,5	M6	5	16,3
K1523.160162056	silber	B	Passbohrung mit Nut, mit Querbohrung	160	16	36	20	40	19,4	8	M6	5	18,3