

Sterngriffe Kunststoff metall-detektierbar mit vorstehender Stahlbuchse, Form K, mit Gewindebuchse

Artikelbeschreibung/Produktabbildungen

MD



Beschreibung

Produktbeschreibung:

Die metall-detektierbaren Bedienteile werden aus einem EU10/2011 und FDA-konformen Kunststoffgranulat hergestellt.

Durch spezielle Zusatzstoffe, welche im Kunststoffgranulat enthalten sind, kann mittels Metalldetektoren (Induktionstechnologie) eine Partikeldetektion ab 0,027 cm³ (3x3x3 mm) großen Kunststoffbruchstücken ermöglicht werden. Somit können in sensiblen Produktionsbereichen, wie z.B. der Lebensmittelverarbeitung, Kunststofffragmente der metall-detektierbaren Bedienteile identifiziert und die Gefahr von Produktionsausfällen oder Reklamationen deutlich reduziert werden.

Werkstoff:

Thermoplast (Polyamid glasfaserverstärkt), metall-detektierbar, EU10/2011 und FDA-konform.

Stahlteile Edelstahl 1.4404.

Ausführung:

Thermoplast schwarzgrau RAL 7021.

Stahlteile Edelstahl blank.

Hinweis:

Durch das metall-detektierbare Additiv kann es zu partiellen Farbabweichungen der Kunststoffoberfläche kommen.

Anwendung:

- Lebensmittelindustrie
- Pharmaindustrie
- Verpackungsindustrie

Temperaturbereich:

-20°C bis +100°C.

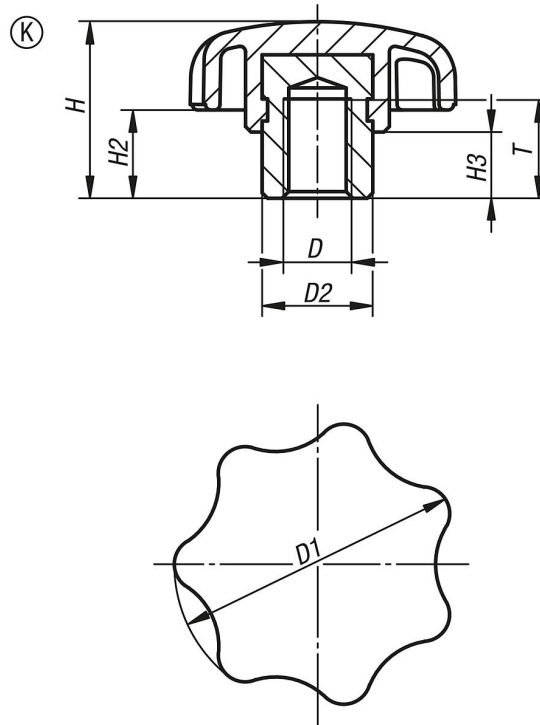
Vorteile:

metall-detektierbar.

Detektionsvolumen $\geq 0,027 \text{ cm}^3$.

Lebensmittelkonforme Werkstoffe.

**Sterngriffe Kunststoff metall-detektierbar mit vorstehender Stahlbuchse,
Form K, mit Gewindebuchse**
Zeichnungen



Artikelübersicht

Bestellnummer	Form	D	D1	D2	H	H2	H3	T
K0153.14306	K	M6	32	13,5	21	11	9,5	12
K0153.14308	K	M8	40	13,5	25	13	10	12
K0153.14310	K	M10	50	19	32	17	12	17