

Sterngriffe Kunststoff metall-detektierbar mit vorstehender Stahlbuchse

Artikelbeschreibung/Produktabbildungen

MD



Beschreibung

Produktbeschreibung:

Die metall-detektierbaren Bedienteile werden aus einem EU10/2011 und FDA-konformen Kunststoffgranulat hergestellt. Durch spezielle Zusatzstoffe, welche im Kunststoffgranulat enthalten sind, kann mittels Metalldetektoren (Induktionstechnologie) eine Partikel detektion ab 0,027 cm³ (3x3x3 mm) großen Kunststoffbruchstücken ermöglicht werden. Somit können in sensiblen Produktionsbereichen, wie z.B. der Lebensmittelverarbeitung, Kunststofffragmente der metall-detektierbaren Bedienteile identifiziert und die Gefahr von Produktionsausfällen oder Reklamationen deutlich reduziert werden.

Werkstoff:

Thermoplast (Polyamid glasfaserverstärkt), metall-detektierbar, EU10/2011 und FDA-konform.

Stahlteile Edelstahl 1.4404.

Ausführung:

Thermoplast schwarzgrau RAL 7021.

Stahlteile Edelstahl blank.

Hinweis:

Durch das metall-detektierbare Additiv kann es zu partiellen Farbabweichungen der Kunststoffoberfläche kommen.

Anwendung:

- Lebensmittelindustrie
- Pharmaindustrie
- Verpackungsindustrie

Temperaturbereich:

-20°C bis +100°C.

Vorteile:

metall-detektierbar.

Detektionsvolumen $\geq 0,027 \text{ cm}^3$.

Lebensmittelkonforme Werkstoffe.

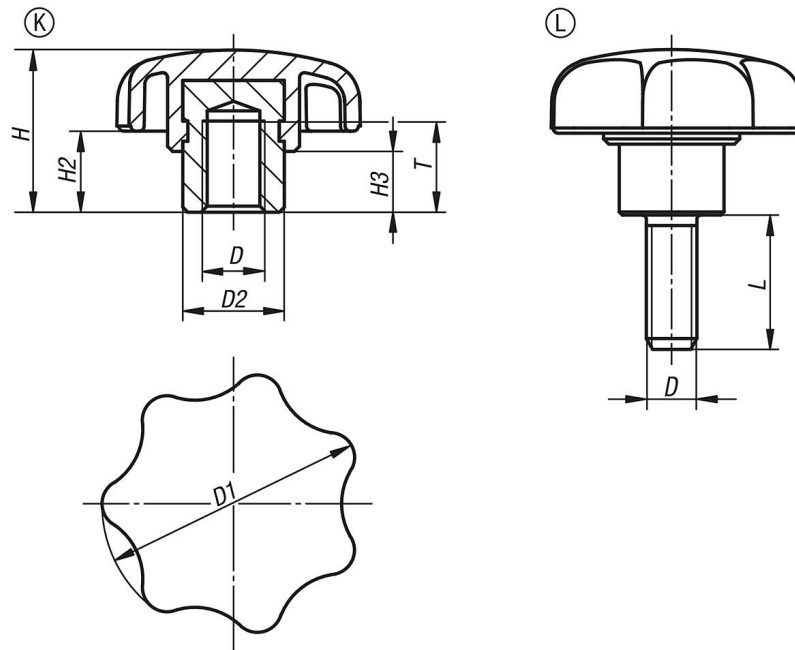
Zeichnungshinweis:

Form K: Gewindebuchse

Form L: Außengewinde

Sterngriffe Kunststoff metall-detektierbar mit vorstehender Stahlbuchse

Zeichnungen



Artikelübersicht

Sterngriffe Kunststoff metall-detektierbar mit vorstehender Stahlbuchse

Bestellnummer	Form	D	D1	D2	H	H2	H3	L	T
K0153.14306	K	M6	32	13,5	21	11	9,5	-	12
K0153.14308	K	M8	40	13,5	25	13	10	-	12
K0153.14310	K	M10	50	19	32	17	12	-	17
K0153.14506X20	L	M6	32	13,5	21	11	9,5	20	-
K0153.14508X20	L	M8	40	13,5	25	13	10	20	-
K0153.14508X30	L	M8	40	13,5	25	13	10	30	-
K0153.14510X30	L	M10	50	19	50	32	12	30	-
K0153.14510X40	L	M10	50	19	50	32	12	40	-