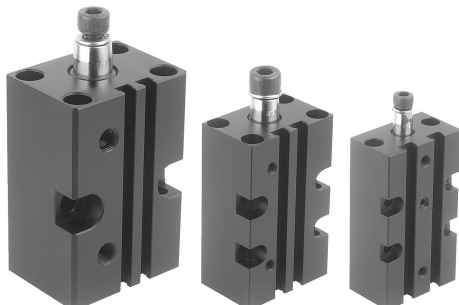


## Schwenkspanner pneumatisch

### Artikelbeschreibung/Produktabbildungen



Anwendungsbeispiele:



mit Schrauben von oben



mit Schrauben von unten



seitlich, nach hinten



seitlich, nach vorne

### Beschreibung

#### Werkstoff:

Grundkörper Aluminium.  
Doppeltwirkende Kolbenstange Edelstahl.

#### Ausführung:

Grundkörper schwarz eloxiert.

#### Hinweis:

Schwenkspanner kommen zum Einsatz, wo geringe Spannkräfte ausreichen oder wenn der Spannpunkt zum Einlegen und Entnehmen des Werkstückes frei sein muss. Die Blockform des Gehäuses bietet universelle Befestigungsmöglichkeiten. Der Magnetkolben ist für eine elektrische Endlagenabfrage vorbereitet. Einschließlich Schraube und Federring zum Befestigen der als Zubehör erhältlichen Spannarme.

Der Schwenkspanner darf in seiner Schwenkbewegung nicht behindert werden.  
F1 = bei 6 bar max. zulässigem Betriebsdruck.

#### Auf Anfrage:

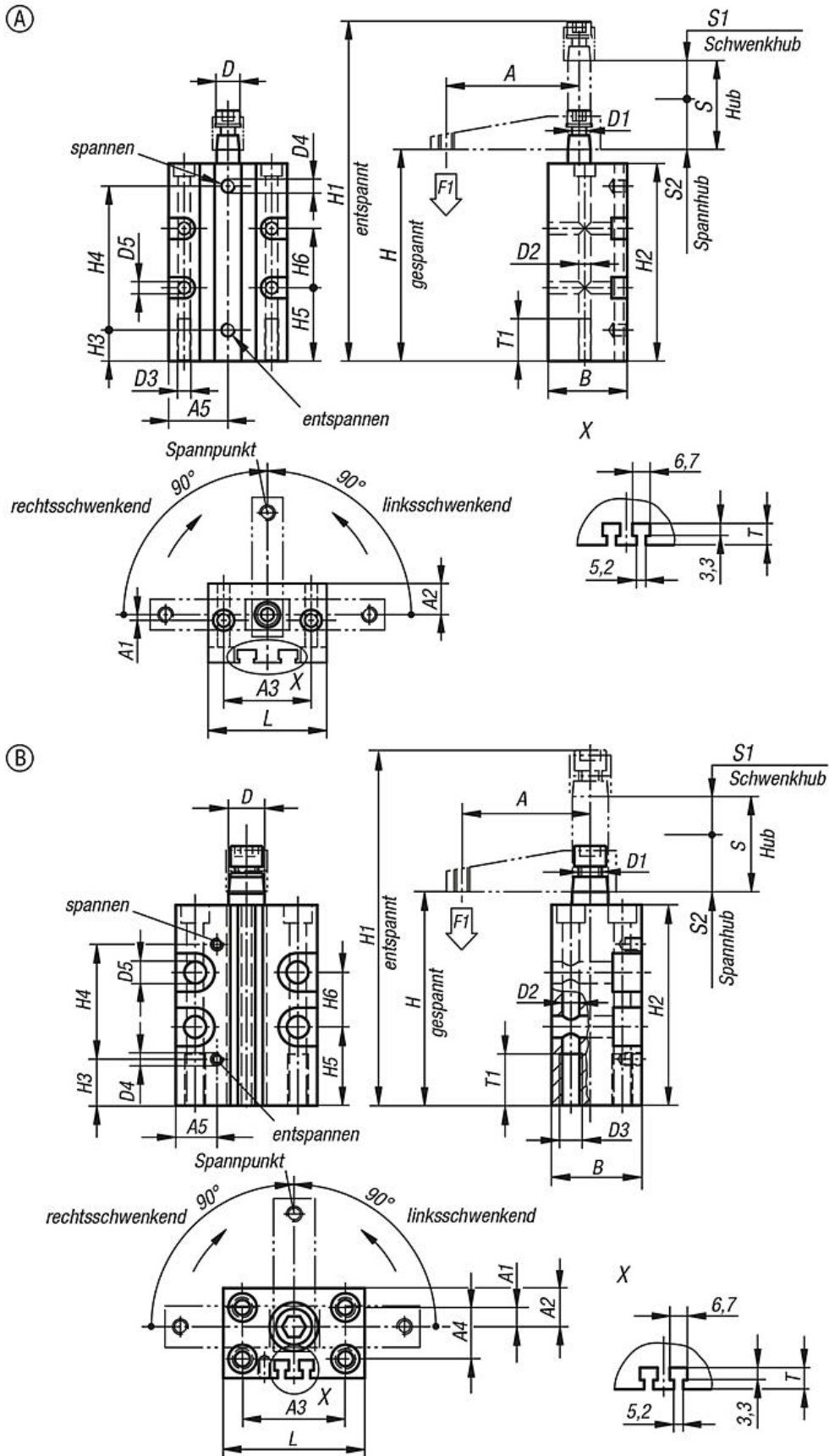
Näherungsschalter.

#### Zubehör:

- Spannarm K1816
- Adapter K1817

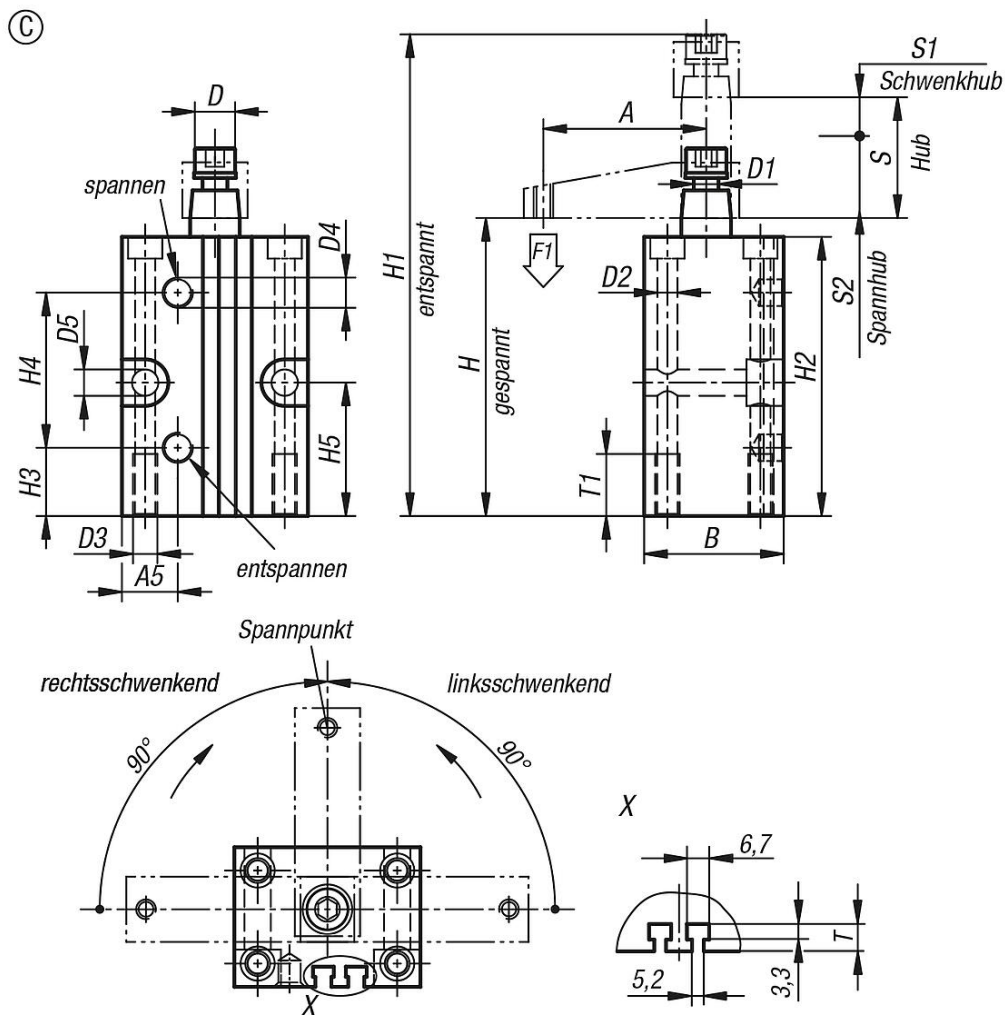
Schwenkspanner pneumatisch

Zeichnungen



## Schwenkspanner pneumatisch

### Zeichnungen



### Artikelübersicht

#### Schwenkspanner pneumatisch

Bestellnummer	Ausführung 2	Form	Größe	A	A1	A2	A3	A5	B	D	D1	D2	D3	D4	D5
K1815.1121	rechtsschwenkend	A	12	35	0	10	31	20	24	8	M5	4,3	M5	M5	4,3
K1815.1161	rechtsschwenkend	A	16	41	-2	11	31	21	28	8	M5	4,3	M5	M5	4,3
K1815.2121	linksschwenkend	A	12	35	0	10	31	20	24	8	M5	4,3	M5	M5	4,3
K1815.2161	linksschwenkend	A	16	41	-2	11	31	21	28	8	M5	4,3	M5	M5	4,3
K1815.1201	rechtsschwenkend	B	20	48	8	13	36	11,5	30	12	M8	5,5	M6	M5	5,5
K1815.2201	linksschwenkend	B	20	48	8	13	36	11,5	30	12	M8	5,5	M6	M5	5,5
K1815.1251	rechtsschwenkend	C	25	50	7,5	15	40	17	35	14	M8	6,5	M8	M5	8,5
K1815.1321	rechtsschwenkend	C	32	60	12,5	20	45	18	45	16	M8	6,5	M8	G1/8	8,5
K1815.1401	rechtsschwenkend	C	40	70	15,5	24,5	52	22	55	16	M8	8,5	M10	G1/8	8,5
K1815.1501	rechtsschwenkend	C	50	80	21,5	31	66	25	65	20	M10	8,5	M10	G1/8	10,5
K1815.1631	rechtsschwenkend	C	63	90	27,5	37,5	80	30	80	20	M10	10,5	M12	G1/8	10,5
K1815.2251	linksschwenkend	C	25	50	7,5	15	40	17	35	14	M8	6,5	M8	M5	8,5
K1815.2321	linksschwenkend	C	32	60	12,5	20	45	18	45	16	M8	6,5	M8	G1/8	8,5
K1815.2401	linksschwenkend	C	40	70	15,5	24,5	52	22	55	16	M8	8,5	M10	G1/8	8,5
K1815.2501	linksschwenkend	C	50	80	21,5	31	66	25	65	15	M10	8,5	M10	G1/8	10,5
K1815.2631	linksschwenkend	C	63	90	27,5	37,5	80	30	80	15	M10	10,5	M12	G1/8	10,5

## Schwenkspanner pneumatisch

## Artikelübersicht

Bestellnummer	H	H1	H2	H3	H4	H5	H6	Hub S	L	S1	S2	T	T1	F1 N
K1815.1121	76	105	70	11	51	26	21	16	40	7	9	5	15	30
K1815.1161	76	105	70	11	51	26	21	16	42	7	9	4,5	15	60
K1815.2121	76	105	70	11	51	26	21	16	40	7	9	5	15	30
K1815.2161	76	105	70	11	51	26	21	16	42	7	9	4,5	15	60
K1815.1201	80	125	74	17	44,5	24	22	27	46	12	15	4,5	20	80
K1815.2201	80	125	74	17	44,5	24	22	27	46	12	15	4,5	20	80
K1815.1251	83	125	78	17	44,5	32	-	27	55	15	12	5	20	170
K1815.1321	96	145	90	22	50	43	-	30	60	16	14	6,5	20	270
K1815.1401	96	145	90	20	52	40	-	31	70	16	15	8	25	450
K1815.1501	106	162	100	25	53,5	45	-	30	85	15	15	6,5	30	700
K1815.1631	106	162	100	28	53,5	36	-	30	100	15	15	8,5	30	1100
K1815.2251	83	125	78	17	44,5	32	-	27	55	15	12	5	20	170
K1815.2321	96	145	90	22	50	43	-	30	60	16	14	6,5	20	270
K1815.2401	96	145	90	20	52	40	-	31	70	16	15	8	25	450
K1815.2501	106	162	100	25	53,5	45	-	30	85	15	15	6,5	30	700
K1815.2631	106	162	100	28	53,5	36	-	30	100	15	15	8,5	30	1100