

Spannhaken mit Bund mit verlängerter Spannpratze

Artikelbeschreibung/Produktabbildungen

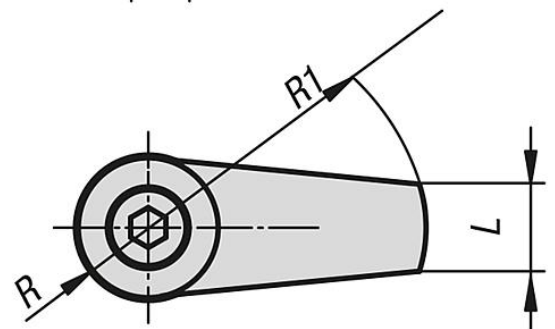
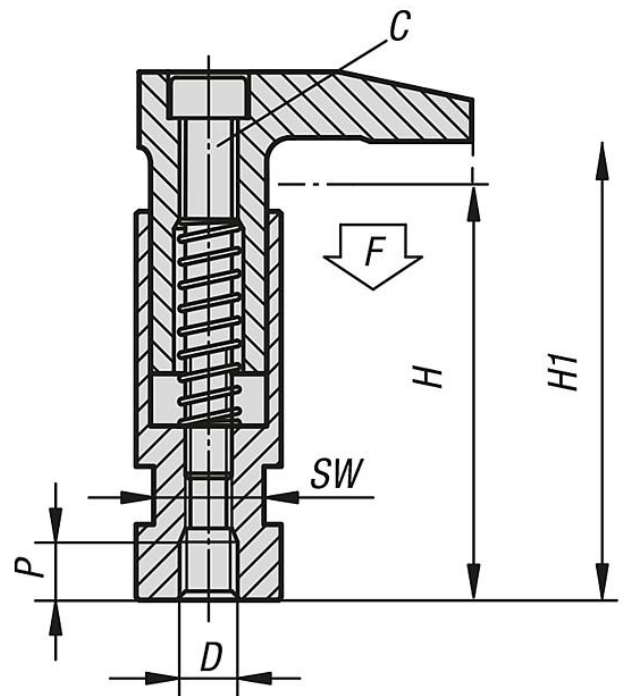
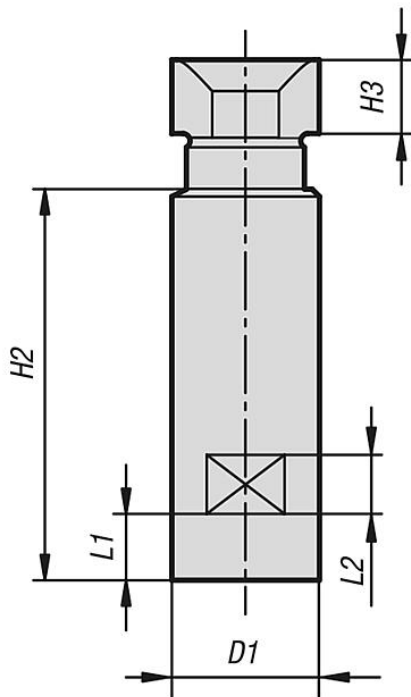


Beschreibung

Werkstoff:
Vergütungsstahl.

Ausführung:
vergütet und brüniert.

Zeichnungen



Spannhaken mit Bund mit verlängerter Spannpratze

Artikelübersicht

Spannhaken mit Bund mit verlängerter Spannpratze

Bestellnummer	C	D	D1	H	H1	H2	H3	L	L1	L2	P	R	R1	SW	Spannkraft kN
K0013.506	M6	M6	20	56	60	53	10,5	9	11	8	8	10	30	17	4,5
K0013.508	M6	M8	20	56	60	53	10,5	9	11	8	8	10	30	17	4,5
K0013.510	M8	M10	25	72	79	67	12,5	12	15	10	10	12,5	40	19	6,5
K0013.512	M10	M12	32	88	96	82	16,5	18	17	12	12	16,5	50	27	11,8