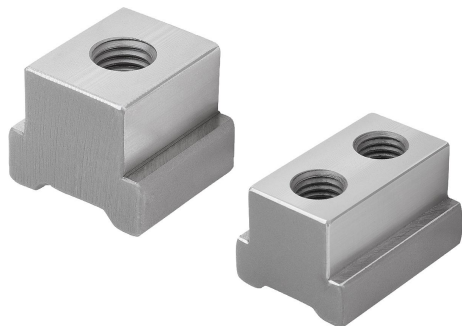


T-Nutensteine für Keilspanner

Artikelbeschreibung/Produktabbildungen



Beschreibung

Werkstoff:
Vergütungsstahl.

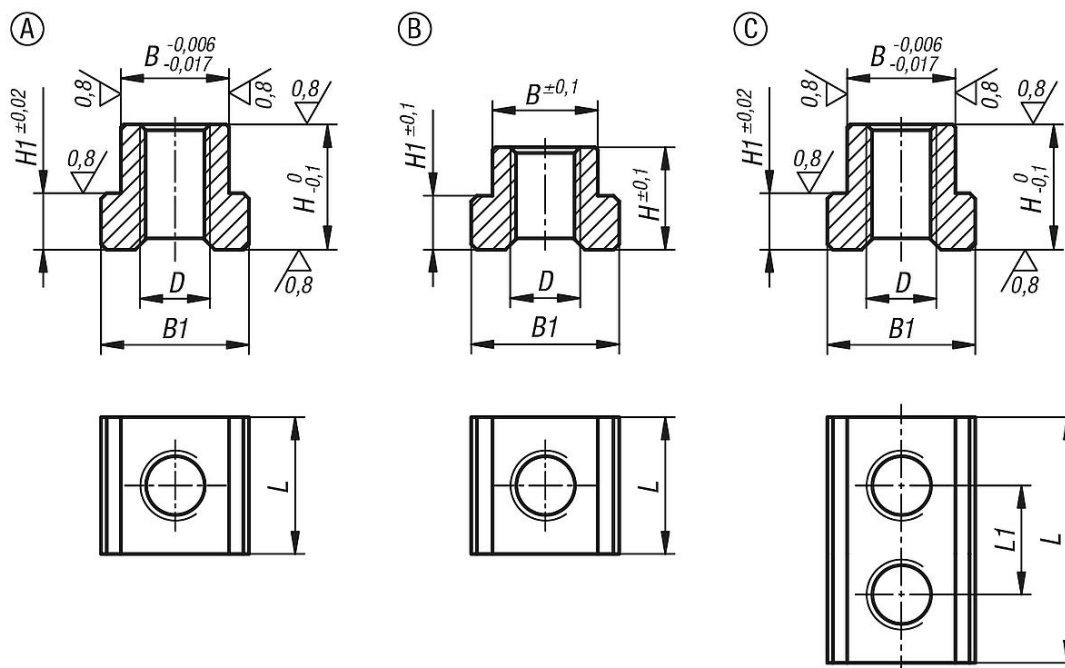
Ausführung:
vergütet. Führungsflächen geschliffen (HRC 38).

Hinweis:
T-Nutensteine sind abgestimmt auf das Mehrfach-Spannsystem.
Form A/C wird für Festanschläge verwendet.
Form B ist abgestimmt für das Betätigen des Spannkeiles der Keilspannsegmente.

Anwendung:
Die T-Nutensteine werden in die Spannschiene an die entsprechende Position eingeschoben.
Mit der Zylinderschraube werden die T-Nutensteine mit den Festanschlägen und Keilspannsegmenten verschraubt.

Vorteile:
Bei Form A/C sehr geringes Führungsspiel der T-Nutensteine in den Spannschienen, dadurch werden die Festanschläge auch seitlich geführt.

Zeichnungen



Artikelübersicht

T-Nutensteine für Keilspanner

Bestellnummer	passend für Systembreite	Passend zu	Form	L	L1	B	H	B1	H1	D Innengewinde
K1758.05010241	50	Festbacke einseitig	A	24	-	19	22	26	9,95	M10
K1758.05010361	50	Festbacke doppelseitig	C	36	18	19	22	26	9,95	M10

T-Nutensteine für Keilspanner

Artikelübersicht

Bestellnummer	passend für Systembreite	Passend zu	Form	L	L1	B	H	B1	H1	D Innengewinde
K1758.05012241	50	Keilspannsegment mit Festbacke	A	24	-	19	22	26	9,95	M12
K1758.05012262	50	Keilspannsegment doppelseitig	B	26	-	18,5	18	26	9,5	M12