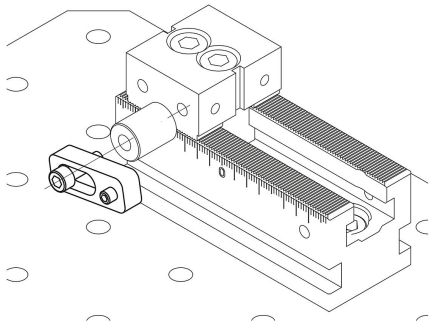


# Werkstückanschlage fur Mehrfach-Spannsystem

## Artikelbeschreibung/Produktabbildungen



### Beschreibung

**Werkstoff:**  
Vergutungsstahl.

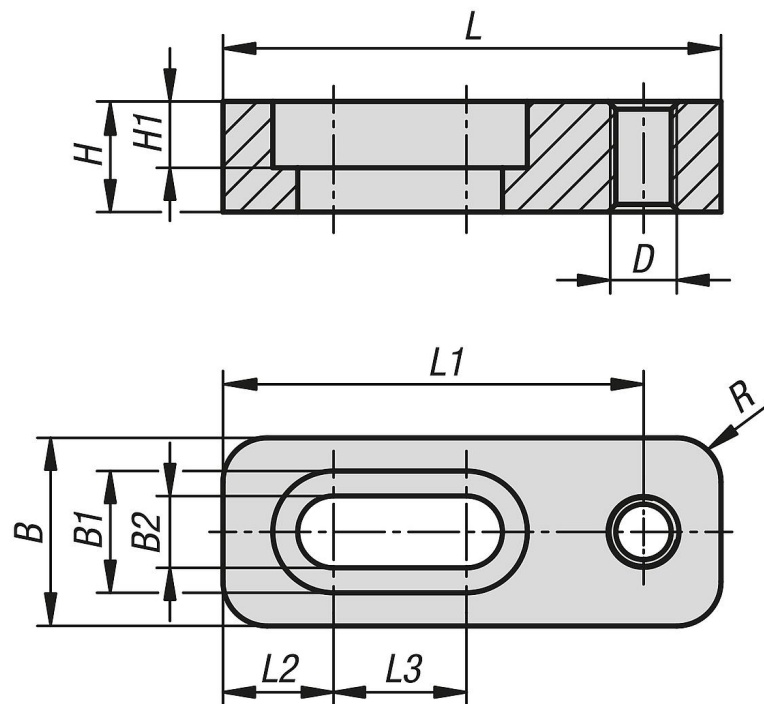
**Ausfuhrung:**  
vergutet und Planflachen geschliffen (HRC 32).

**Hinweis:**  
Mit dem Werkstuckanschlag fur Mehrfach-Spannsysteme konnen Werkstucke seitlich positioniert werden.

**Anwendung:**  
Montage des Anschlags seitlich an beiden Flachen der Festbacken moglich.

**Vorteile:**  
Durch Langloch flexibel verstellbar.

## Zeichnungen



## Artikelubersicht

### Werkstuckanschlage fur Mehrfach-Spannsystem

| Bestellnummer | passend fur Systembreite | L  | B  | H  | L1 | L2 | L3 | B1 | B2  | H1 | R | D<br>Innengewinde |
|---------------|---------------------------|----|----|----|----|----|----|----|-----|----|---|-------------------|
| K1755.05045   | 50                        | 45 | 17 | 10 | 38 | 10 | 12 | 11 | 6,5 | 6  | 4 | M6                |

