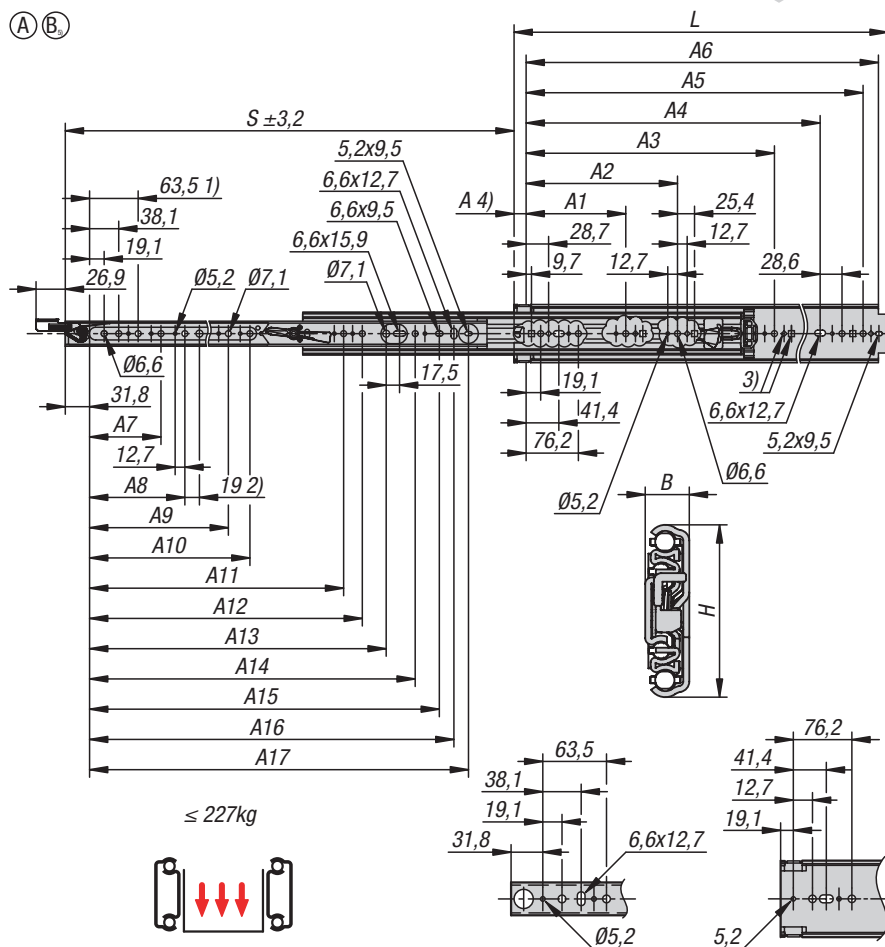
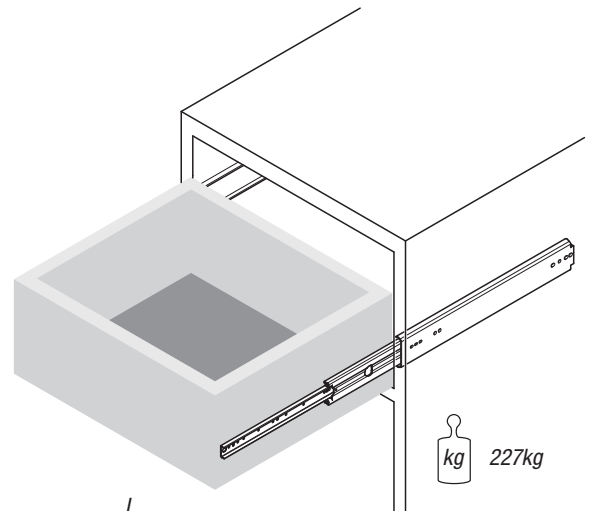


Bestellnummer	Form	Form-Typ	Montage	Produkttyp	Tragkraft pro Paar kg	Verpackungsart
K1719.03050	A	links	Montage seitlich	Standard	227	einzel verpackt
K1719.03560	A	links	Montage seitlich	Standard	227	einzel verpackt
K1719.04060	A	links	Montage seitlich	Standard	227	einzel verpackt
K1719.04570	A	links	Montage seitlich	Standard	227	einzel verpackt
K1719.05080	A	links	Montage seitlich	Standard	227	einzel verpackt
K1719.05590	A	links	Montage seitlich	Standard	227	einzel verpackt
K1719.06100	A	links	Montage seitlich	Standard	227	einzel verpackt
K1719.06600	A	links	Montage seitlich	Standard	227	einzel verpackt
K1719.07110	A	links	Montage seitlich	Standard	227	einzel verpackt
K1719.07620	A	links	Montage seitlich	Standard	222	einzel verpackt
K1719.08130	A	links	Montage seitlich	Standard	218	einzel verpackt
K1719.08640	A	links	Montage seitlich	Standard	213	einzel verpackt

Bestellnummer	Form	Form-Typ	Montage	Produkttyp	Tragkraft pro Paar kg	Verpackungsart
K1719.09140	A	links	Montage seitlich	Standard	209	einzel verpackt
K1719.10160	A	links	Montage seitlich	Standard	200	einzel verpackt
K1719.10670	A	links	Montage seitlich	Standard	195	einzel verpackt
K1719.12190	A	links	Montage seitlich	Standard	182	einzel verpackt
K1719.13720	A	links	Montage seitlich	Standard	168	einzel verpackt
K1719.15240	A	links	Montage seitlich	Standard	154	einzel verpackt
K1719.03051	B	rechts	Montage seitlich	Standard	227	einzel verpackt
K1719.03561	B	rechts	Montage seitlich	Standard	227	einzel verpackt
K1719.04061	B	rechts	Montage seitlich	Standard	227	einzel verpackt
K1719.04571	B	rechts	Montage seitlich	Standard	227	einzel verpackt
K1719.05081	B	rechts	Montage seitlich	Standard	227	einzel verpackt
K1719.05591	B	rechts	Montage seitlich	Standard	227	einzel verpackt
K1719.06101	B	rechts	Montage seitlich	Standard	227	einzel verpackt
K1719.06601	B	rechts	Montage seitlich	Standard	227	einzel verpackt
K1719.07111	B	rechts	Montage seitlich	Standard	227	einzel verpackt
K1719.07621	B	rechts	Montage seitlich	Standard	222	einzel verpackt
K1719.08131	B	rechts	Montage seitlich	Standard	218	einzel verpackt
K1719.08641	B	rechts	Montage seitlich	Standard	213	einzel verpackt
K1719.09141	B	rechts	Montage seitlich	Standard	209	einzel verpackt
K1719.10161	B	rechts	Montage seitlich	Standard	200	einzel verpackt
K1719.10671	B	rechts	Montage seitlich	Standard	195	einzel verpackt
K1719.12191	B	rechts	Montage seitlich	Standard	182	einzel verpackt
K1719.13721	B	rechts	Montage seitlich	Standard	168	einzel verpackt
K1719.15241	B	rechts	Montage seitlich	Standard	154	einzel verpackt

Bestellnummer	A	A1	A2	A3	A4	A5	A6	A7	A8	A9	A10	A11	A12	A13	A14	A15	A16	B	H	Hub S	L
K1719.03050	12,7	-	-	-	203,2	260,4	279,4	-	-	-	-	-	-	-	153,9	179,3	198,4	19,1	76,2	304,8	304,8
K1719.03560	12,7	-	-	-	254	311,2	330,2	-	-	-	-	-	-	-	204,7	230,1	249,2	19,1	76,2	355,6	355,6
K1719.04060	12,7	-	-	-	304,8	362	381	-	-	-	-	-	-	-	255,5	280,9	300	19,1	76,2	406,4	406,4
K1719.04570	12,7	-	-	-	355,6	412,8	431,8	127	-	-	-	-	-	-	306,3	331,7	350,8	19,1	76,2	457,2	457,2
K1719.05080	12,7	-	-	-	406,4	463,6	482,6	127	-	-	-	-	-	296,6	357,1	382,5	401,6	19,1	76,2	508	508
K1719.05590	12,7	-	-	-	457,2	514,4	533,4	127	190,5	-	-	-	-	347,7	407,9	433,3	452,4	19,1	76,2	558,8	558,8
K1719.06100	12,7	-	-	-	508	565,2	584,2	127	190,5	-	-	-	-	398,5	458,7	484,1	503,2	19,1	76,2	609,6	609,6
K1719.06600	12,7	-	-	-	558,8	616	635	127	190,5	-	-	-	-	449,3	509,5	534,9	554	19,1	76,2	660,4	660,4
K1719.07110	12,7	-	-	-	609,6	666,8	685,8	127	190,5	-	-	-	-	500,1	560,3	585,7	604,8	19,1	76,2	711,2	711,2
K1719.07620	12,7	235	-	501,7	660,4	717,6	736,6	127	190,5	-	-	-	-	550,9	611,1	636,5	655,6	19,1	76,2	762	762
K1719.08130	12,7	235	-	552,5	711,2	768,4	787,4	127	190,5	-	-	-	-	601,7	661,9	687,3	706,4	19,1	76,2	812,8	812,8
K1719.08640	12,7	235	-	603,2	762	819,1	838,2	127	190,5	-	520,7	-	-	652,5	712,7	738,1	757,1	19,1	76,2	863,6	863,6
K1719.09140	12,7	235	-	654,1	812,8	869,9	889	127	190,5	368,3	520,7	-	-	703,3	763,5	788,9	807,9	19,1	76,2	914,4	914,4
K1719.10160	12,7	235	-	755,7	914,4	971,5	990,6	127	190,5	368,3	-	-	-	804,9	865,1	890,5	909,5	19,1	76,2	1016	1016
K1719.10670	12,7	235	-	806,5	965,2	1022,4	1041,4	127	190,5	368,3	-	-	-	855,7	915,9	941,3	960,4	19,1	76,2	1066,8	1066,8
K1719.12190	12,7	235	-	958,9	1117,6	1174,8	1193,8	127	190,5	368,3	520,7	825,5	-	1008,1	1068,3	1093,7	1112,8	19,1	76,2	1219,2	1219,2
K1719.13720	12,7	235	-	958,9	1270	1327,2	1346,2	127	190,5	368,3	520,7	825,5	-	1160,5	1220,8	1246,2	1265,2	19,1	76,2	1371,6	1371,6
K1719.15240	12,7	235	596,6	958,9	1422,4	1479,5	1498,6	127	190,5	368,3	520,7	825,5	1130,3	1312,9	1373,1	1398,5	1417,8	19,1	76,2	1524	1524
K1719.03051	12,7	-	-	-	203,2	260,4	279,4	-	-	-	-	-	-	-	153,9	179,3	198,4	19,1	76,2	304,8	304,8
K1719.03561	12,7	-	-	-	254	311,2	330,2	-	-	-	-	-	-	-	204,7	230,1	249,2	19,1	76,2	355,6	355,6
K1719.04061	12,7	-	-	-	304,8	362	381	-	-	-	-	-	-	-	255,5	280,9	300	19,1	76,2	406,4	406,4
K1719.04571	12,7	-	-	-	355,6	412,8	431,8	127	-	-	-	-	-	-	306,3	331,7	350,8	19,1	76,2	457,2	457,2
K1719.05081	12,7	-	-	-	406,4	463,6	482,6	127	-	-	-	-	-	296,6	357,1	382,5	401,6	19,1	76,2	508	508
K1719.05591	12,7	-	-	-	457,2	514,4	533,4	127	190,5	-	-	-	-	347,7	407,9	433,3	452,4	19,1	76,2	558,8	558,8
K1719.06101	12,7	-	-	-	508	565,2	584,2	127	190,5	-	-	-	-	398,5	458,7	484,1	503,2	19,1	76,2	609,6	609,6
K1719.06601	12,7	-	-	-	558,8	616	635	127	190,5	-	-	-	-	449,3	509,5	534,9	554	19,1	76,2	660,4	660,4
K1719.07111	12,7	-	-	-	609,6	666,8	685,8	127	190,5	-	-	-	-	500,1	560,3	585,7	604,8	19,1	76,2	711,2	711,2
K1719.07621	12,7	235	-	501,7	660,4	717,6	736,6	127	190,5	-	-	-	-	550,9	611,1	636,5	655,6	19,1	76,2	762	762
K1719.08131	12,7	235	-	552,5	711,2	768,4	787,4	127	190,5	-	-	-	-	601,7	661,9	687,3	706,4	19,1	76,2	812,8	812,8
K1719.08641	12,7	235	-	603,2	762	819,1	838,2	127	190,5	-	520,7	-	-	652,5	712,7	738,1	757,1	19,1	76,2	863,6	863,6
K1719.09141	12,7	235	-	654,1	812,8	869,9	889	127	190,5	368,3	520,7	-	-	703,3	763,5	788,9	807,9	19,1	76,2	914,4	914,4
K1719.10161	12,7	235	-	755,7	914,4	971,5	990,6	127	190,5	368,3	-	-	-	804,9	865,1	890,5	909,5	19,1	76,2	1016	1016
K1719.10671	12,7	235	-	806,5	965,2	1022,4	1041,4	127	190,5	368,3	-	-	-	855,7	915,9	941,3	960,4	19,1	76,2	1066,8	1066,8
K1719.12191	12,7	235	-	958,9	1117,6	1174,8	1193,8	127	190,5	368,3	520,7	825,5	-	1008,1	1068,3	1093,7	1112,8	19,1	76,2	1219,2	1219,2
K1719.13721	12,7	235	-	958,9	1270	1327,2	1346,2	127	190,5	368,3	520,7	825,5	-	1160,5	1220,8	1246,2	1265,2	19,1	76,2	1371,6	1371,6
K1719.15241	12,7	235	596,9	958,9	1422,4	1479,5	1498,6	127	190,5	368,3	520,7	825,5	1130,3	1312,9	1373,1	1398,5	1417,8	19,1	76,2	1524	1524

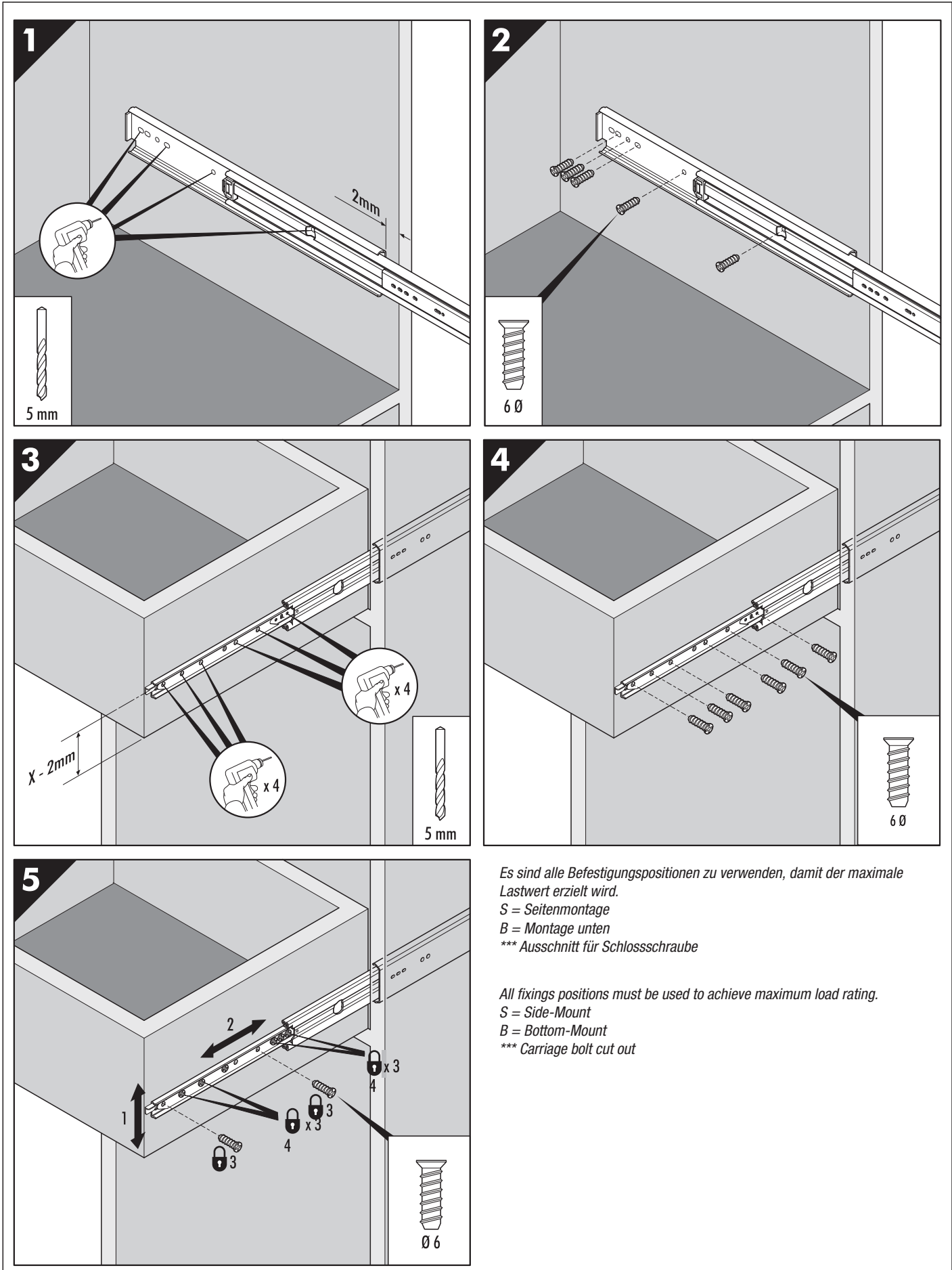


Order No.	Form	Form-Type	Assembly	Product type	Loading per pair kg	Packaging type
K1719.03050	A	left	side mounting	standard	227	packaged individually
K1719.03560	A	left	side mounting	standard	227	packaged individually
K1719.04060	A	left	side mounting	standard	227	packaged individually
K1719.04570	A	left	side mounting	standard	227	packaged individually
K1719.05080	A	left	side mounting	standard	227	packaged individually
K1719.05590	A	left	side mounting	standard	227	packaged individually
K1719.06100	A	left	side mounting	standard	227	packaged individually
K1719.06600	A	left	side mounting	standard	227	packaged individually
K1719.07110	A	left	side mounting	standard	227	packaged individually
K1719.07620	A	left	side mounting	standard	222	packaged individually
K1719.08130	A	left	side mounting	standard	218	packaged individually
K1719.08640	A	left	side mounting	standard	213	packaged individually

Order No.	Form	Form-Type	Assembly	Product type	Loading per pair kg	Packaging type
K1719.09140	A	left	side mounting	standard	209	packaged individually
K1719.10160	A	left	side mounting	standard	200	packaged individually
K1719.10670	A	left	side mounting	standard	195	packaged individually
K1719.12190	A	left	side mounting	standard	182	packaged individually
K1719.13720	A	left	side mounting	standard	168	packaged individually
K1719.15240	A	left	side mounting	standard	154	packaged individually
K1719.03051	B	right	side mounting	standard	227	packaged individually
K1719.03561	B	right	side mounting	standard	227	packaged individually
K1719.04061	B	right	side mounting	standard	227	packaged individually
K1719.04571	B	right	side mounting	standard	227	packaged individually
K1719.05081	B	right	side mounting	standard	227	packaged individually
K1719.05591	B	right	side mounting	standard	227	packaged individually
K1719.06101	B	right	side mounting	standard	227	packaged individually
K1719.06601	B	right	side mounting	standard	227	packaged individually
K1719.07111	B	right	side mounting	standard	227	packaged individually
K1719.07621	B	right	side mounting	standard	222	packaged individually
K1719.08131	B	right	side mounting	standard	218	packaged individually
K1719.08641	B	right	side mounting	standard	213	packaged individually
K1719.09141	B	right	side mounting	standard	209	packaged individually
K1719.10161	B	right	side mounting	standard	200	packaged individually
K1719.10671	B	right	side mounting	standard	195	packaged individually
K1719.12191	B	right	side mounting	standard	182	packaged individually
K1719.13721	B	right	side mounting	standard	168	packaged individually
K1719.15241	B	right	side mounting	standard	154	packaged individually

Order No.	A	A1	A2	A3	A4	A5	A6	A7	A8	A9	A10	A11	A12	A13	A14	A15	A16	B	H	Travel S	L
K1719.03050	12,7	-	-	-	203,2	260,4	279,4	-	-	-	-	-	-	-	153,9	179,3	198,4	19,1	76,2	304,8	304,8
K1719.03560	12,7	-	-	-	254	311,2	330,2	-	-	-	-	-	-	-	204,7	230,1	249,2	19,1	76,2	355,6	355,6
K1719.04060	12,7	-	-	-	304,8	362	381	-	-	-	-	-	-	-	255,5	280,9	300	19,1	76,2	406,4	406,4
K1719.04570	12,7	-	-	-	355,6	412,8	431,8	127	-	-	-	-	-	-	306,3	331,7	350,8	19,1	76,2	457,2	457,2
K1719.05080	12,7	-	-	-	406,4	463,6	482,6	127	-	-	-	-	-	296,6	357,1	382,5	401,6	19,1	76,2	508	508
K1719.05590	12,7	-	-	-	457,2	514,4	533,4	127	190,5	-	-	-	-	347,7	407,9	433,3	452,4	19,1	76,2	558,8	558,8
K1719.06100	12,7	-	-	-	508	565,2	584,2	127	190,5	-	-	-	-	398,5	458,7	484,1	503,2	19,1	76,2	609,6	609,6
K1719.06600	12,7	-	-	-	558,8	616	635	127	190,5	-	-	-	-	449,3	509,5	534,9	554	19,1	76,2	660,4	660,4
K1719.07110	12,7	-	-	-	609,6	666,8	685,8	127	190,5	-	-	-	-	500,1	560,3	585,7	604,8	19,1	76,2	711,2	711,2
K1719.07620	12,7	235	-	501,7	660,4	717,6	736,6	127	190,5	-	-	-	-	550,9	611,1	636,5	655,6	19,1	76,2	762	762
K1719.08130	12,7	235	-	552,5	711,2	768,4	787,4	127	190,5	-	-	-	-	601,7	661,9	687,3	706,4	19,1	76,2	812,8	812,8
K1719.08640	12,7	235	-	603,2	762	819,1	838,2	127	190,5	-	520,7	-	-	652,5	712,7	738,1	757,1	19,1	76,2	863,6	863,6
K1719.09140	12,7	235	-	654,1	812,8	869,9	889	127	190,5	368,3	520,7	-	-	703,3	763,5	788,9	807,9	19,1	76,2	914,4	914,4
K1719.10160	12,7	235	-	755,7	914,4	971,5	990,6	127	190,5	368,3	-	-	-	804,9	865,1	890,5	909,5	19,1	76,2	1016	1016
K1719.10670	12,7	235	-	806,5	965,2	1022,4	1041,4	127	190,5	368,3	-	-	-	855,7	915,9	941,3	960,4	19,1	76,2	1066,8	1066,8
K1719.12190	12,7	235	-	958,9	1117,6	1174,8	1193,8	127	190,5	368,3	520,7	825,5	-	1008,1	1068,3	1093,7	1112,8	19,1	76,2	1219,2	1219,2
K1719.13720	12,7	235	-	958,9	1270	1327,2	1346,2	127	190,5	368,3	520,7	825,5	-	1160,5	1220,8	1246,2	1265,2	19,1	76,2	1371,6	1371,6
K1719.15240	12,7	235	596,6	958,9	1422,4	1479,5	1498,6	127	190,5	368,3	520,7	825,5	1130,3	1312,9	1373,1	1398,5	1417,8	19,1	76,2	1524	1524
K1719.03051	12,7	-	-	-	203,2	260,4	279,4	-	-	-	-	-	-	-	153,9	179,3	198,4	19,1	76,2	304,8	304,8
K1719.03561	12,7	-	-	-	254	311,2	330,2	-	-	-	-	-	-	-	204,7	230,1	249,2	19,1	76,2	355,6	355,6
K1719.04061	12,7	-	-	-	304,8	362	381	-	-	-	-	-	-	-	255,5	280,9	300	19,1	76,2	406,4	406,4
K1719.04571	12,7	-	-	-	355,6	412,8	431,8	127	-	-	-	-	-	-	306,3	331,7	350,8	19,1	76,2	457,2	457,2
K1719.05081	12,7	-	-	-	406,4	463,6	482,6	127	-	-	-	-	-	296,6	357,1	382,5	401,6	19,1	76,2	508	508
K1719.05591	12,7	-	-	-	457,2	514,4	533,4	127	190,5	-	-	-	-	347,7	407,9	433,3	452,4	19,1	76,2	558,8	558,8
K1719.06101	12,7	-	-	-	508	565,2	584,2	127	190,5	-	-	-	-	398,5	458,7	484,1	503,2	19,1	76,2	609,6	609,6
K1719.06601	12,7	-	-	-	558,8	616	635	127	190,5	-	-	-	-	449,3	509,5	534,9	554	19,1	76,2	660,4	660,4
K1719.07111	12,7	-	-	-	609,6	666,8	685,8	127	190,5	-	-	-	-	500,1	560,3	585,7	604,8	19,1	76,2	711,2	711,2
K1719.07621	12,7	235	-	501,7	660,4	717,6	736,6	127	190,5	-	-	-	-	550,9	611,1	636,5	655,6	19,1	76,2	762	762
K1719.08131	12,7	235	-	552,5	711,2	768,4	787,4	127	190,5	-	-	-	-	601,7	661,9	687,3	706,4	19,1	76,2	812,8	812,8
K1719.08641	12,7	235	-	603,2	762	819,1	838,2	127	190,5	-	520,7	-	-	652,5	712,7	738,1	757,1	19,1	76,2	863,6	863,6
K1719.09141	12,7	235	-	654,1	812,8	869,9	889	127	190,5	368,3	520,7	-	-	703,3	763,5	788,9	807,9	19,1	76,2	914,4	914,4
K1719.10161	12,7	235	-	755,7	914,4	971,5	990,6	127	190,5	368,3	-	-	-	804,9	865,1	890,5	909,5	19,1	76,2	1016	1016
K1719.10671	12,7	235	-	806,5	965,2	1022,4	1041,4	127	190,5	368,3	-	-	-	855,7	915,9	941,3	960,4	19,1	76,2	1066,8	1066,8
K1719.12191	12,7	235	-	958,9	1117,6	1174,8	1193,8	127	190,5	368,3	520,7	825,5	-	1008,1	1068,3	1093,7	1112,8	19,1	76,2	1219,2	1219,2
K1719.13721	12,7	235	-	958,9	1270	1327,2	1346,2	127	190,5	368,3	520,7	825,5	-	1160,5	1220,8	1246,2	1265,2	19,1	76,2	1371,6	1371,6
K1719.15241	12,7	235	596,9	958,9	1422,4	1479,5	1498,6	127	190,5	368,3	520,7	825,5	1130,3	1312,9	1373,1	1398,5	1417,8	19,1	76,2	1524	1524

Montageanleitung K1719, Form A+B
 Installation instruction K1719, Form A+B



1

2mm

5 mm

2

6 Ø

3

x - 2mm

x 4

x 4

5 mm

4

6 Ø

5

1

2

3

3

3

4

4

Ø 6

Es sind alle Befestigungspositionen zu verwenden, damit der maximale Lastwert erzielt wird.
 S = Seitenmontage
 B = Montage unten
 *** Ausschnitt für Schlossschraube

All fixings positions must be used to achieve maximum load rating.
 S = Side-Mount
 B = Bottom-Mount
 *** Carriage bolt cut out