

Duroplasträder hitzebeständig

Artikelbeschreibung/Produktabbildungen



Beschreibung

Werkstoff:
Duroplast PF.

Ausführung:
Härte 90° Shore D, schwarz.
Kerbschlagzähigkeit ca. 2,5 kJ/m².

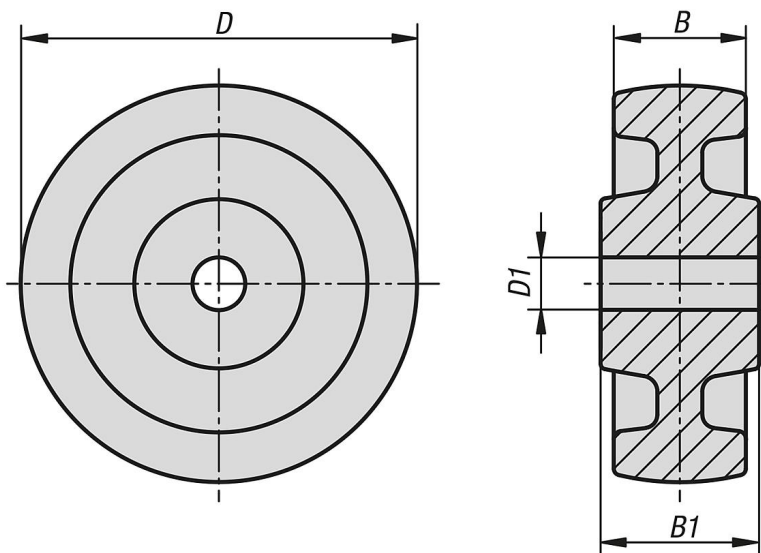
Hinweis:
Duroplasträder für den Hochhitzebereich mit sehr guten Laufeigenschaften auf glatten Böden.

Hohe chemische Beständigkeit gegen viele aggressive Medien. Typische Einsatzgebiete sind Warmbetriebe, Lackierereien, Backöfen und Räucheröfen in der Lebensmittelindustrie.

Auf rauen Böden ist ein erhöhter Abrieb unvermeidlich. Das Fahren gegen Kanten oder Schwellen sollte wegen der begrenzten mechanischen Widerstandsfähigkeit von Phenolharz vermieden werden.

Temperaturbereich:
-35 °C bis +260 °C, kurzzeitig bis +300 °C.

Zeichnungen



Artikelübersicht

Duroplasträder hitzebeständig

Bestellnummer	Radlagerung	D	D1	B	B1	Tragfähigkeit kg
K1785.07528	Gleitlager	75	8,4	28	31	100
K1785.10030	Gleitlager	100	15,2	30	40	150
K1785.10038	Gleitlager	100	15,2	38	42	200
K1785.12546	Gleitlager	125	20,2	46	58	275

Duroplasträder hitzebeständig**Artikelübersicht**

Bestellnummer	Radlagerung	D	D1	B	B1	Tragfähigkeit kg
K1785.15050	Gleitlager	150	20,2	50	58	300
K1785.20050	Gleitlager	200	20,2	50	60	350
K1785.25050	Gleitlager	250	20,2	50	58	350