

Polyamidräder

Artikelbeschreibung/Produktabbildungen

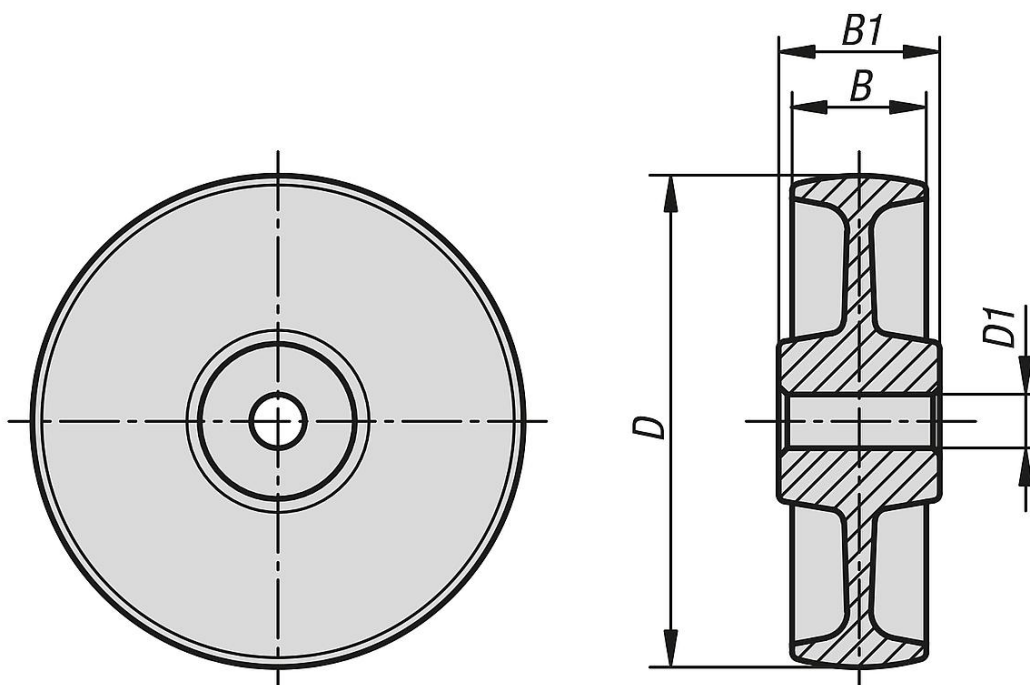


Beschreibung

Werkstoff:
Polyamid.

Hinweis:
Räder aus Polyamid sind bruchsicher, korrosionsbeständig, schlag- und stoßfest und sind chemisch beständig. Des Weiteren haben die Räder eine hohe Abriebfestigkeit und einen geringen Rollwiderstand.
Weitere Größen mit Kugellager auf Anfrage.

Zeichnungen



Artikelübersicht

Polyamidräder

Bestellnummer	Radlagerung	D	D1	B	B1	Tragfähigkeit kg
K1783.07532	Gleitlager	75	12	32	35	200
K1783.10037	Gleitlager	100	15	37	45	280
K1783.12540	Gleitlager	125	15	40	45	300
K1783.15050	Gleitlager	150	20	50	60	400
K1783.20050	Gleitlager	200	20	50	60	600

