

Stahlblech-Lenk- und Bockrollen schwere Ausführung

Artikelbeschreibung/Produktabbildungen



Beschreibung

Werkstoff:

Gehäuse aus starkem Stahlblech. Räder mit stahlgeschweißtem Radkörper und Extrathane-Laufbelag.

Ausführung:

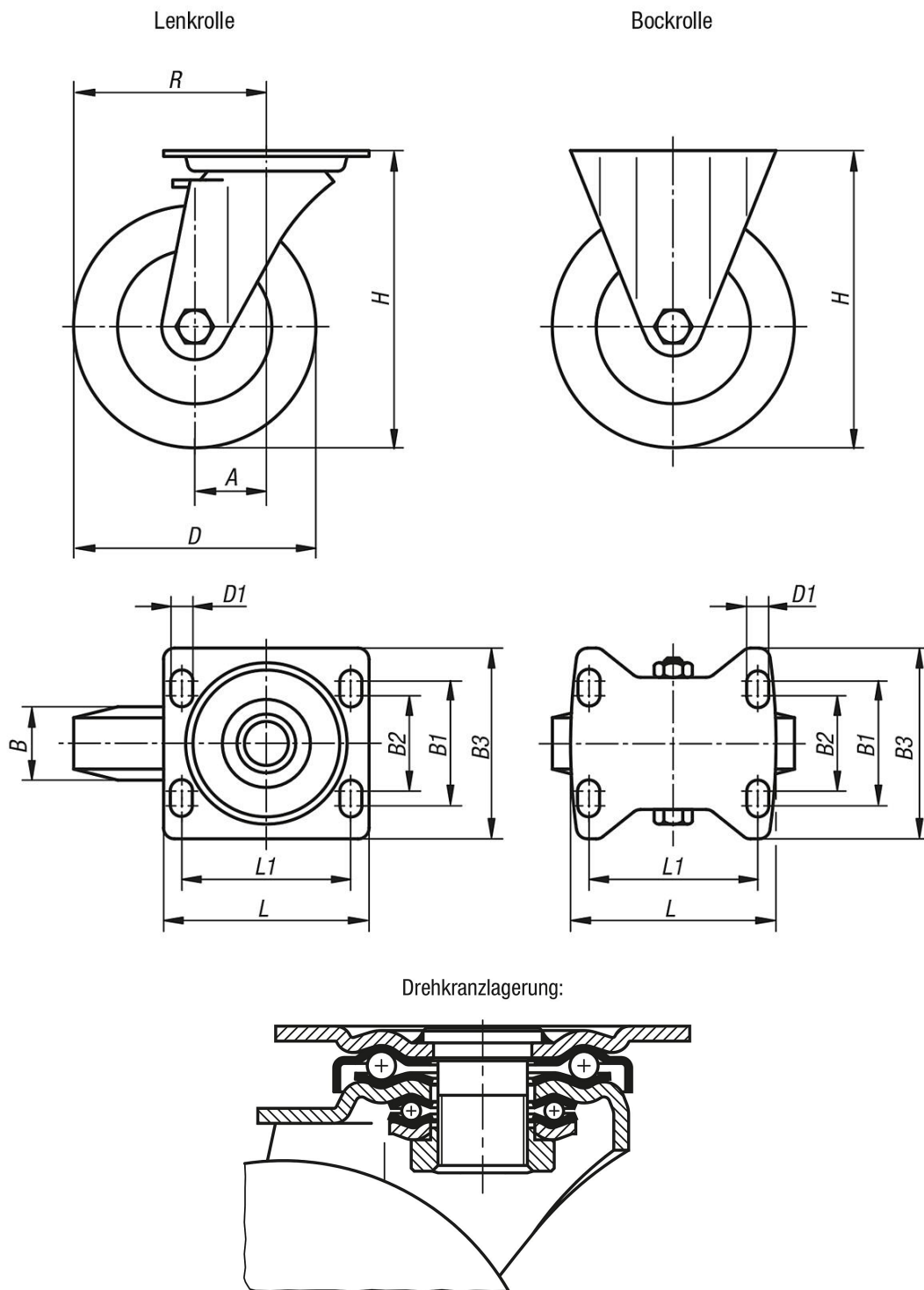
Gehäuse gepresst. Lenkrollengehäuse mit schwerer Gabel und Bodenplatte, mit einem sehr stabilen Mittelbolzen verschraubt und gesichert. Der Drehkranz ist zusätzlich verstärkt mit speziell geformten und gehärteten Lagerschalen.

Hinweis:

Diese Rollen und Räder sind besonders unempfindlich gegen Stöße und Schläge. Die Räder sind abriebfest, elastisch und geräuscharm. Radachse verschraubt.

Stahlblech-Lenk- und Bockrollen schwere Ausführung

Zeichnungen



Artikelübersicht

Stahlblech-Lenk- und Bockrollen schwere Ausführung

Bestellnummer	Benennung	Ausführung 1	Radlagerung	A	B	B1	B2	B3	D	D1	H	L	L1	R	Tragfähigkeit kg
K1768.125501	Bockrolle	ohne Feststellsystem	Kugellager	-	50	80	75	110	125	11	170	140	105	-	500
K1768.160501	Bockrolle	ohne Feststellsystem	Kugellager	-	50	80	75	110	160	11	202	140	105	-	700

Stahlblech-Lenk- und Bockrollen schwere Ausführung

Artikelübersicht

Bestellnummer	Benennung	Ausführung 1	Radlagerung	A	B	B1	B2	B3	D	D1	H	L	L1	R	Tragfähigkeit kg
K1768.200501	Bockrolle	ohne Feststellsystem	Kugellager	-	50	80	75	110	200	11	245	140	105	-	900
K1768.12550	Lenkrolle	ohne Feststellsystem	Kugellager	55	50	80	75	110	125	11	170	140	105	117,5	500
K1768.16050	Lenkrolle	ohne Feststellsystem	Kugellager	65	50	80	75	110	160	11	202	140	105	145	700
K1768.20050	Lenkrolle	ohne Feststellsystem	Kugellager	70	50	80	75	110	200	11	245	140	105	170	900
K1768.125502	Lenkrolle	mit Feststellsystem stop-top	Kugellager	55	50	80	75	110	125	11	170	140	105	117,5	500
K1768.160502	Lenkrolle	mit Feststellsystem stop-top	Kugellager	65	50	80	75	110	160	11	202	140	105	145	700
K1768.200502	Lenkrolle	mit Feststellsystem stop-top	Kugellager	70	50	80	75	110	200	11	245	140	105	170	900