

Stahlblech-Lenk- und Bockrollen elektrisch leitfähig Standard-Ausführung

Artikelbeschreibung/Produktabbildungen



Beschreibung

Werkstoff:

Gehäuse aus Stahlblech.

Räder mit thermoplastischem Gummi-Laufbelag.

Radkörper aus Polypropylen.

Ausführung:

Gehäuse gepresst. Lenkrollengehäuse mit 2-facher Kugellagerung im Drehkranz.

Räder mit Gleitlager.

Hinweis:

Radachse verschraubt. Lenk- und Bockrollen mit Anschraubplatte. Räder in elektrisch leitfähiger Ausführung, spurlos grau. Der ohmsche Widerstand des Rades liegt bei $\leq 10^4 \Omega$.

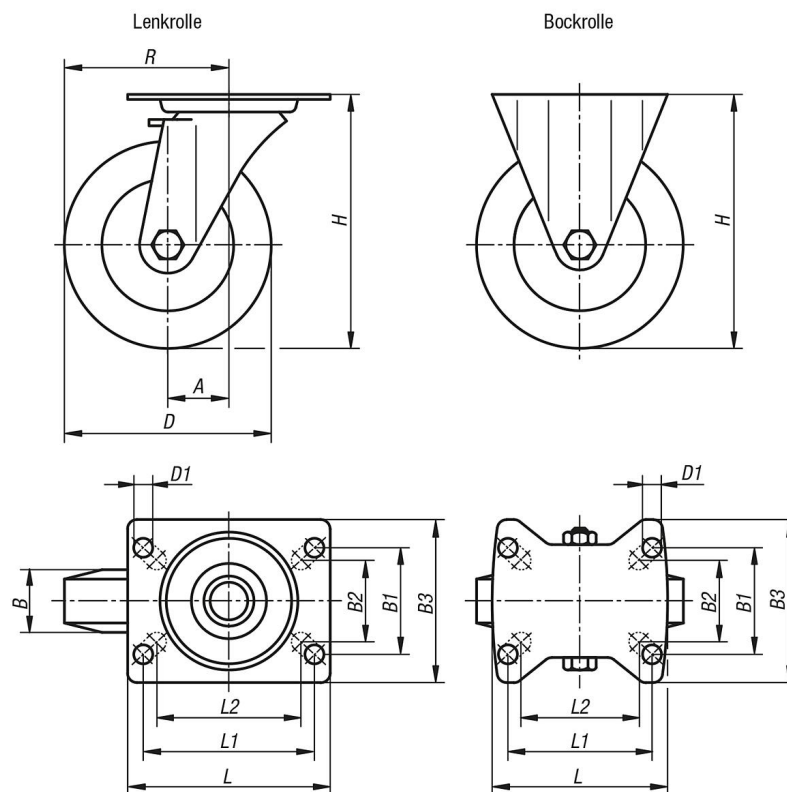
Anwendung:

Zum Schutz vor elektrostatischer Entladung, die durch Transportgeräte oder das Transportgut erzeugt werden kann, kommen elektrisch leitfähige Räder, Lenk- und Bockrollen zum Einsatz. So können Beschädigungen von sensiblem Transportgut oder auch eine schmerzhafte elektrostatische Entladung beim Benutzer eines Wagens verhindert werden.

Temperaturbereich:

-20 °C bis +60 °C.

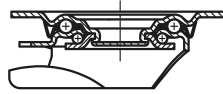
Zeichnungen



Stahlblech-Lenk- und Bockrollen elektrisch leitfähig Standard-Ausführung

Zeichnungen

Drehkranzlagerung:



Artikelübersicht

Stahlblech-Lenk- und Bockrollen elektrisch leitfähig, Standard-Ausführung

Bestellnummer	Benennung	Ausführung 1	Radlagerung	A	B	B1	B2	B3	D	D1	L	L1	L2	H	R	Tragfähigkeit kg
K1761.11080321	Bockrolle	ohne Feststellsystem	Gleitlager	-	32	55	60	85	80	9	100	80	76	102	-	65
K1761.11100321	Bockrolle	ohne Feststellsystem	Gleitlager	-	32	55	60	85	100	9	100	80	76	125	-	70
K1761.11125321	Bockrolle	ohne Feststellsystem	Gleitlager	-	32	55	60	85	125	9	100	80	76	150	-	80
K1761.11160401	Bockrolle	ohne Feststellsystem	Gleitlager	-	40	75	80	110	160	11	140	105	-	195	-	130
K1761.11200401	Bockrolle	ohne Feststellsystem	Gleitlager	-	40	75	80	110	200	11	140	105	-	235	-	160
K1761.1108032	Lenkrolle	ohne Feststellsystem	Gleitlager	38	32	55	60	85	80	9	100	80	76	102	78	65
K1761.1110032	Lenkrolle	ohne Feststellsystem	Gleitlager	36	32	55	60	85	100	9	100	80	76	125	86	70
K1761.1112532	Lenkrolle	ohne Feststellsystem	Gleitlager	40	32	55	60	85	125	9	100	80	76	150	102,5	80
K1761.1116040	Lenkrolle	ohne Feststellsystem	Gleitlager	54	40	75	80	110	160	11	140	105	-	195	134	130
K1761.1120040	Lenkrolle	ohne Feststellsystem	Gleitlager	54	40	75	80	110	200	11	140	105	-	235	154	160
K1761.11080322	Lenkrolle	mit Feststellsystem stop-fix	Gleitlager	38	32	55	60	85	80	9	100	80	76	102	78	65
K1761.11100322	Lenkrolle	mit Feststellsystem stop-fix	Gleitlager	36	32	55	60	85	100	9	100	80	76	125	86	70
K1761.11125322	Lenkrolle	mit Feststellsystem stop-fix	Gleitlager	40	32	55	60	85	125	9	100	80	76	150	102,5	80
K1761.11160402	Lenkrolle	mit Feststellsystem stop-fix	Gleitlager	54	40	75	80	110	160	11	140	105	-	195	134	130
K1761.11200402	Lenkrolle	mit Feststellsystem stop-fix	Gleitlager	54	40	75	80	110	200	11	140	105	-	235	154	160