

## Apparate-Lenk- und Bockrollen elektrisch leitfähig Standard-Ausführung

Artikelbeschreibung/Produktabbildungen



### Beschreibung

#### Werkstoff:

Gehäuse aus Stahlblech.

Räder mit thermoplastischem Gummi-Laufbelag.

Radkörper aus Polypropylen.

#### Ausführung:

Gehäuse gepresst. Lenkrollengehäuse mit 2-facher Kugellagerung im Drehkranz.

Räder mit Gleitlager.

#### Hinweis:

Radachse verschraubt. Lenk- und Bockrollen mit Rückenloch. Räder in elektrisch leitfähiger Ausführung, spurlos grau. Der ohmsche Widerstand des Rades liegt bei  $\leq 10^4 \Omega$ .

#### Anwendung:

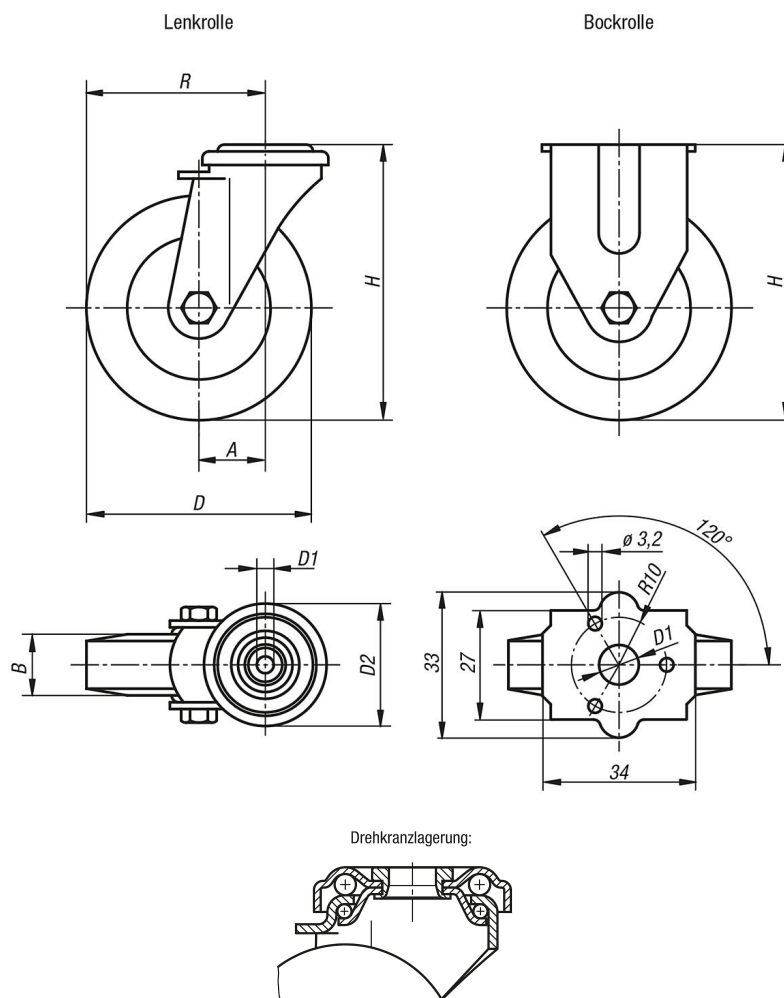
Zum Schutz vor elektrostatischer Entladung, die durch Transportgeräte oder das Transportgut erzeugt werden kann, kommen elektrisch leitfähige Räder, Lenk- und Bockrollen zum Einsatz. So können Beschädigungen von sensiblem Transportgut oder auch eine schmerzhafte elektrostatische Entladung beim Benutzer eines Wagens verhindert werden.

#### Temperaturbereich:

-20 °C bis +60 °C.

# Apparate-Lenk- und Bockrollen elektrisch leitfähig Standard-Ausführung

Zeichnungen



## Artikelübersicht

### Apparate-Lenk- und Bockrollen elektrisch leitfähig Standard-Ausführung

Bestellnummer	Benennung	Ausführung 1	Radlagerung	A	B	D	D1	D2	H	R	Tragfähigkeit kg
K1759.11050191	Bockrolle	ohne Feststellsystem	Gleitlager	-	19	50	11	-	69	-	30
K1759.11075251	Bockrolle	ohne Feststellsystem	Gleitlager	-	25	75	11	-	98	-	50
K1759.1105019	Lenkrolle	ohne Feststellsystem	Gleitlager	25	19	50	11	43	69	50	30
K1759.1107525	Lenkrolle	ohne Feststellsystem	Gleitlager	29	25	75	11	43	98	66,5	50
K1759.1110025	Lenkrolle	ohne Feststellsystem	Gleitlager	33	25	100	11	43	121	83	60
K1759.11050192	Lenkrolle	mit Feststellsystem stop-fix	Gleitlager	25	19	50	11	43	69	50	30
K1759.11075252	Lenkrolle	mit Feststellsystem stop-fix	Gleitlager	29	25	75	11	43	98	66,5	50
K1759.11100252	Lenkrolle	mit Feststellsystem stop-fix	Gleitlager	33	25	100	11	43	121	83	60