

## Verschlussunterteile für Vierteldrehverschlüsse

### Artikelbeschreibung/Produktabbildungen



### Beschreibung

**Werkstoff:**  
Zinkdruckguss.

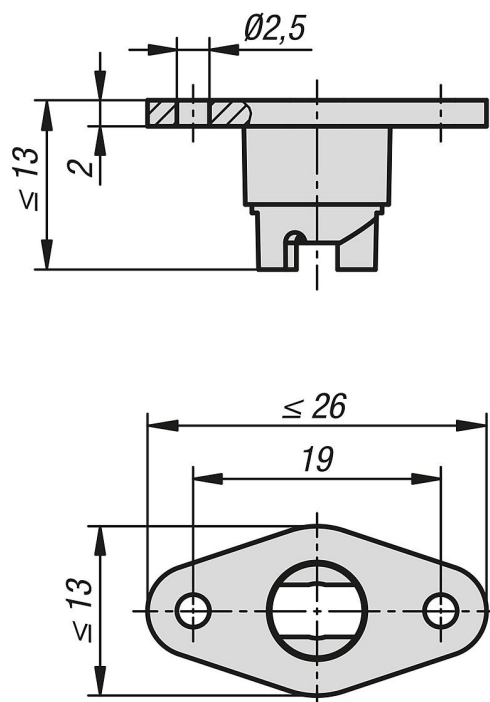
**Ausführung:**  
vernickelt.

**Hinweis:**  
Das Verschlussunterteil kann am Rahmen angeschraubt oder vernietet werden.

**Zubehör:**  
Vierteldrehverschlüsse K1730.

## Verschlussunterteile für Vierteldrehverschlüsse

### Zeichnungen



### Artikelübersicht

#### Verschlussunterteile für Vierteldrehverschlüsse

Bestellnummer	Benennung	für Artikelnummer
K1732.06	Verschlussunterteil	K1730