

# Schnellspanner antistatisch horizontal mit waagrechtem Fuß und verstellbarer Andruckspindel

Artikelbeschreibung/Produktabbildungen



Befestigungswinkel für stirnseitige Montage (siehe Zubehör).

## Beschreibung

### Werkstoff:

Stahl.  
Griffelement Polyamid.

### Ausführung:

nitrocarburiert und schwarz oxidiert.  
Griffelement graphitschwarz.

### Hinweis:

Wartungsfreie, hochwertige Gelenkbuchsen.  
Nachhaltig konstanter Kräfteinsatz beim Öffnen und Schließen.  
Optimale Stabilität wird durch den konischen Spannarm mit U-Profil erreicht.

### Anwendung:

Empfindliche elektrische- bzw. elektronische Bauteile, Komponenten u. Geräte (ESD-empfindliche Bauelemente) können aufgrund einer elektrostatischen Entladung in naher Umgebung (electrostatic discharge = ESD) beschädigt oder sogar zerstört werden.

Eine elektrostatische Entladung kann von Personen oder durch die Handhabung von ESD-empfindlichen Bauelementen verursacht werden (z.B. bei Fertigung, Montage, Transport, Lagerung usw.).

Um eine elektrostatische Entladung zu verhindern, sind in der Elektronikumgebung elektrisch ableitfähige Produkte gefordert, welche der DIN EN 61340-5-1 entsprechen.

Diese Produkte sind für ESD-Anwendungen bzw. ESD-Schutzzonen (EPA) gemäß DIN EN 61340-5-1 einsetzbar.

### Vorteile:

- Aus einem speziellen elektrisch ableitfähigen Kunststoff gefertigt
- Zum Schutz von empfindlichen, elektrischen bzw. elektronischen Bauteilen, Komponenten und Geräte
- Schnellspanner (Kraftspanner, Kniehebelspanner) dienen als Montagevorrichtung und Haltevorrichtung
- Ergonomischer und bedienerfreundlicher Griff

### Zubehör:

K0098

### Sicherheit:

Diese ESD-Produkte sind auch für Geräte, Komponenten und Schutzsysteme in explosionsgefährdeten Bereichen verwendbar.

Bei Verwendung dieser ESD-Produkte wird die Erzeugung einer elektrostatischen Funkenentladung verhindert und somit die mögliche Entzündung von Gasen und Stäuben, die in geschlossenen Räumen zu einer Explosion führen können.

Zum Schutz von Personen, die in explosionsgefährdeten Bereichen tätig sind, müssen Gerätehersteller u. Betreiber hierzu die ATEX-Richtlinien anwenden und erfüllen.

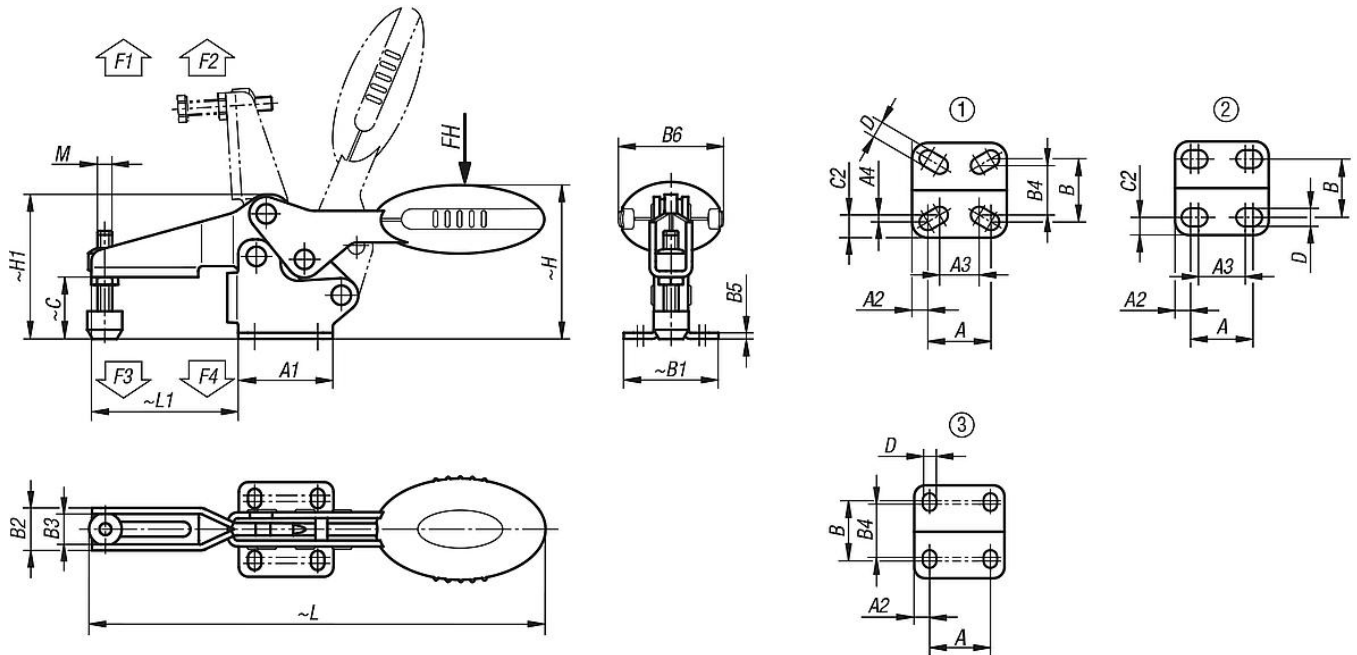
Diese ESD-Produkte sind bezüglich elektrischer Ableitfähigkeit vom TÜV Süd geprüft.

### Zielgruppen:

Gerätehersteller, welche die ATEX-Produktrichtlinie 2014/34/EU erfüllen müssen.  
Betreiber, welche die ATEX-Betriebsrichtlinie 1999/92/EG erfüllen müssen.

# Schnellspanner antistatisch horizontal mit waagrechtem Fuß und verstellbarer Andruckspindel

Zeichnungen



## Artikelübersicht

### Schnellspanner antistatisch horizontal mit waagrechtem Fuß

Bestellnummer	Öffnungswinkel Haltearm	Öffnungswinkel Griff	Handkraft FH N	Haltekraft F1 N	Haltekraft F2 N	Spannkraft F3 N	Spannkraft F4 N	Bestellnummer Befestigungswinkel
K0660.004024	87°	69°	80	400	500	250	300	K0098.02
K0660.005024	86°	67°	100	650	900	550	620	K0098.02
K0660.006024	86°	67°	160	1350	1900	720	1200	K0098.04
K0660.008024	86°	67°	200	2000	2800	830	1400	K0098.04

Bestellnummer	Lochbild	M	A	A1	A2	A3	A4	B	B1	B2	B3	B4	B5	B6	C	C2	D	H	H1	L	L1
K0660.004024	1	M4x16	16	24	4	12,8	0,95	16	24	10,2	7,2	14,1	1,5	20	11,7	4,95	4,2	28,7	26,3	91,8	23,7
K0660.005024	2	M5x25	18	27	4,5	13,5	-	16,8	27,3	13,2	9,2	-	2	22,5	17,2	5,25	5,5	43,4	38,9	125,7	41,8
K0660.006024	3	M6x35	26	39	6,5	-	-	28	39	17,5	12,5	23	2,5	43,5	25,4	-	5,5	63,7	59,6	186,6	60,5
K0660.008024	3	M8x45	26	44	9	-	-	31	45	21	16	24	2,5	41,5	32,2	-	6,2	73,9	70,1	223,1	74,9