

Prismen Stahl für Kettenspanner-Sets

Artikelbeschreibung/Produktabbildungen



Beschreibung

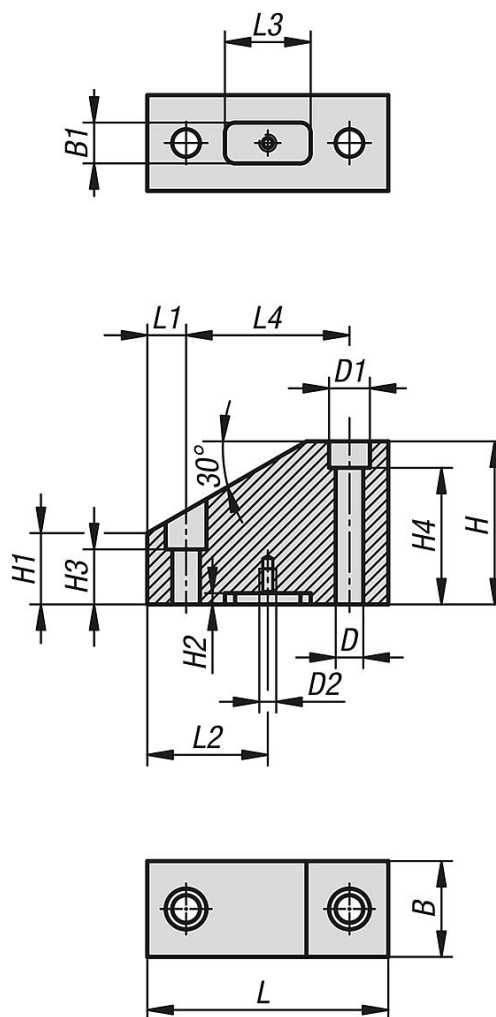
Werkstoff:
Vergütungsstahl.

Ausführung:
brüniert.

Hinweis:
Prismen für Kettenspanner-Sets dienen zur flexiblen Positionierung des Werkstücks. Die Prismen können mit Hilfe von Nutzensteinen am Maschinentisch befestigt werden.

Zubehör:
Muttern für T-Nuten DIN 508 erweitert, K0377.

Zeichnungen



Prismen Stahl für Kettenspanner-Sets

Artikelübersicht

Prismen Stahl für Kettenspanner-Sets

Bestellnummer	B	B1	D	D1	D2	H	H1	H2	H3	H4	L	L1	L2	L3	L4
K1662.11847080	47	20	13,5	20	M6	80	35	5,5	27	67	118	19	59	42	80
K1662.14847100	47	20	17,5	26	M6	100	44	5,5	33	33	148	24	74	44	100