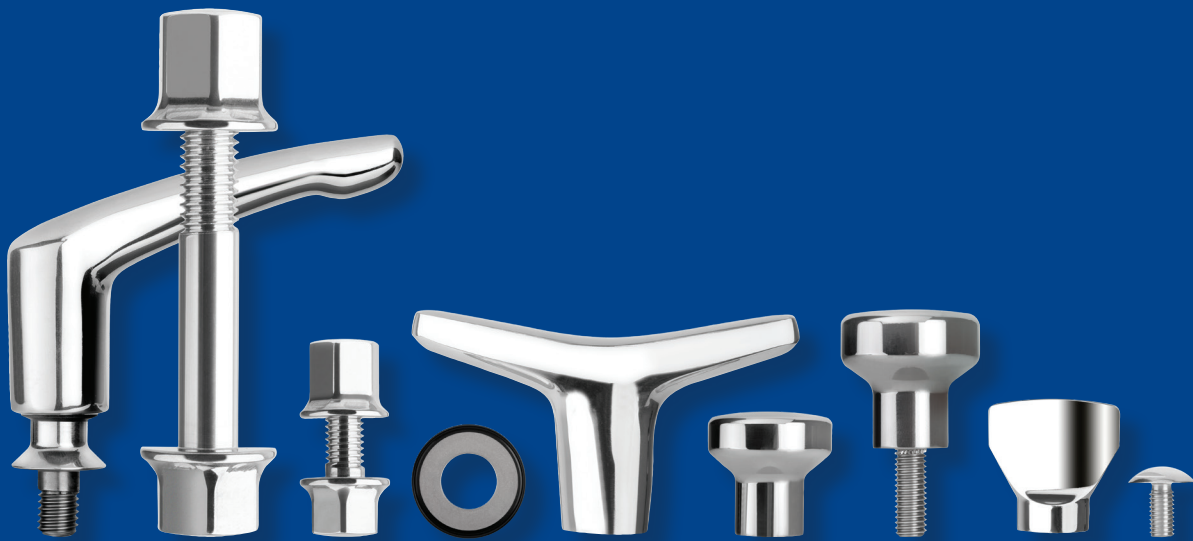




HEINRICH KIPP WERK



**NOVOnox** hygienic

Spanntechnik

Normelemente

Bedienteile





+49 7454 793-0



+49 7454 793-33



verkauf@kipp.com



www.kipp.com

---

## ÜBERSICHT

Hygienic DESIGN	4
Hygienic USIT®	4
Produktübersicht	7

---

## PRODUKTE

Dicht- und Unterlegscheiben	8
Hutmuttern	10, 30
Sechskantschrauben	12, 27
Klemmhebel	16
Flügelmuttern	18
Flügelschrauben	19
Pilzknöpfe	20
T-Griffe	22
Flügelmuttern schmal	23
Bügelgriffe gebogen	24
Kugelkopfschrauben	26
Drehriegel	31
Kabelverschraubung	34
Stecknüsse	35
Ring- / Maulschlüssel	36
Stellfüße	38

---



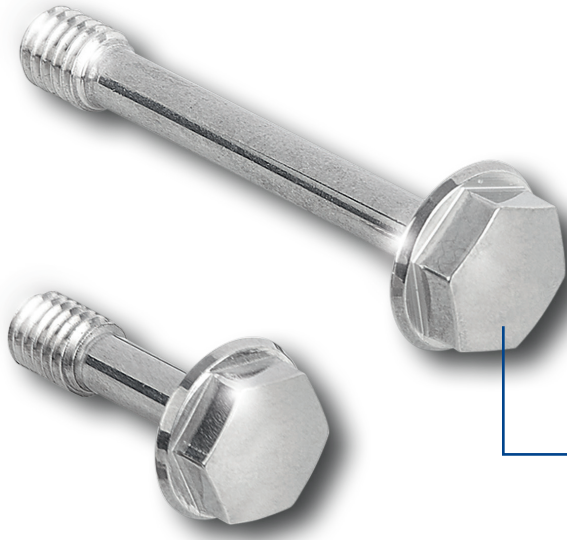
Reg. Nr. 002081 QM



## SERVICE-ZEITEN

MONTAG - DONNERSTAG	07.00 - 17.30 Uhr
FREITAG	07.00 - 15.30 Uhr

**HD**



**Hygienic DESIGN –  
der neue Standard**

**Bedienteile und Maschinenelemente, welche die geforderten Vorgaben nach Hygienic DESIGN erfüllen.**

Radien, Übergänge, Schrägen, Oberflächen sind benetzungstörend konzipiert und lassen sich leicht reinigen bzw. dauerhaft sauber halten.

**Nichts haftet an!**

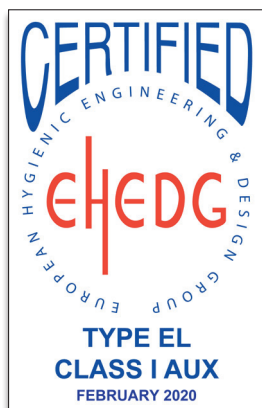
Mittlere Rautiefe

Ra < 0,8 µm

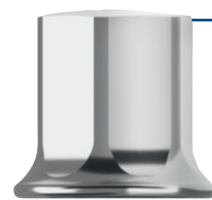
**HU**

**Hygienic USIT® –  
das Novum in der Prozessindustrie**

Hygienic USIT® ist die neue revolutionäre Dichtungs- und Verbindungstechnik aus einem Guss mit EHEDG-Zertifizierung. Hochglanzpolierte Flächen, Rundungen, Schrägen und Formübergänge sind tottraumfrei.



Hygienic USIT® – eine Marke von Freudenberg Sealing Technologies. Für die spezielle Unterlegscheibe wurde das NOVOnox hygienic Schraubsystem entwickelt und optimal aufeinander abgestimmt. Die tottraumfreie Schraubstelle wurde realisiert.



**Hochglanzpoliert!**

Material:  
1.4404 mit Ra < 0,8 µm



**100 % dicht!**

Hygienic USIT® Dicht- und Unterlegscheibe von Freudenberg Sealing Technologies.



**Systemeinheit!**

Bund für Hygienic USIT®  
Dicht- und Unterlegscheibe

Material:  
1.4404 mit Ra < 0,8 µm



## Hygienic USIT® – Keine Chance den Keimen

### Die Ist-Situation. Toträume. Nicht ganz dicht.

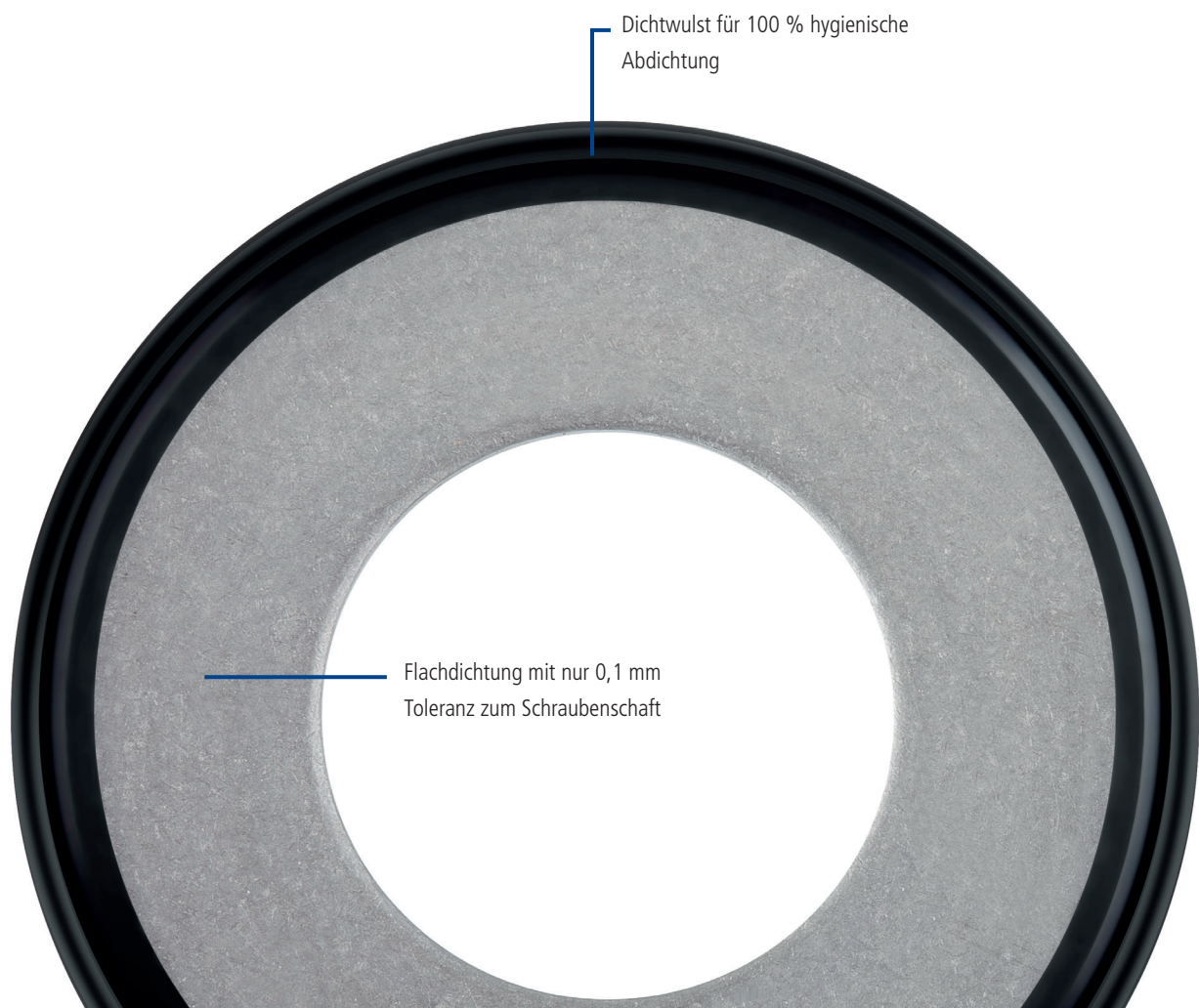
Schraubstellen im Anlagenbau der Prozesstechnik müssen absolut dicht und einfach zu reinigen sein. Toträume, in welchen sich Mengenreste oder Reinigungsflüssigkeiten unbemerkt absetzen können, sind zu vermeiden. Sie bilden den Nährboden für Keime und Bakterien. Eine Kontaminierung ist oft nur eine Frage der Zeit.

### Die Lösung:

Hygienic USIT® von Freudenberg Sealing Technologies löst das Problem. Die neuartige Unterlegscheibe mit dem darauf speziell abgestimmten NOVOnox hygienic Schraubsystem eignet sich bestens für eine Befestigung in Hygienebereichen und entspricht darüber hinaus den Richtlinien der EHEDG, was mit dem entsprechenden Zertifikat bestätigt wird. Verschmutzungen perlen ab. Nichts kann anhaften. Nichts kann keimen. Hygienic USIT® ist die neue revolutionäre Dichtungs- und Verbindungstechnik aus einem Guss. Schraubenkopf, Mutter, Unterlegscheibe und Schraubenschaft sind optimal aufeinander abgestimmt und bilden eine Systemeinheit. Hochglanzpolierte Flächen, Rundungen, Schrägen und Formübergänge sind tottraumfrei und gewährleisten die leichte Reinigung.

### Immer und immer wieder dicht.

Der Dichtring aus metallischer Flachdichtung und anvulkanisiertem Dichtwulst ist das Herzstück von Hygienic USIT®. Eine trapezförmige Kontur des Dichtwulstes und die hochglanzpolierte Bundauflage der Schraube dichten die Schraubstelle formschlüssig ab. Selbst bei mehrmaligem Anziehen und wieder Lösen bleiben die Dichteigenschaften konstant. Der Grund: Mit dem Betätigen der Schraube wird der Einschraubweg über die metallische Scheibe mechanisch begrenzt. Eine Überbeanspruchung der Dichtung ist somit ausgeschlossen. Gemeinsam mit den polierten Oberflächen und der zentrierten Aufnahme am Schraubenschaft sind Lage und Verformung der Dichtung nahezu 100 % reproduzierbar.





## Hygienic USIT® – Hochglanzpolierte Oberflächen

Die Befestigungsteile weisen für Hygienic USIT® eine komplett gerundete Körperform auf und sind zudem für den Einsatz mit dem USIT®-Dichtring konzipiert. Unabhängig von der Einbaulage ist das optimale Abfließen von Flüssigkeiten und Produktresten etc. garantiert. Die Oberflächen sind nochmals feiner poliert. Bei Verwendung des USIT®-Dichtringes wird die Schraubstelle hermetisch und ohne Toträume abgedichtet. Die Schraubstelle ist hygienisch unbedenklich.

### Fazit:

Mit der Unterlegscheibe von Freudenberg Sealing Technologies und dem speziellen NOVOnox hygienic Schraubsystem wurde erstmals eine Dichtungs- und Verbindungskomponente geschaffen, die 100 % hygienisch und tottraumfrei ist.



## Hygienic Tools – Glatt bleibt glatt

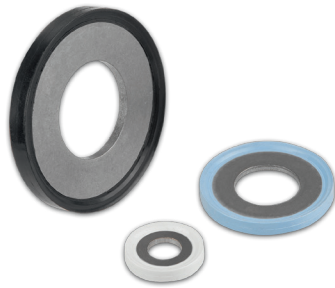
### Schoneinsätze schützen empfindliche Oberflächen.

Damit die empfindlichen Oberflächen der Schrauben und Muttern absolut unbeschädigt bleiben, wurden speziell für das Schraub- und Dichtsystem Hygienic USIT® Schoneinsätze entwickelt. Mit diesen Schoneinsätzen aus hochfestem Kunststoff bzw. Aluminium ist ein Verkratzen der Schrauben und Muttern ausgeschlossen. Zudem schützen

sie vor eventueller Kontaktkorrosion zwischen dem Werkzeug und der rostfreien Edelstahlverschraubung. Die Schoneinsätze lassen sich in eigens dafür modifizierte Werkzeuge einstecken. Über eine entsprechende Rastvorrichtung ist ein zu leichtgängiges Herausziehen oder Verlieren des Schoneinsatzes ausgeschlossen. Die Einsätze sind für Schrauben in den Größen M4, M5, M6, M8, M10, M12 und M16 erhältlich.



## Dichtungen



## Muttern



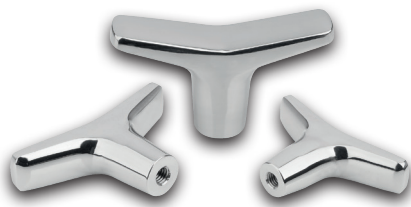
## Schrauben



## Klemmhebel



## Griffe



## Knöpfe



## Bügelgriffe



## Drehriegel



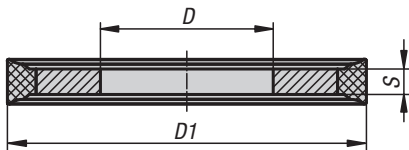
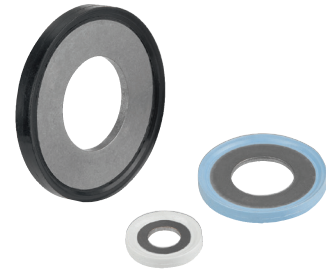
## Werkzeuge



## Stellfüße



## Dicht- und Unterlegscheiben Hygienic USIT®



Die Hygienic USIT® Dicht- und Unterlegscheibe setzt durch eine hochzuverlässige Abdichtung mit einem hygienekonformen Design neue Reinheitsstandards in der Prozessindustrie. Zahlreiche Hersteller von Maschinen und Anlagen für die Lebensmittel- oder Pharmaindustrie nutzen für Verschraubungen im oder am Produktraum häufig Standard-Unterlegscheiben oder O-Ringe. Diese sind jedoch nicht EHEDG-konform, da sich Verkeimungen oder Biofilme als Bakterienkolonien und Korrosion unter dem Schraubenkopf bilden können und somit kein hygienisch optimiertes Design gewährleistet ist.

Die metallische Unterlegscheibe mit fest verbundenem Dichtungsring aus 70 EPDM 291 (schwarz) und 70 EPDM 253815 (weiß) ermöglicht eine sichere und tottraumfreie Abdichtung. Für Anwendungen mit besonders aggressiven CIP-/SIP-Reinigungs- und hohen Dampfsterilisationstemperaturen sowie fetthaltigen Prozessmedien, eignet sich die Hygienic USIT® Dicht- und Unterlegscheibe aus dem fluorierten Premiumcompound Fluoroprene® XP 45. Dieser Werkstoff hat einen noch größeren Temperatureinsatzbereich und ist beständig gegen polare und unpolare Medien sowie Aromastoffe.

Freigaben wie FDA, EU1935/2004 und USP Class VI (121 °C) sowie die EHEDG-Zertifizierung bestätigen, dass die Hygienic USIT® Scheibe die beste Wahl für hygienisch anspruchsvolle Anwendungen im Lebensmittel- und Getränke-segment sowie der pharmazeutischen Industrie ist.

**Werkstoff:**

Scheibe:

Edelstahl 1.4404.

Dichtungsring:

70 EPDM 291 (schwarz)

70 EPDM 253815 (weiß)

75 Fluoroprene® XP 45 (blau)

**Bestellbeispiel:**

K1491.051

**Hinweis:**

Nur in Verwendung mit speziell abgestimmter Sechskantschraube K1492 oder Hutmutter K1493 besteht die Gültigkeit des EHEDG-Zertifikats.

**Achtung:**

Die Funktion des Hygienic USIT® Verschraubungssystems wurde in Verbindung mit Edelstahlmaterialien und gängigen Reinigungsmitteln erprobt.

Die Eignung für den jeweiligen Einsatzfall muss durch den Anwender geprüft werden.

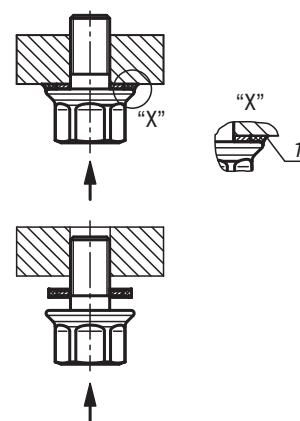
**Zubehör:**

Die Hygienic USIT® Dicht- und Unterlegscheibe kann mit allen weiteren Produkten der Hygienic USIT®-Linie verwendet werden.

**Zeichnungshinweis:**

1) Tottraumfreie Abdichtung



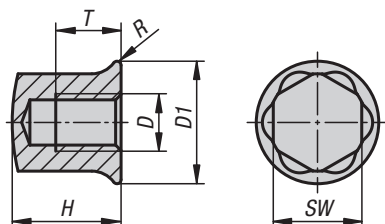


## KIPP Dicht- und Unterlegscheiben Hygienic USIT®

Bestellnummer 70 EPDM 291 schwarz	Bestellnummer 70 EPDM 253815 weiß	Bestellnummer Fluoroprene XP 45 blau	D	D1	S	Passend zu Sechskantschrauben	Passende Hutmutter
K1491.041	K1491.042	K1491.044	4,1	9,7	1	M4	M4
K1491.051	K1491.052	K1491.054	5,1	10,7	1	M5	M5
K1491.061	K1491.062	K1491.064	6,1	13,1	1	M6	M6
K1491.081	K1491.082	K1491.084	8,1	16,9	1	M8	M8
K1491.101	K1491.102	K1491.104	10,1	21,2	1,5	M10	M10
K1491.121	K1491.122	K1491.124	12,1	25,5	1,5	M12	M12
K1491.161	K1491.162	K1491.164	16,1	33,9	1,5	M16	M16

## Hutmuttern Edelstahl mit Bund

für Dicht- und Unterlegscheiben Hygienic USIT®



Nur in Kombination mit der Hygienic USIT® Dicht- und Unterlegscheibe kann eine tottraumfreie Abdichtung gewährleistet werden.

Die polierten Hutmuttern haben eine Oberflächenrauhtiefe von  $Ra < 0,8 \mu m$ .

Des Weiteren sind innenliegende Übergänge mit einem Mindestradius von 3 mm ausgeführt, was ein Anhaften von Schmutzpartikel verhindert und eine leichte Reinigung gewährleistet.

Die Hutmutter mit Bund für Hygienic USIT® Dicht- und Unterlegscheiben eignet sich bestens für eine Befestigung in Hygienebereichen und entsprechen darüber hinaus den Richtlinien der EHDG, was mit dem entsprechenden Zertifikat bestätigt wird.

**Werkstoff:**  
Edelstahl 1.4404.

**Ausführung:**  
poliert.

**Bestellbeispiel:**  
K1493.05

**Hinweis:**  
Nur in Verwendung mit speziell abgestimmter Hygienic USIT® Dicht- und Unterlegscheibe K1491 besteht die Gültigkeit des EHDG-Zertifikats.

**Auf Anfrage:**  
Sonderausführungen.

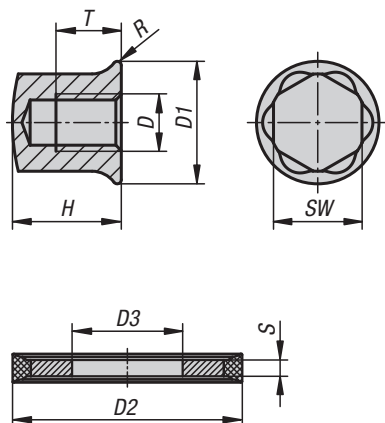
**Zubehör:**  
Hygienic USIT® Dicht- und Unterlegscheibe K1491.  
Sechskantschrauben mit Bund K1492.  
Stecknüsse mit Kunststoffeinsätze K1361.  
Ring- / Maulschlüssel mit Schonauflagen K1362.

### KIPP Hutmuttern Edelstahl mit Bund für Dicht- und Unterlegscheiben Hygienic USIT®

Bestellnummer	D	D1	H	R	SW	T
K1493.04	M4	10,8	9	0,45	7	4,8
K1493.05	M5	11,8	11	0,5	8	6
K1493.06	M6	14	13	0,55	10	7,2
K1493.08	M8	18	16	0,6	13	9,6
K1493.10	M10	22	20	0,75	16	12
K1493.12	M12	26,6	23	0,9	18	14,4
K1493.16	M16	35	30	1,2	24	19,2

## Hutmuttern Edelstahl mit Bund

und Dicht- und Unterlegscheiben für Hygienic USIT® Set



**Set: Hutmutter mit Bund K1493 + Hygienic USIT® Dicht- und Unterlegscheibe K1491.**

Nur die Kombination von Hutmutter mit Bund und der Hygienic USIT® Dicht- und Unterlegscheibe kann eine tottraumfreie Abdichtung gewährleisten.

Die Hutmutter mit Bund für Hygienic USIT® Dicht- und Unterlegscheibe eignet sich bestens für eine Befestigung in Hygienebereichen und entspricht darüber hinaus den Richtlinien der EHEDG, was mit dem entsprechenden Zertifikat bestätigt wird.

**Werkstoff:**

Hutmutter: Edelstahl 1.4404.

Scheibe: Edelstahl 1.4404.

Dichtungsring:

70 EPDM 291 (schwarz).

70 EPDM 253815 (weiß).

75 Fluoroprene® XP 45 (blau).

**Ausführung:**

Hutmutter: Poliert.

**Bestellbeispiel:**

K1594.041

**Hinweis:**

Nur für die Kombination von Hutmutter mit Bund K1493 und der speziell abgestimmten Hygienic USIT® Dicht- und Unterlegscheibe K1491 besteht die Gültigkeit des EHEDG-Zertifikats.

**Achtung:**

Die Funktion des Hygienic USIT® Verschraubungssystems wurde in Verbindung mit Edelstahlmaterialien und gängigen Reinigungsmitteln erprobt.

Die Eignung für den jeweiligen Einsatzfall muss durch den Anwender geprüft werden.

**Zubehör:**

Sechskantschrauben mit Bund K1492.

Stecknüsse mit Kunststoffeinsätzen K1361.

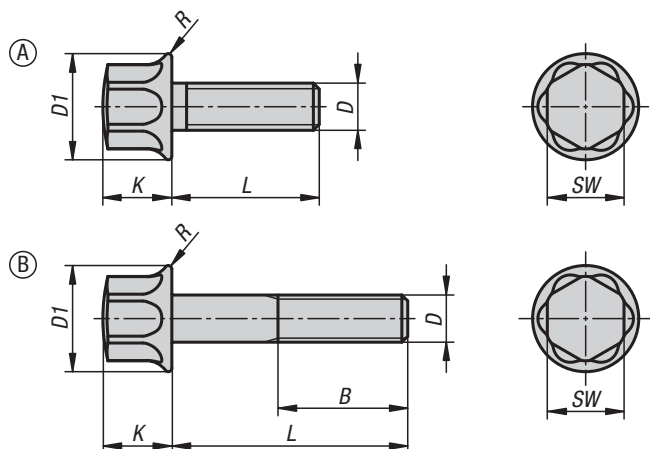
Ring- / Maulschlüssel mit Schonauflagen K1362.

### KIPP Hutmuttern Edelstahl mit Bund und Dicht- und Unterlegscheiben für Hygienic USIT® Set

Bestellnummer 70 EPDM 291 schwarz	Bestellnummer 70 EPDM 253815 weiß	Bestellnummer Fluoroprene XP 45 blau	D	D1	D2	D3	H	R	S	SW	T	Zulassung / Zertifizierung
K1594.041	K1594.042	K1594.044	M4	10,8	9,7	4,1	9	0,45	1	7	4,8	EHEDG
K1594.051	K1594.052	K1594.054	M5	11,8	10,7	5,1	11	0,5	1	8	6	EHEDG
K1594.061	K1594.062	K1594.064	M6	14	13,1	6,1	13	0,55	1	10	7,2	EHEDG
K1594.081	K1594.082	K1594.084	M8	18	16,9	8,1	16	0,6	1	13	9,6	EHEDG
K1594.101	K1594.102	K1594.104	M10	22	21,2	10,1	20	0,75	1,5	16	12	EHEDG
K1594.121	K1594.122	K1594.124	M12	26,6	25,5	12,1	23	0,9	1,5	18	14,4	EHEDG
K1594.161	K1594.162	K1594.164	M16	35	33,9	16,1	30	1,2	1,5	24	19,2	EHEDG

# Sechskantschrauben Edelstahl mit Bund

für Dicht- und Unterlegscheiben Hygienic USIT®



Nur in Kombination mit der Hygienic USIT® Dicht- und Unterlegscheibe kann eine tottraumfreie Abdichtung gewährleistet werden.

Die polierten Schrauben haben eine Oberflächenrauhtiefe von  $Ra < 0,8 \mu\text{m}$ .

Des Weiteren sind innenliegende Übergänge mit einem Mindestradius von 3 mm ausgeführt, was ein Anhaften von Schmutzpartikel verhindert und eine leichte Reinigung gewährleistet.

Die Sechskantschraube mit Bund für Hygienic USIT® Dicht- und Unterlegscheiben eignen sich bestens für eine Befestigung in Hygienebereichen und entsprechen darüber hinaus den Richtlinien der EHEDG, was mit dem entsprechenden Zertifikat bestätigt wird.

**Werkstoff:**  
Edelstahl 1.4404.

**Ausführung:**  
poliert.

**Bestellbeispiel:**  
K1492.05X12 (Länge L mit angeben)

**Hinweis:**  
Nur in Verwendung mit speziell abgestimmter Hygienic USIT® Dicht- und Unterlegscheibe K1491 besteht die Gültigkeit des EHEDG-Zertifikats.

**Auf Anfrage:**  
Sonderausführungen.

**Zubehör:**  
Hygienic USIT® Dicht- und Unterlegscheibe K1491.  
Sechskanthutmutter mit Bund K1493.  
Stecknüsse mit Kunststoffeinsätzen K1361.  
Ring- / Maulschlüssel mit Schonauflagen K1362.

# Sechskantschrauben Edelstahl mit Bund

für Dicht- und Unterlegscheiben Hygienic USIT®



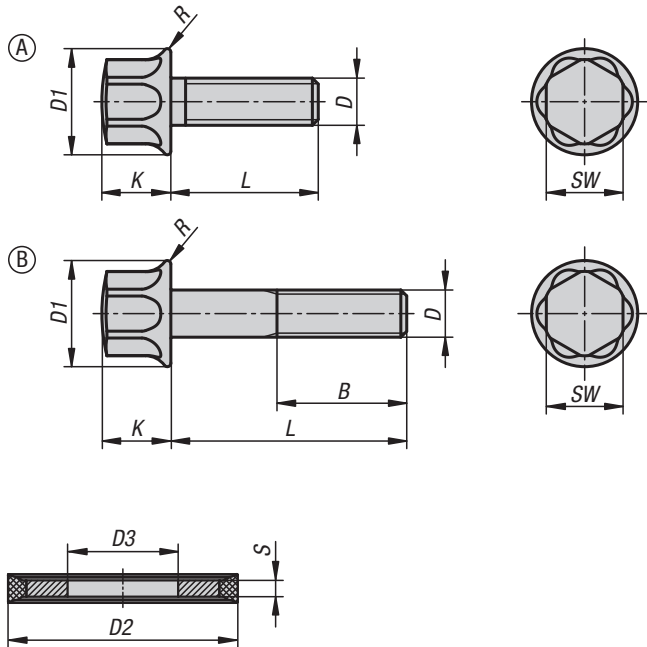
## KIPP Sechskantschrauben Edelstahl mit Bund für Dicht- und Unterlegscheiben Hygienic USIT®

Bestellnummer	Form	D	D1	D2	K	L	R	SW
K1492.04X	A	M4	10,8	4	6,9	8/12/16/20	0,45	7
K1492.05X	A	M5	11,8	5	8,5	12/16/20	0,5	8
K1492.06X	A	M6	14	6	9,2	12/16/20/25	0,55	10
K1492.08X	A	M8	18	8	11,7	16/20/25/30/35	0,6	13
K1492.10X	A	M10	22	10	14	20/25/30/35/40	0,75	16
K1492.12X	A	M12	26,6	12	17	25/30/35/40/45	0,9	18
K1492.16X	A	M16	35	16	21,8	30/35/40/45/50/60	1,2	24

Bestellnummer	Form	D	D1	D2	B	K	L	R	SW
K1492.04X	B	M4	10,8	4	14	6,9	25/30/35/40	0,45	7
K1492.05X	B	M5	11,8	5	16	8,5	25/30/35/40/45/50	0,5	8
K1492.06X	B	M6	14	6	18	9,2	30/35/40/45/50/60	0,55	10
K1492.08X	B	M8	18	8	22	11,7	40/45/50/60/70/80	0,6	13
K1492.10X	B	M10	22	10	26	14	45/50/60/70/80	0,75	16
K1492.12X	B	M12	26,6	12	30	17	50/60/70/80	0,9	18
K1492.16X	B	M16	35	16	38	21,8	70/80	1,2	24

## Sechskantschrauben Edelstahl mit Bund

und Dicht- und Unterlegscheiben für Hygienic USIT® Set



**Set: Sechskantschraube mit Bund K1492 + Hygienic USIT® Dicht- und Unterlegscheibe K1491.**

**Nur die Kombination von Sechskantschraube mit Bund und der Hygienic USIT® Dicht- und Unterlegscheibe kann eine tottraumfreie Abdichtung gewährleisten.**

**Die Sechskantschraube mit Bund für Hygienic USIT® Dicht- und Unterlegscheibe eignet sich bestens für eine Befestigung in Hygienebereichen und entspricht darüber hinaus den Richtlinien der EHDG, was mit dem entsprechenden Zertifikat bestätigt wird.**

**Werkstoff:**

Sechskantschraube: Edelstahl 1.4404.

Scheibe: Edelstahl 1.4404.

Dichtungsring:

70 EPDM 291 (schwarz).

70 EPDM 253815 (weiß).

75 Fluoroprene® XP 45 (blau).

**Ausführung:**

Sechskantschraube: Poliert.

**Bestellbeispiel:**

K1595.041X20

**Hinweis:**

Nur für die Kombination von Sechskantschraube mit Bund K1492 und der speziell abgestimmten Hygienic USIT®

Dicht- und Unterlegscheibe K1491 besteht die Gültigkeit des EHDG-Zertifikats.

**Achtung:**

Die Funktion des Hygienic USIT® Verschraubungssystems wurde in Verbindung mit Edelstahlmaterialien und gängigen Reinigungsmitteln erprobt.

Die Eignung für den jeweiligen Einsatzfall muss durch den Anwender geprüft werden.

**Zubehör:**

Hutmutter mit Bund K1493.

Stecknüsse mit Kunststoffeinsätzen K1361.

Ring- / Maulschlüssel mit Schonauflagen K1362.

# Sechskantschrauben Edelstahl mit Bund

und Dicht- und Unterlegscheiben für Hygienic USIT® Set



## KIPP Sechskantschrauben Edelstahl mit Bund und Dicht- und Unterlegscheiben für Hygienic USIT® Set

Bestellnummer 70 EPDM 291 schwarz	Bestellnummer 70 EPDM 253815 weiß	Bestellnummer Fluoroprene XP 45 blau	Form	D	L	D1	B	K	R	SW	D2	D3	S	Zulassung / Zertifizierung
K1595.041X	K1595.042X	K1595.044X	A	M4	8/10/12/16/20	10,8	-	6,9	0,45	7	9,7	4,1	1	EHEDG
K1595.041X	K1595.042X	K1595.044X	B	M4	25/30/35/40	10,8	14	6,9	0,45	7	9,7	4,1	1	EHEDG
K1595.051X	K1595.052X	K1595.054X	A	M5	10/12/16/20	11,8	-	8,5	0,5	8	10,7	5,1	1	EHEDG
K1595.051X	K1595.052X	K1595.054X	B	M5	25/30/35/40/45/50	11,8	16	8,5	0,5	8	10,7	5,1	1	EHEDG
K1595.061X	K1595.062X	K1595.064X	A	M6	12/16/20/25	14	-	9,2	0,55	10	13,1	6,1	1	EHEDG
K1595.061X	K1595.062X	K1595.064X	B	M6	30/35/40/45/50/60	14	18	9,2	0,55	10	13,1	6,1	1	EHEDG
K1595.081X	K1595.082X	K1595.084X	A	M8	16/20/25/30/35	18	-	11,7	0,6	13	16,9	8,1	1	EHEDG
K1595.081X	K1595.082X	K1595.084X	B	M8	40/45/50/60/70/80	18	22	11,7	0,6	13	16,9	8,1	1	EHEDG
K1595.101X	K1595.102X	K1595.104X	A	M10	20/25/30/35/40	22	-	14	0,75	16	21,2	10,1	1,5	EHEDG
K1595.101X	K1595.102X	K1595.104X	B	M10	45/50/60/70/80	22	26	14	0,75	16	21,2	10,1	1,5	EHEDG
K1595.121X	K1595.122X	K1595.124X	A	M12	25/30/35/40/45	26,6	-	17	0,9	18	25,5	12,1	1,5	EHEDG
K1595.121X	K1595.122X	K1595.124X	B	M12	50/60/70/80	26,6	30	17	0,9	18	25,5	12,1	1,5	EHEDG
K1595.161X	K1595.162X	K1595.164X	A	M16	30/35/40/45/50/60	35	-	21,8	1,2	24	33,9	16,1	1,5	EHEDG
K1595.161X	K1595.162X	K1595.164X	B	M16	70/80	35	38	21,8	1,2	24	33,9	16,1	1,5	EHEDG

## Klemmhebel mit Innengewinde und Bund

für Hygienic USIT® Dicht- und Unterlegscheibe Freudenberg Process Seals



**Werkstoff:**

Stahlteile Edelstahl 1.4404.  
Schaftdichtung 70 EPDM 291.

**Ausführung:**

hochglanzpoliert.

**Bestellbeispiel:**

K1316.308

**Hinweis:**

Klemmhebel prädestiniert für den hygienischen Bereich. Durch das komplett geschlossene Griffteil und die Schaftdichtung ist eine Kontaminierung im Inneren des Hebels ausgeschlossen. Zusätzlich ist der Schraubeinsatz mit einem Kegelbund ausgeführt, damit die Schraubstelle mit der Hygienic USIT® Dicht- und Unterlegscheibe hygienisch sicher abgedichtet werden kann.

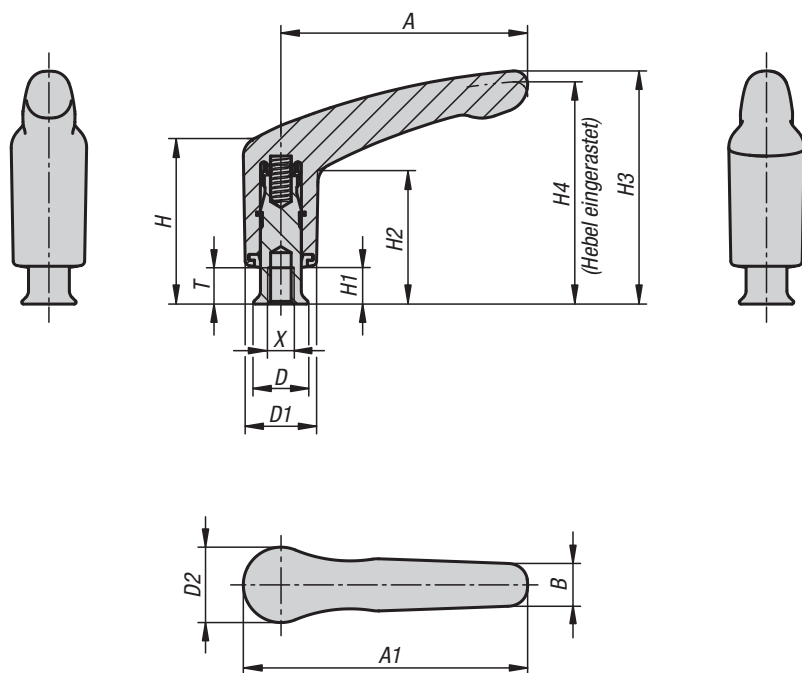
Über die äußerst geringe Oberflächenrauhtiefe, Ra 0,8 µm haften an der Schraube so gut wie keine Schmutzpartikel an. Durch die hochglanzpolierte Fläche ist eine leichte Reinigung gewährleistet. Der Hebel ist im Ruhezustand frei drehbar. Ein unbeabsichtigtes Öffnen des Hebels ist ausgeschlossen. Beim Anbau an vibrierende Bauteile ist die Verzahnung vor erhöhtem Verschleiß geschützt.

**Auf Anfrage:**

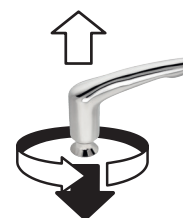
Andere Gewindetiefen, Zollgewinde.

**Zubehör:**

Hygienic USIT® Dicht- und Unterlegscheibe K1491.



Einrasten durch Drücken (Sicherheitsfunktion)



### KIPP Klemmhebel mit Innengewinde und Bund für Hygienic USIT® Dicht- und Unterlegscheibe

Bestellnummer	X	T	D	D1	D2	H	H1	H2	H3	H4	A	A1	B	Zähnezahl
K1316.106	M6	10	14,2	21	21,7	36,7	8,8	27	50,6	47,6	47,4	58,2	11,8	16
K1316.206	M6	10	14,2	21	22,1	45,7	10,7	36,8	64,1	61,1	66,5	77,5	13	16
K1316.208	M8	14	18	21	22,1	45,7	10,7	36,8	64,1	61,1	66,5	77,5	13	16
K1316.308	M8	12	18	23,6	24,9	54,7	12,1	44	77	73,5	81,5	94	14,2	20
K1316.310	M10	15	22,3	23,6	24,9	54,7	12,1	44	77	73,5	81,5	94	14,2	20
K1316.312	M12	19	26,6	23,6	24,9	54,7	12,1	44	77	73,5	81,5	94	14,2	20



## Klemmhebel mit Außengewinde und Bund

für Hygienic USIT® Dicht- und Unterlegscheibe Freudenberg Process Seals



**Werkstoff:**

Stahlteile Edelstahl 1.4404.  
Schaftdichtung 70 EPDM 291.

**Ausführung:**

hochglanzpoliert.

**Bestellbeispiel:**

K1317.308X16

**Hinweis:**

Klemmhebel prädestiniert für den hygienischen Bereich. Durch das komplett geschlossene Griffteil und die Schaftdichtung ist eine Kontaminierung im Inneren des Hebels ausgeschlossen. Zusätzlich ist der Schraubeneinsatz mit einem Kegelbund ausgeführt, damit die Schraubstelle mit der Hygienic USIT® Dicht- und Unterlegscheibe hygienisch sicher abgedichtet werden kann.

Über die äußerst geringe Oberflächenrauhtiefe, Ra 0,8 µm haften an der Schraube so gut wie keine Schmutzpartikel an. Durch die hochglanzpolierte Fläche ist eine leichte Reinigung gewährleistet.

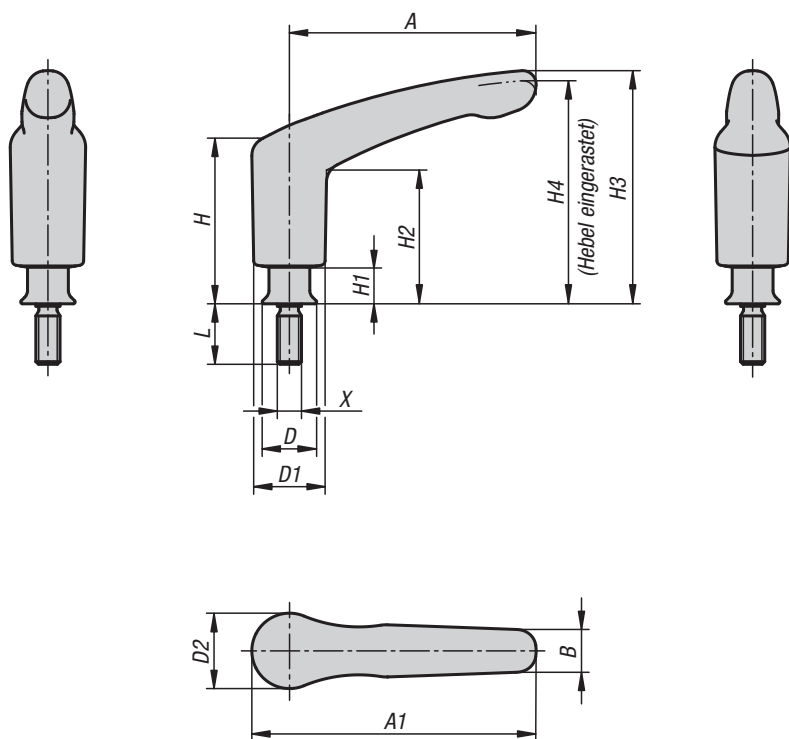
Der Hebel ist im Ruhezustand frei drehbar. Ein unbeabsichtigtes Öffnen des Hebels ist ausgeschlossen. Beim Anbau an vibrierende Bauteile ist die Verzahnung vor erhöhtem Verschleiß geschützt.

**Auf Anfrage:**

Andere Gewindelängen, Zollgewinde.

**Zubehör:**

Hygienic USIT® Dicht- und Unterlegscheibe K1491.



Einrasten durch Drücken (Sicherheitsfunktion)

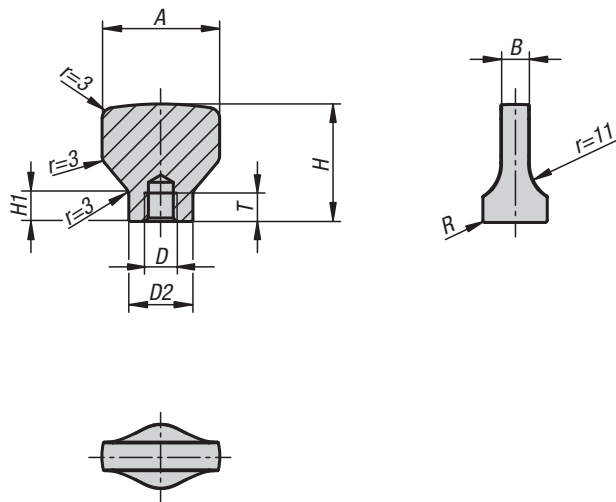


### KIPP Klemmhebel mit Außengewinde und Bund für Hygienic USIT® Dicht- und Unterlegscheibe

Bestellnummer	X	D	D1	D2	H	H1	H2	H3	H4	A	A1	B	Zähnezahl	L
K1317.106X	M6	14,2	21	21,7	36,7	8,8	27	50,6	47,6	47,4	58,2	11,8	16	20/30/40/50
K1317.206X	M6	14,2	21	22,1	45,7	10,7	36,8	64,1	61,1	66,5	77,5	13	16	20/30/40/50
K1317.208X	M8	18	21	22,1	45,7	10,7	36,8	64,1	61,1	66,5	77,5	13	16	20/30/40/50/60
K1317.308X	M8	18	23,6	24,9	54,7	12,1	44	77	73,5	81,5	94	14,2	20	16/20/25/30/35/40/50/60
K1317.310X	M10	22,3	23,6	24,9	54,7	12,1	44	77	73,5	81,5	94	14,2	20	20/25/30/35/40/50/60
K1317.312X	M12	26,6	23,6	24,9	54,7	12,1	44	77	73,5	81,5	94	14,2	20	25/30/35/40/50/60

# Flügelmuttern

für Hygienic USIT® Dicht- und Unterlegscheibe Freudenberg Process Seals


**Werkstoff:**

Stahlteile Edelstahl 1.4404.

**Ausführung:**

hochglanzpoliert.

**Bestellbeispiel:**

K1312.2004

**Hinweis:**

Mit der Flügelmutter sind einfache Schraubverbindungen hervorragend realisierbar. Ohne Werkzeug lassen sich diese problemlos öffnen und wiederverschließen.

Die Oberfläche ist komplett auf Hochglanz poliert und weist eine Rauhtiefe Ra 0,8 µm auf. Die Kontur ist mit großzügigen Radien, Übergängen und Rundungen hergestellt. Egal in welcher Einbaulage die Flügelmutter eingebaut wird, können Schmutz und Reste vom Produkt bzw. Reiniger kaum anhaften. Eine leichte Reinigung ist daher sichergestellt.

Zum Abdichten der Schraubstelle kommen die Dicht- und Unterlegscheiben Hygienic USIT® von Freudenberg Process zum Einsatz. Der Schaft der Flügelmutter ist speziell auf diese Dichtung abgestimmt. Es entsteht eine nahezu tottraumfreie Abdichtung der Schraubstelle, welche die hygienischen Anforderungen erfüllt.

**Auf Anfrage:**

Andere Gewindetiefen, Zollgewinde.

**Zubehör:**

Hygienic USIT® Dicht- und Unterlegscheibe K1491 für die Anschraubflächen.

## KIPP Flügelmuttern für Hygienic USIT® Dicht- und Unterlegscheibe Freudenberg Process Seals

Bestellnummer	A	B	D	D2	H	H1	R	T
K1312.2004	20	4	M4	10,8	19	5,3	0,45	6
K1312.2105	21	5	M5	11,8	21	6	0,5	6
K1312.2506	25	6	M6	14,2	25	7	0,55	7
K1312.3308	33	8	M8	18	33	8,4	0,7	9
K1312.4010	40	10	M10	22,3	40	10	0,8	11

## Flügelschrauben

für Hygienic USIT® Dicht- und Unterlegscheibe Freudenberg Process Seals



**Werkstoff:**  
Stahlteile Edelstahl 1.4404.

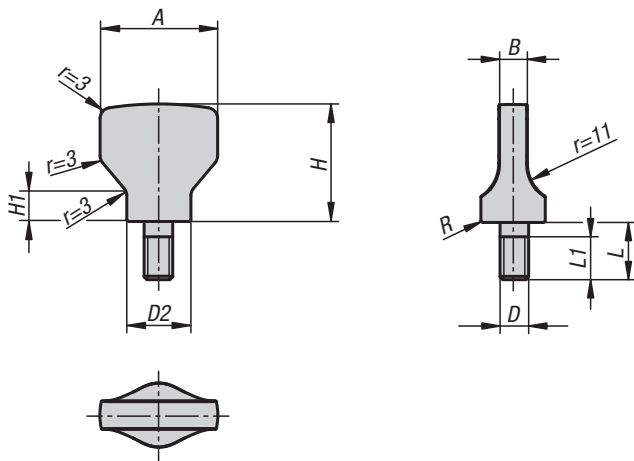
**Ausführung:**  
hochglanzpoliert.

**Bestellbeispiel:**  
K1313.2004X8

**Hinweis:**  
Mit der Flügelschraube sind einfache Schraubverbindungen hervorragend realisierbar. Ohne Werkzeug lassen sich diese problemlos öffnen und wiederverschließen.  
Die Oberfläche ist komplett auf Hochglanz poliert und weist eine Rauhtiefe Ra 0,8 µm auf. Die Kontur ist mit großzügigen Radien, Übergängen und Rundungen hergestellt. Egal in welcher Einbaulage die Flügelschraube eingebaut wird, können Schmutz und Reste vom Produkt bzw. Reiniger kaum anhaften. Eine leichte Reinigung ist daher sichergestellt.  
Zum Abdichten der Schraubstelle kommen die Dicht – und Unterlegscheiben Hygienic USIT® von Freudenberg Process zum Einsatz. Der Schaft der Flügelschraube ist speziell auf diese Dichtung abgestimmt. Es entsteht eine nahezu totraumfreie Abdichtung der Schraubstelle, welche die hygienischen Anforderungen erfüllt.

**Auf Anfrage:**  
Andere Gewindelängen, Zollgewinde.

**Zubehör:**  
Hygienic USIT® Dicht- und Unterlegscheibe K1491 für die Anschraubflächen.

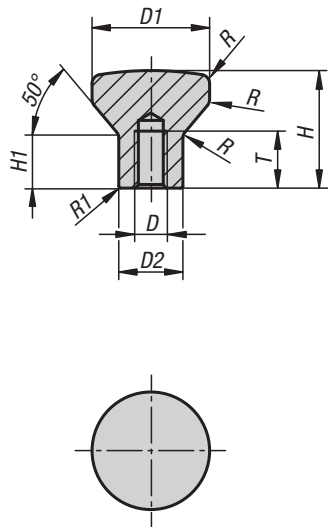


### KIPP Flügelschrauben für Hygienic USIT® Dicht- und Unterlegscheibe Freudenberg Process Seals

Bestellnummer	A	B	D	D2	H	H1	L	L1	R
K1313.2004X8	20	4	M4	10,8	19	5,3	8	7	0,45
K1313.2105X10	21	5	M5	11,8	21	6	10	9	0,5
K1313.2506X12	25	6	M6	14,2	25	7	12	11	0,55
K1313.3308X16	33	8	M8	18	33	8,4	16	15	0,7
K1313.4010X20	40	10	M10	22,3	40	10	20	19	0,8

## Pilzknöpfe mit Innengewinde mit hohem Bund

für Hygienic USIT® Dicht- und Unterlegscheibe Freudenberg Process Seals



**Werkstoff:**

Stahlteile Edelstahl 1.4404.

**Ausführung:**

hochglanzpoliert.

**Bestellbeispiel:**

K1308.2004

**Hinweis:**

Durch den hohen Bund ist der Pilzknopf ideal für manuelle Zug- und Druckbewegungen konzipiert. Die Oberfläche ist komplett auf Hochglanz poliert und weist eine Rauhtiefe Ra 0,8 µm auf. Die Kontur ist mit großzügigen Radien, Übergängen und Rundungen hergestellt. Egal in welcher Einbaulage der Pilzknopf eingebaut wird, können Schmutz und Reste vom Produkt bzw. Reiniger kaum anhaften. Eine leichte Reinigung ist daher sichergestellt. Zum Abdichten der Schraubstelle kommen die Dicht- und Unterlegscheiben Hygienic USIT® von Freudenberg Process zum Einsatz. Der Schaft des Pilzknopfes ist speziell auf diese Dichtung abgestimmt. Es entsteht eine nahezu tottraumfreie Abdichtung der Schraubstelle, welche die hygienischen Anforderungen erfüllt.

**Auf Anfrage:**

Zollgewinde, Gewindetiefe, Formvarianten.

**Zubehör:**

Hygienic USIT® Dicht- und Unterlegscheibe K1491 für die Anschraubflächen.

### KIPP Pilzknöpfe mit Innengewinde, mit hohem Bund, für Hygienic USIT® Dicht- und Unterlegscheibe

Bestellnummer	D	D1	D2	H	H1	T	R	R1
K1308.2004	M4	20	10,8	19	8	10	3	0,45
K1308.2105	M5	21	11,8	21	10	12	3	0,5
K1308.2506	M6	25	14,2	25	12	12	3	0,55
K1308.3308	M8	33	18	33	15	16	4	0,7
K1308.4010	M10	40	22,3	40	19	20	4	0,8

## Pilzknöpfe mit Außengewinde mit hohem Bund

für Hygienic USIT® Dicht- und Unterlegscheibe Freudenberg Process Seals



**Werkstoff:**  
Stahlteile Edelstahl 1.4404.

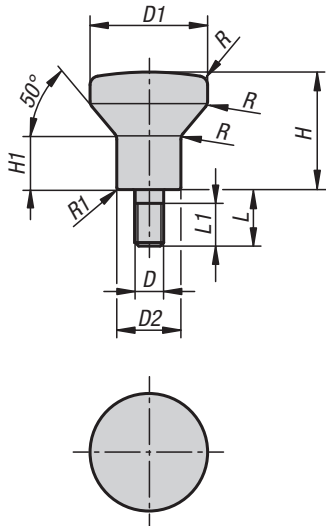
**Ausführung:**  
hochglanzpoliert.

**Bestellbeispiel:**  
K1309.2004X8

**Hinweis:**  
Durch den hohen Bund ist der Pilzknopf ideal für manuelle Zug- und Druckbewegungen konzipiert. Die Oberfläche ist komplett auf Hochglanz poliert und weist eine Rauhtiefe Ra 0,8 µm auf. Die Kontur ist mit großzügigen Radien, Übergängen und Rundungen hergestellt. Egal in welcher Einbaulage der Pilzknopf eingebaut wird, können Schmutz und Reste vom Produkt bzw. Reiniger kaum anhaften. Eine leichte Reinigung ist daher sichergestellt. Zum Abdichten der Schraubstelle kommen die Dicht- und Unterlegscheiben Hygienic USIT® von Freudenberg Process zum Einsatz. Der Schaft des Pilzknopfes ist speziell auf diese Dichtung abgestimmt. Es entsteht eine nahezu tottraumfreie Abdichtung der Schraubstelle, welche die hygienischen Anforderungen erfüllt.

**Auf Anfrage:**  
Zollgewinde, Gewindelänge, Formvarianten.

**Zubehör:**  
Hygienic USIT® Dicht- und Unterlegscheibe K1491 für die Anschraubflächen.



### KIPP Pilzknöpfe mit Außengewinde, mit hohem Bund, für Hygienic USIT® Dicht- und Unterlegscheibe

Bestellnummer	D	D1	D2	H	H1	L	L1	R	R1
K1309.2004X8	M4	20	10,8	19	8	8	7	3	0,45
K1309.2105X10	M5	21	11,8	21	10	10	9	3	0,5
K1309.2506X12	M6	25	14,2	25	12	12	11	3	0,55
K1309.3308X16	M8	33	18	33	15	16	15	4	0,7
K1309.4010X20	M10	40	22,3	40	19	20	19	4	0,8

## T-Griffe Edelstahl mit Innengewinde

für Hygienic USIT® Dicht- und Unterlegscheibe Freudenberg Process Seals



**Werkstoff:**  
Edelstahl 1.4404.

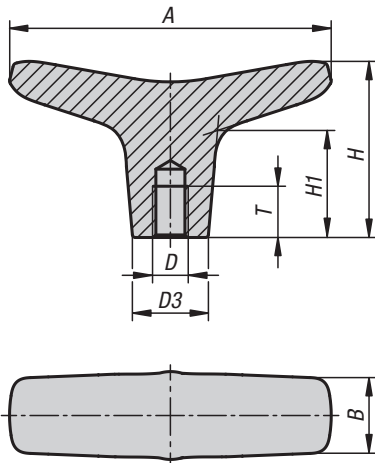
**Ausführung:**  
hochglanzpoliert.

**Bestellbeispiel:**  
K1515.5505

**Hinweis:**  
Die Oberfläche ist komplett auf Hochglanz poliert und weist eine Rautiefe Ra 0,8 µm auf. So können Schmutz und Verunreinigungen kaum anhaften. Eine leichte Reinigung ist daher sichergestellt. Zum Abdichten der Schraubstelle werden die Dicht- und Unterlegscheiben Hygienic USIT® von Freudenberg Process verwendet. Der Schaft des T-Griffs ist speziell auf diese Dichtung abgestimmt. Es entsteht eine tottraumfreie Abdichtung der Schraubstelle, welche die hygienischen Anforderungen erfüllt.

**Auf Anfrage:**  
Andere Gewindetiefen, Zollgewinde, Außengewinde.

**Zubehör:**  
Hygienic USIT® Dicht- und Unterlegscheibe K1491 für die Anschraubflächen.



### KIPP T-Griffe Edelstahl mit Innengewinde für Hygienic USIT® Dicht- und Unterlegscheibe Freudenberg Process Seals

Bestellnummer	A	B	D	D3	H	H1	T
K1515.5505	55,2	12,3	M5	11,65	32,9	21	7,5
K1515.6506	65,3	14	M6	14	37	22,7	9
K1515.7508	75,3	17,7	M8	17,8	41,2	24,9	12

## Flügelmuttern schmal

im Hygienic DESIGN



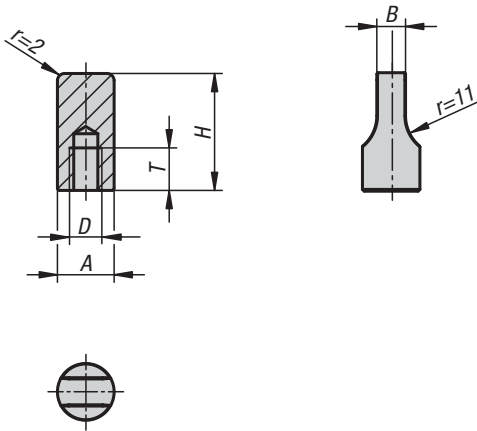
**Werkstoff:**  
Edelstahl 1.4404.

**Ausführung:**  
poliert.

**Bestellbeispiel:**  
K1314.04

**Hinweis:**  
Mit der Flügelmutter sind einfache Schraubverbindungen realisierbar. Ohne Werkzeug lassen sich diese problemlos öffnen und wiederverschließen.  
Die Oberfläche ist komplett poliert und weist eine Rauhtiefe Ra 0,8 µm auf. Die Kontur ist mit Radien und sanften Übergängen versehen. Durch die polierte Oberfläche können Schmutz und Reste vom Produkt bzw. Reiniger kaum anhaften. Eine leichte Reinigung ist sichergestellt.

**Auf Anfrage:**  
Zollgewinde, Außengewinde.



### KIPP Flügelmuttern schmal im Hygienic DESIGN

Bestellnummer	A	B	D	H	T
K1314.04	9	4,5	M4	20	6
K1314.05	10	4,5	M5	22	6
K1314.06	12	5,5	M6	22	7
K1314.08	16	8	M8	25	9
K1314.10	20	10	M10	30	11

# Bügelgriffe gebogen

für Hygienic USIT® Dicht- und Unterlegscheibe Freudenberg Process Seals



**Werkstoff:**  
Edelstahl 1.4404.

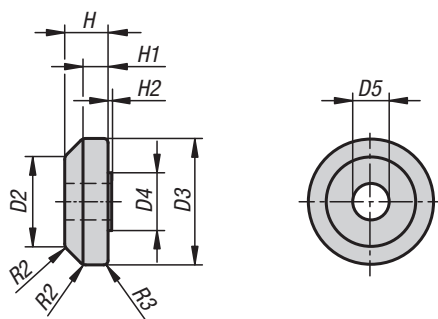
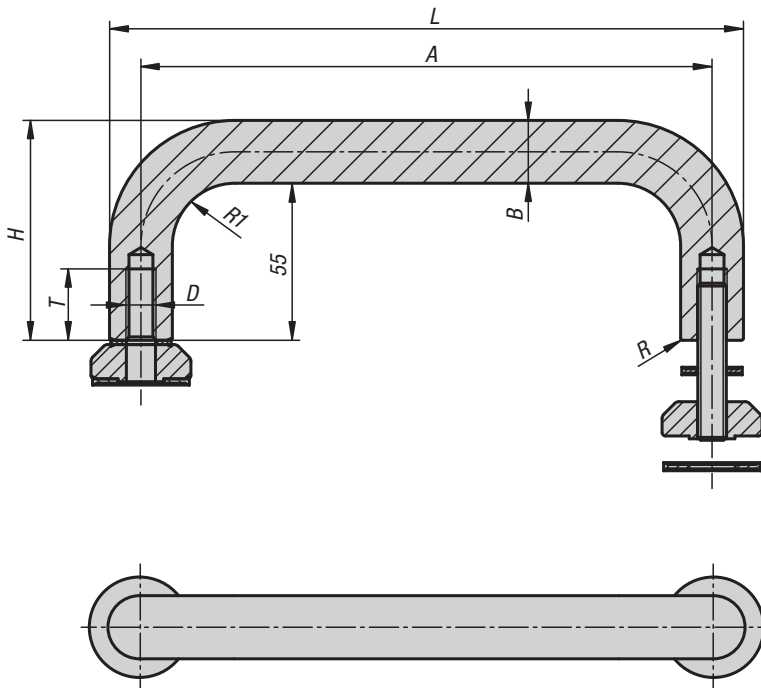
**Ausführung:**  
hochglanzpoliert.

**Bestellbeispiel:**  
K1364.30006

**Hinweis:**  
Bügelgriff in massiver Ausführung, komplett auf Hochglanz poliert. Durch die hierbei erzielte Rauhtiefe,  $Ra\ 0,8\ \mu m$ , haften Reste vom Produkt bzw. Reiniger kaum an. Zusammen mit den großzügigen Radien ist der Griff extrem leicht zu reinigen.  
Über die optional erhältlichen Auflageteller wird die Auflagefläche, sprich die übertragbaren Kräfte, wesentlich vergrößert.  
Sowohl das direkte Anschrauben oder mit dem Auflageteller als Zwischenstück erfolgt jeweils über Dichtscheiben Hygienic USIT® von Freudenberg Process Seals. Das sonst übliche, aufwendige Anschweißen des Griffes, Verschleifen und Polieren der Schweißnähte entfällt. Sämtliche Verbindungsstellen und die Anschraubflächen sind so hygienisch sicher ausgeführt.

**Auf Anfrage:**  
Außengewinde, Zollgewinde, Längen- und Höhenvarianten.

**Zubehör:**  
Hygienic USIT® Dicht- und Unterlegscheibe K1491 für die Anschraubflächen und die Auflagescheiben.





# Bügelgriffe gebogen

für Hygienic USIT® Dicht- und Unterlegscheibe Freudenberg Process Seals



## KIPP Bügelgriffe

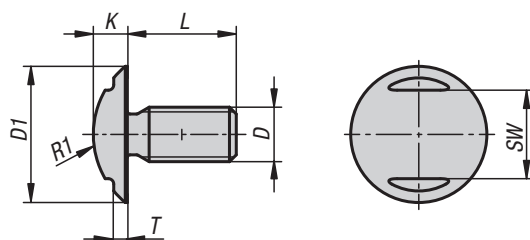
Bestellnummer	A	B	D	H	L	R	R1	T
K1364.12005	120	11,8	M5	66,8	131,8	0,5	13	12,5
K1364.20005	200	11,8	M5	66,8	211,8	0,5	13	12,5
K1364.30005	300	11,8	M5	66,8	311,8	0,5	13	12,5
K1364.12006	120	14,2	M6	69,2	134,2	0,55	16	15
K1364.20006	200	14,2	M6	69,2	214,2	0,55	16	15
K1364.30006	300	14,2	M6	69,2	314,2	0,55	16	15
K1364.12008	120	18	M8	73	138	0,6	19	20
K1364.20008	200	18	M8	73	218	0,6	19	20
K1364.30008	300	18	M8	73	318	0,6	19	20
K1364.12010	120	22,3	M10	77,3	142,3	0,75	23,5	25
K1364.20010	200	22,3	M10	77,3	222,3	0,75	23,5	25
K1364.30010	300	22,3	M10	77,3	322,3	0,75	23,5	25

## KIPP Scheiben

Bestellnummer	für Schrauben	D2	D3	D4	D5	H	H1	H2	R2	R3
K1365.05	M5	13,5	18	8	5,2	6	3,5	0,7	1,5	0,6
K1365.06	M6	15,7	22,3	10	6,2	8	4,8	0,7	1,5	0,75
K1365.08	M8	20	26,6	12	8,2	10	6,7	1	2	0,9
K1365.10	M10	24,3	35	16	10,2	12	7	1	2	1,2

# Kugelpkopfschraube

im Hygienic DESIGN



**Werkstoff:**

Edelstahl 1.4404.

**Ausführung:**

poliert.

**Bestellbeispiel:**

K1329.06X20 (Länge L mit angeben)

**Hinweis:**

Optimales Verbindungselement zum Befestigen von Verkleidungsblechen, Plexiglasabdeckungen etc. Die überdurchschnittlich große Bundauflagefläche und der Freistich am Gewindenschaft sorgen für eine spannungsfreie, gleichmäßige Kraftverteilung auf dem jeweiligen Untergrund. Zudem ist die Kopfhöhe und somit eventuell störende Kanten so gering wie möglich gewählt. Der Antrieb erfolgt über den Zweikant mittels Maulschlüssel.

Die Oberfläche der Kugelpkopfschraube ist poliert und hinsichtlich der Formgebung für den Einsatz im hygienischen Bereich optimiert. Die Oberfläche weist eine Rauhtiefe Ra 0,8 µm auf. Schmutz und Reste vom Produkt bzw. Reiniger haften kaum an und eine leichte Reinigung ist sichergestellt.

**Zubehör:**

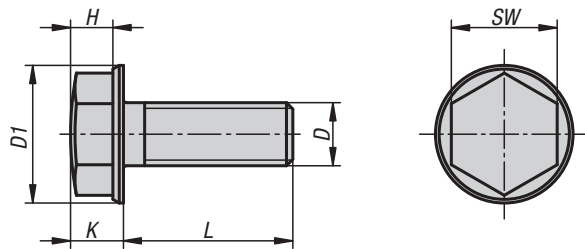
Zum beschädigungsfreien Anziehen und Lösen der Schrauben empfehlen wir die Maulschlüssel mit Schon Aufsatz, siehe Artikel Nr.: K1362 ... in Kombination mit dem Schon Aufsatz K1362 ...

## KIPP Kugelpkopfschraube im Hygienic DESIGN

Bestellnummer	D	D1	K	T	SW	R1	L
K1329.03X	M3	8	2	0,6	5	5,2	4/5/6/8/10
K1329.04X	M4	11	3	1	6	6,7	5/6/8/10/12
K1329.05X	M5	14	4	1	8	8,6	6/8/10/12/16
K1329.06X	M6	17	5	1,5	10	10	8/10/12/16/20
K1329.08X	M8	20	5	1,5	13	13	10/12/16/20/25
K1329.10X	M10	22	6	1,5	15	13,5	12/16/20/25/30/37
K1329.12X	M12	27	7,5	1,5	19	16,3	16/20/25/30/35
K1329.16X	M16	36	9	1,5	24	23	20/25/30/35/40

# Sechskantschrauben Edelstahl

im Hygienic DESIGN


**Werkstoff:**

Edelstahl 1.4404

**Ausführung:**

poliert.

**Bestellbeispiel:**

K1411.03X06

(Länge L mit angeben, z.B. 06 für L = 6 mm)

**Hinweis:**

Die Oberfläche der Sechskantschraube ist poliert und hinsichtlich der Formgebung für den Einsatz im hygienischen Bereich optimiert. So ist der Schraubenkopf an der Stirnseite halbkugelig und der Kegelbund mit der entsprechenden Formschräge ausgeführt. Anstelle der störenden Prägungen oder Vertiefungen, weist der Schraubenkopf eine glatte Oberfläche auf, die eine Rauhtiefe Ra 0,8 µm besitzt. Schmutz und Reste vom Produkt bzw. Reiniger haften kaum an und eine leichte Reinigung ist sichergestellt.

## KIPP Sechskantschrauben Edelstahl im Hygienic DESIGN

Bestellnummer	D	D1	H	K	L	SW
K1411.03X	M3	7	3	3,8	6/8/12/16/20/25/30	5,5
K1411.04X	M4	9,2	3	4	8/12/16/20/25/30/35/40	7
K1411.05X	M5	10,5	3,7	4,7	12/16/20/25/30/35/40/45/50	8
K1411.06X	M6	13	4	5	12/16/20/25/30/35/40/45/50/55/60	10
K1411.08X	M8	16,8	5,5	6,5	16/20/25/30/35/40/45/50/55/60	13
K1411.10X	M10	20,6	7,3	8,3	20/25/30/35/40/45/50/55/60	16

# Sechskantschrauben mit Dünnschaft

im Hygienic DESIGN



## Werkstoff:

Edelstahl 1.4404.

## Ausführung:

poliert.

## Bestellbeispiel:

K1330.06X30 (Länge L mit angeben)

## Hinweis:

Dünnschaftschrauben werden vorzugsweise mit einem Sicherungselement gegen unbeabsichtigtes Verlieren gesichert. So wird die EU-Norm 2006/42/EG erfüllt. Mit der optional erhältlichen Sicherungsscheibe wird die Schraube vor dem Einschrauben unverlierbar mit dem Bauteil verbunden. Hierzu wird die Scheibe über den Gewindeteil aufgedreht und kann sich anschließend auf dem Dünnschaft frei bewegen. Der Schraubenschaft wird z.B. durch Federkerbwirkung nicht beschädigt. Ein selbsttätiges wieder Herausdrehen ist im manuellen Betrieb ausgeschlossen. Jedoch kann die Scheibe mit etwas Feingefühl wieder von der Schraube zerstörungsfrei entfernt werden.

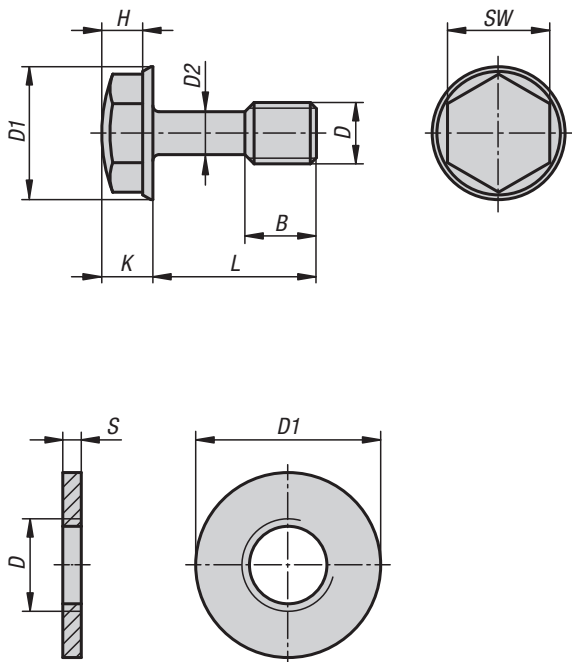
Die Oberfläche der Sechskantschraube ist poliert und hinsichtlich der Formgebung für den Einsatz im hygienischen Bereich optimiert. So ist der Schraubenkopf an der Stirnseite halbkugelig und der Kegelbund mit der entsprechenden Formschräge ausgeführt. Anstelle der störenden Prägungen oder Vertiefungen, weist der Schraubenkopf eine glatte Oberfläche auf, die eine Rauhtiefe  $Ra\ 0,8\ \mu m$  besitzt. Schmutz und Reste vom Produkt bzw. Reiniger haften kaum an und eine leichte Reinigung ist sichergestellt.

## Auf Anfrage:

Zollgewinde, Gewindelänge, Schaftlänge

## Zubehör:

Sicherungsscheiben K1331.



# Sechskantschrauben mit Dünnschaft

im Hygienic DESIGN



## KIPP Sechskantschrauben mit Dünnschaft im Hygienic DESIGN

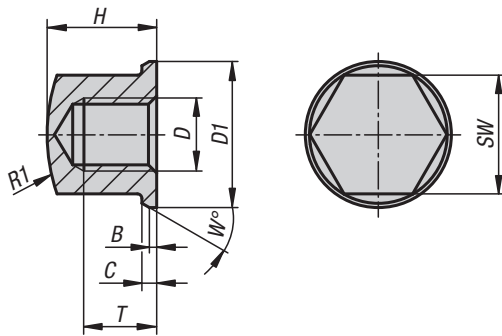
Bestellnummer	D	D1	D2	B	H	K	L	SW
K1330.03X	M3	7	2,1	4,5	3	3,8	6/8/10/12	5,5
K1330.04X	M4	9,2	3,1	5	3	4	6/8/10/12/16	7
K1330.04X	M4	9,2	3,1	14	3	4	20	7
K1330.05X	M5	10,5	3,7	6	3,7	4,7	8/10/12/16/20	8
K1330.05X	M5	10,5	3,7	16	3,7	4,7	25	8
K1330.06X	M6	13	4,2	7	4	5	8/10/12/16/20	10
K1330.06X	M6	13	4,2	18	4	5	25/30/35/40/45/50/60	10
K1330.08X	M8	16,8	6	9	5,5	6,5	12/14/16/20/25	13
K1330.08X	M8	16,8	6	22	5,5	6,5	30/35/40/45/50/55/60/65/70	13
K1330.10X	M10	20,6	7,7	12	7,3	8,3	20/25/30/35	16
K1330.10X	M10	20,6	7,7	26	7,3	8,3	40/45/50/55/60/65/70/75/80	16

## KIPP Sicherungsscheiben für Dünnschaftschrauben

Bestellnummer	D	D1	S
K1331.03	M3	6	1,5
K1331.04	M4	8	1,5
K1331.05	M5	10	1,5
K1331.06	M6	12	1,5
K1331.08	M8	16	2
K1331.10	M10	20	2

## Hutmutter kompakt

im Hygienic DESIGN



**Werkstoff:**  
Edelstahl 1.4404.

**Ausführung:**  
poliert.

**Bestellbeispiel:**  
K1332.08

**Hinweis:**  
Die Oberfläche der Hutmutter ist poliert und hinsichtlich der Formgebung für den Einsatz im hygienischen Bereich optimiert. So ist der Mutternkopf an der Stirnseite halbkugelig und der Kegelbund mit der entsprechenden Formschräge ausgeführt. Die Gesamthöhe ist niedrig gewählt, um eventuelle Störkonturen so gering wie möglich zu halten. Über die äußerst geringe Oberflächenrauhtiefe Ra 0,8 µm haften an der Oberfläche so gut wie keine Schmutzpartikel an

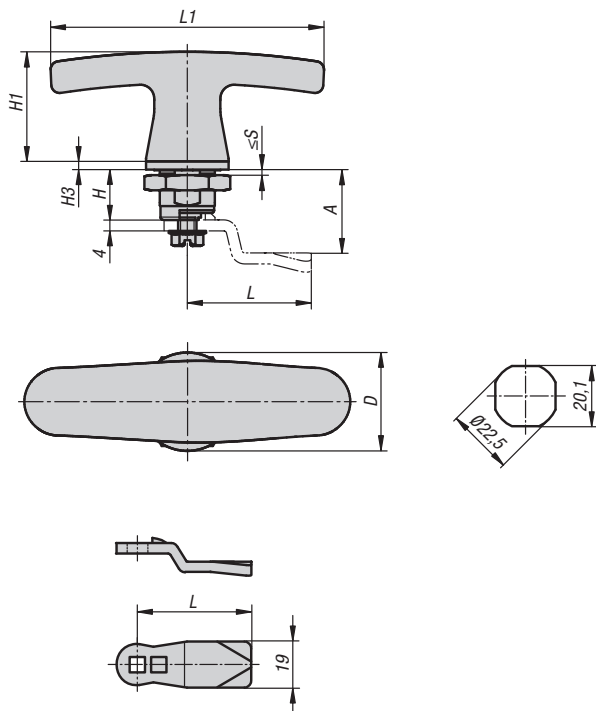
**Auf Anfrage:**  
Zollgewinde, Höhenvarianten.

### KIPP Hutmutter kompakt im Hygienic DESIGN

Bestellnummer	D	D1	B	C	H	R1	SW	T	W
K1332.03	M3	6,8	0,25	0,5	4,95	8,8	5,5	3	20
K1332.04	M4	9	0,3	0,8	6,5	10	7	4	30
K1332.05	M5	10	0,5	1	7	16	8	4	30
K1332.06	M6	12	0,8	1	9	16	10	6	30
K1332.08	M8	16	0,8	1,6	12	20	13	8	30
K1332.10	M10	20	1	2	14	32	16	10	30
K1332.12	M12	24	1	2,5	16	35	19	11	30

## Drehriegel im Hygienic DESIGN

mit T-Griff



### Werkstoff:

Gehäuse und Betätigung: 1.4404.  
Erdungsmutter und  
Sperrzahnschraube: 1.4301.  
Dichtung: Silikon blau, FDA konform.

### Ausführung:

blank.  
Griff poliert.

### Bestellbeispiel:

K1452.1188

### Hinweis:

Der Hygiene-Edelstahl-Drehriegel schließt Keimbefall aus und erfüllt die strengen Vorgaben der Prüfgrundsätze für Nahrungsmittelmaschinen und Hygiene.

Die durchdacht geometrische Form, die spiegelpolierten Edelstahl-Oberflächen und die zentrisch umlaufende Dichtung beugen zuverlässig der Schmutzablagerung vor. Wasser, Reinigungsmittel etc. können hier vollständig ablaufen und verhindern so eine Kontamination.

Gerade in Prozessen, in welchen die Beständigkeit der Dichtung gegen Reinigungs- und Desinfektionsmittel sehr wichtig ist, sind optimierte Schaltschränke, Klemmkästen und Bedingehäuse an Fertigungsanlagen ein Muss. Gezielt nach den Grundsätzen des Hygienic DESIGN konstruiert, erfüllt der Hygiene-Drehriegel HD die strengen Auflagen der Nahrungsmittel verarbeitenden Industrie und passt damit optimal in Ihre professionellen Hygieneanwendungen.

Die spezielle Abdichtung ist für eine Hochdruckstrahlreinigung bis max. 100 bar ausgelegt und erfüllt die IP65/67. Zudem ist die Dichtung bis 80°C temperaturstabil und durch die Blaufärbung entspricht sie den Vorgaben der FDA (verhindert zuverlässig eine Verwechslung mit Lebensmitteln).

Zunge in der gewünschten Ausführung bitte separat bestellen. Jede Zunge ist mit jedem Gehäuse kombinierbar.

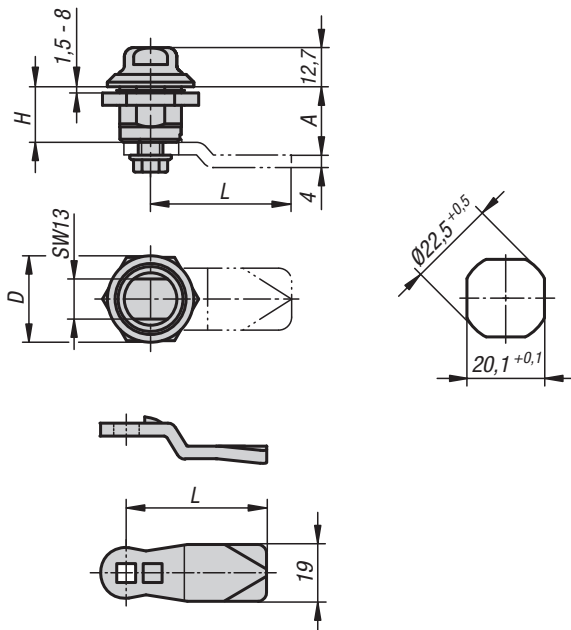
### KIPP Drehriegel im Hygienic DESIGN mit T-Griff

Bestellnummer	D	H	H1	H3	L1	S max.
K1452.1188	30	18	40	3	100	8

### KIPP Zunge für Drehriegel

Bestellnummer	A	L
K1340.45060	6	45
K1340.45080	8	45
K1340.45100	10	45
K1340.45140	14	45
K1340.45160	16	45
K1340.45180	18	45
K1340.45200	20	45
K1340.45220	22	45
K1340.45240	24	45
K1340.45260	26	45
K1340.45280	28	45
K1340.45320	32	45
K1340.45500	50	45

## Drehriegel im Hygienic DESIGN



### Werkstoff:

Gehäuse, Betätigung und Befestigungsmutter Edelstahl 1.4404.

O-Ringe Silikon, rot, FDA konform.

Zunge Edelstahl 1.4301.

### Ausführung:

blank.

### Bestellbeispiel:

Drehriegel K1353.18

Zunge K1340.45060

### Hinweis:

Der Drehriegel erfüllt die Hygieneanforderungen nach DIN EN 1672-2 und DIN EN 14159.

Besonders zu verwenden in der Nahrungsmittel- und Getränkeindustrie.

Zunge in der gewünschten Ausführung bitte separat bestellen. Jede Zunge ist mit jedem Gehäuse kombinierbar.

### Zubehör:

Steckschlüssel K1335.113

Ring-/ Maulschlüssel K1362.13

Schonaufsatz K1362.1310

### KIPP Drehriegel im Hygienic DESIGN

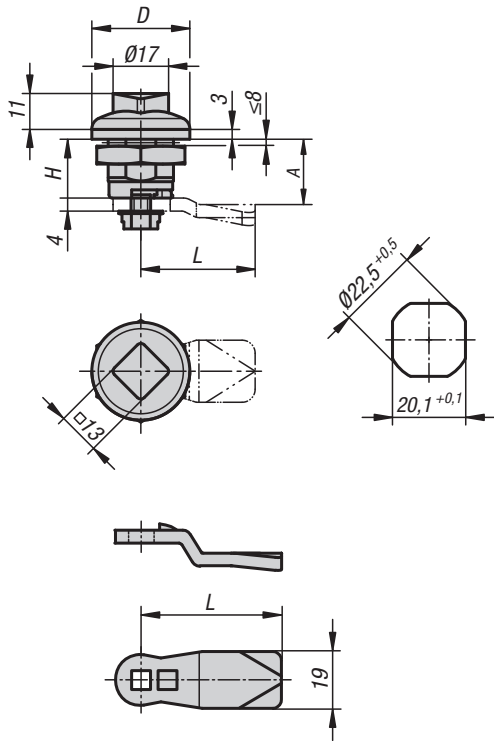
Bestellnummer	Betätigung	D	H
K1353.18	Zweikant	28	18

### KIPP Zunge für Drehriegel

Bestellnummer	A	L
K1340.45060	6	45
K1340.45080	8	45
K1340.45100	10	45
K1340.45140	14	45
K1340.45160	16	45
K1340.45180	18	45
K1340.45200	20	45
K1340.45220	22	45
K1340.45240	24	45
K1340.45260	26	45
K1340.45280	28	45
K1340.45320	32	45
K1340.45500	50	45



## Drehriegel im Hygienic DESIGN



### Werkstoff:

Gehäuse und Betätigung: 1.4404.  
Erdungsmutter und Sperrzahnschraube: 1.4301.  
Dichtung: Silikon blau, FDA konform.  
Zunge Edelstahl 1.4301.

### Ausführung:

blank.

### Bestellbeispiel:

Drehriegel K1354.18  
Zunge K1340.45060

### Hinweis:

Der Hygiene-Edelstahl-Drehriegel schließt Keimbefall aus und erfüllt die strengen Vorgaben der Prüfgrundsätze für Nahrungsmittelmaschinen und Hygiene.

Die durchdacht geometrische Form, die spiegelpolierten Edelstahl-Oberflächen und die zentrisch umlaufende Dichtung beugen zuverlässig der Schmutzablagerung vor. Wasser, Reinigungsmittel etc. können hier vollständig ablaufen und verhindern so eine Kontamination.

### KIPP Drehriegel im Hygienic DESIGN

Bestellnummer	Betätigung	D	H
K1354.18	Vierkant	30	18

### KIPP Zunge für Drehriegel

Bestellnummer	A	L
K1340.45060	6	45
K1340.45080	8	45
K1340.45100	10	45
K1340.45140	14	45
K1340.45160	16	45
K1340.45180	18	45
K1340.45200	20	45
K1340.45220	22	45
K1340.45240	24	45
K1340.45260	26	45
K1340.45280	28	45
K1340.45320	32	45
K1340.45500	50	45

Gerade in Prozessen, in welchen die Beständigkeit der Dichtung gegen Reinigungs- und Desinfektionsmittel sehr wichtig ist, sind optimierte Schaltschränke, Klemmkästen und Bedingehäuse an Fertigungsanlagen ein Muss. Gezielt nach den Grundsätzen des Hygienic DESIGN konstruiert, erfüllt der Hygiene-Drehriegel HD die strengen Auflagen der Nahrungsmittel verarbeitenden Industrie und passt damit optimal in Ihre professionellen Hygieneanwendungen.

Die spezielle Abdichtung ist für eine Hochdruckstrahlreinigung bis max. 100 bar ausgelegt und erfüllt die IP65/67. Zudem ist die Dichtung bis 80°C temperaturstabil und durch die Blaufärbung entspricht sie den Vorgaben der FDA (verhindert zuverlässig eine Verwechslung mit Lebensmitteln).

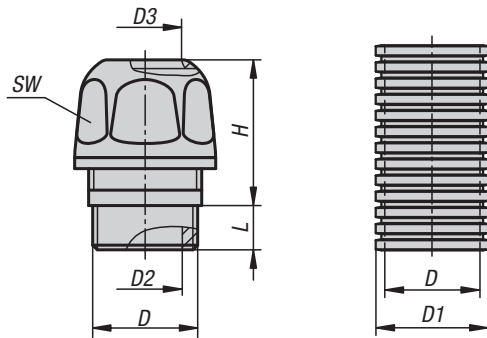
Zunge in der gewünschten Ausführung bitte separat bestellen. Jede Zunge ist mit jedem Gehäuse kombinierbar.

### Zubehör:

Steckschlüssel K1335.113  
Ring-/ Maulschlüssel K1362.16  
Schon Aufsatz K1362.1613

## Kabelverschraubungen Edelstahl oder Kunststoff

im Hygienic DESIGN



**Werkstoff:**

Kabelverschraubung: Edelstahl 1.4404 oder PVDF.  
Schlauch: Kunststoff.

**Ausführung:**

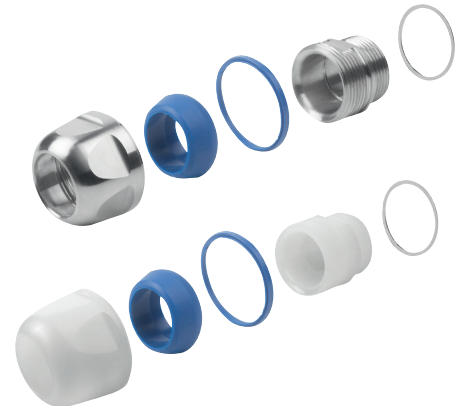
Kabelverschraubung: Edelstahl blank;  
Kunststoff transparent.  
Schlauch: blau.

**Bestellbeispiel:**

K1453.12150

**Hinweis:**

Inklusive Unterlegscheiben.  
Metrisches Gewinde EN 60423.  
Schutzart IP 66, IP 68 bis 15 bar, IP 69K.  
EHEDG Zertifiziert.



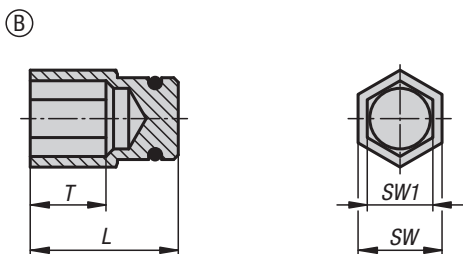
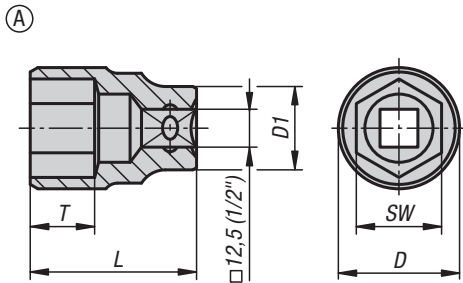
### KIPP Kabelverschraubungen Edelstahl oder Kunststoff, Hygienic DESIGN

Bestellnummer Edelstahl	Bestellnummer Kunststoff	D	D2	D3	H	SW	L
K1453.12150	-	M12x1,5	8	7-5	19	17	7
K1453.16150	K1453.16151	M16x1,5	10	9-7	21/25	20/22	9
K1453.20150	K1453.20151	M20x1,5	12,5	12-9	27/29	24/26	9
K1453.25150	K1453.25151	M25x1,5	18,5	18-15	27/31	30/32	10
K1453.32150	K1453.32151	M32x1,5	25,3	23-20	27/32	36/38	11

### KIPP Schlauch Wellrohr

Bestellnummer	D	D1	L	Nennweite
K1461.1250	11,8	16	50 m	12
K1461.1750	15,6	21,6	50 m	17

## Stecknüsse mit Kunststoffeinsätze



**Werkstoff:**  
Stecknuss Werkzeugstahl.  
Einsatz PETP-Sonder.

**Ausführung:**  
Stecknuss verchromt.

**Bestellbeispiel:**  
K1361.1112 (Stecknuss SW11)  
K1361.0805 (Kunststoffeinsatz SW8 für Sechskantschraube M5)

**Hinweis:**  
Stecknuss:  
Stecknuss mit 1/2" Antrieb, Fabrikat Hazet. Speziell modifiziert zur Aufnahme der Kunststoffeinsätze. Über die Länge und innere Form der Stecknuss wird der Kunststoffeinsatz sicher gehalten. Dadurch erfolgt eine optimale Kraftübertragung auf den Schraubenkopf. Bei bestimmungsgemäßer Anwendung wird die metallische Berührung zwischen Stecknuss und Sechskantkopf bauartbedingt verhindert. Kontaktkorrosion ist somit ausgeschlossen.

**Kunststoffeinsatz:**  
Kunststoffeinsatz zum Festziehen und Lösen von Schrauben und Muttern der KIPP Produktlinie NOVOnox hygienic. Die polierten und empfindlichen Oberflächen werden geschützt und eine spätere Kontaktkorrosion vermieden. Der Kunststoffeinsatz besteht aus speziell hergestelltem PETP und hat FDA Zulassung. Das Eindrücken in die Spezialstecknuss erfolgt von Hand. Über den Formschluss und die Klemmvorrichtung ist ein optimaler Halt in der Stecknuss gewährleistet. Zum Wechseln der verschlissenen Kunststoffeinsätze ist kein Spezialwerkzeug erforderlich. Bei einem Anzugsmoment (nach DIN für Schrauben und Muttern in A4-70, Reibkoeffizient  $\mu$  0,12) weisen die Kunststoffeinsätze eine Standzeit von bis zu 1000 Wechselzyklen und mehr auf.

**Zeichnungshinweis:**  
A) Stecknuss  
B) Kunststoffeinsatz

### KIPP Stecknüsse

Bestellnummer	D	D1	L	T	SW
K1361.1012	15,3	22	36,6	10,6	10
K1361.1112	16,6	22	37,3	10,1	11
K1361.1312	19,1	22	37,3	10,6	13
K1361.1612	22,9	23,6	37,1	11,3	16
K1361.1912	26,6	23	37	13,2	19
K1361.2112	29	25	36,8	12,9	21
K1361.2712	35,2	25	44,4	18,1	27

### KIPP Kunststoffeinsätze

Bestellnummer	L	T	SW	SW1	Passend zu Sechskantschrauben
K1361.0704	17,4	5,5	10	7	M4
K1361.0805	18	6	11	8	M5
K1361.1006	19,5	10	13	10	M6
K1361.1308	21,5	11	16	13	M8
K1361.1610	22	13,5	19	16	M10
K1361.1812	21,5	12	21	18	M12
K1361.2416	26,5	18	27	24	M16

# Ring- / Maulschlüssel mit Schonauufsätzen



**Werkstoff:**

Ring- / Maulschlüssel Werkzeugstahl.  
 Schonauufsätze AISi1MgMn.

**Bestellbeispiel:**

K1362.10 Ring-/Maulschlüssel  
 K1362.1007 Aufsatz Maulschlüssel  
 K1362.11007 Aufsatz Ringschlüssel

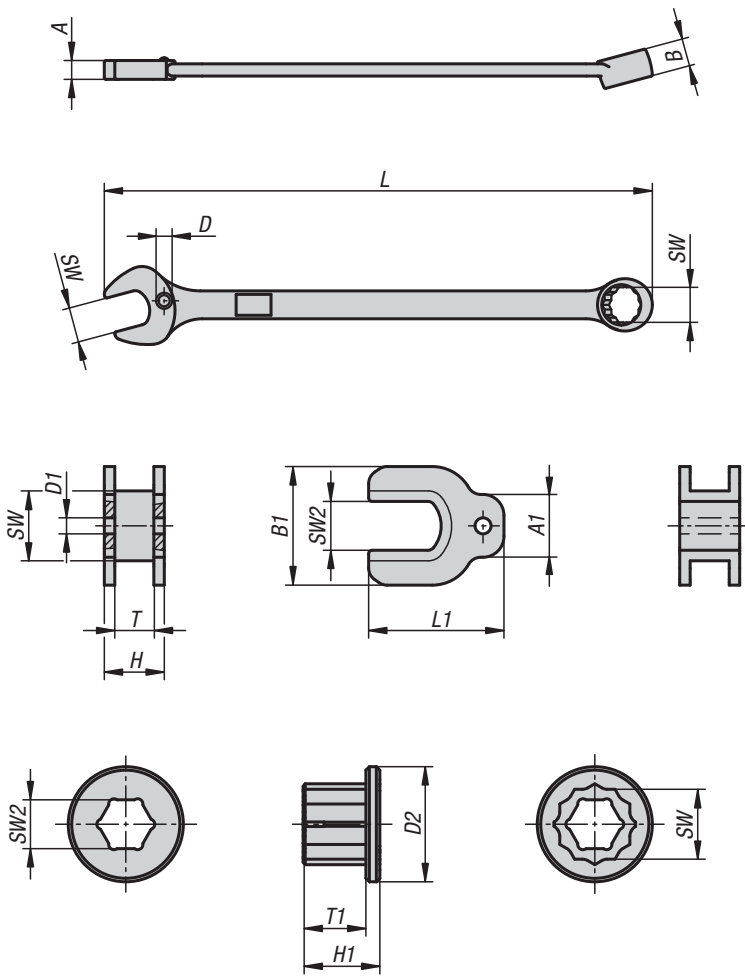
**Hinweis:**

Die Schonauufsätze wurden speziell für das Anziehen und Lösen von Schraubverbindungen mit empfindlichen Oberflächen konzipiert. Mit normalem Werkzeug werden bereits beim erstmaligen Anziehen von polierten Schrauben die Oberflächen derart beschädigt, dass Toträume entstehen und eine leichte, effektive Reinigung nicht mehr möglich ist. Mit den Schonauufsätzen ist das beschädigungsfreie Anziehen und Lösen von Schraubverbindungen mit Außenkontur sichergestellt. Das weiche Aluminium hinterlässt auf empfindlichen Oberflächen keine Kratzer oder sonstige Beschädigungen. Da der Aluminiumaufsatz über den harten Werkzeugstahl umschlossen ist, wird die eigentliche Anzugskraft / das Anzugsmoment von dem Ring-/Maulschlüssel aufgenommen. Bei sach- und fachgerechter Anwendung weisen die Schonauufsätze eine Standzeit von ca. 1000 Wechselzyklen auf. Zudem wird mit den Schonauufsätzen das Risiko der Kontaktkorrosion an der Edelstahlverschraubung zuverlässig vermieden. Durch die überstehenden Konturen sind sogar unbeabsichtigte Kontaktstellen zwischen Schlüssel und Edelstahlschraube weitgehend ausgeschlossen. Die Schonauufsätze sind aus Aluminium der Legierung EN AW 6082 gefertigt und entsprechen daher der EN 602 – aluminium in contact with food.

Über eine spezielle Formgebung bzw. durch ein federndes Rastelement werden die Schonauufsätze sicher in der jeweiligen Schlüsselaufnahme fixiert. Ein selbsttätiges Herausfallen aus der Aufnahme ist ausgeschlossen. Die verschlissenen Schonauufsätze werden manuell gewechselt.

**Auf Anfrage:**

Weitere Größen.



## KIPP Ring-/Maulschlüssel

Bestellnummer	SW	A	B	L	D
K1362.10	10	5	8	154,5	5
K1362.11	11	5,5	8,4	168,5	5
K1362.13	13	6,3	10	193	6
K1362.16	16	7	11,4	230,5	6
K1362.19	19	8	13,5	268,5	7
K1362.21	21	8,5	13,7	292	7
K1362.27	27	10,5	16	380	9

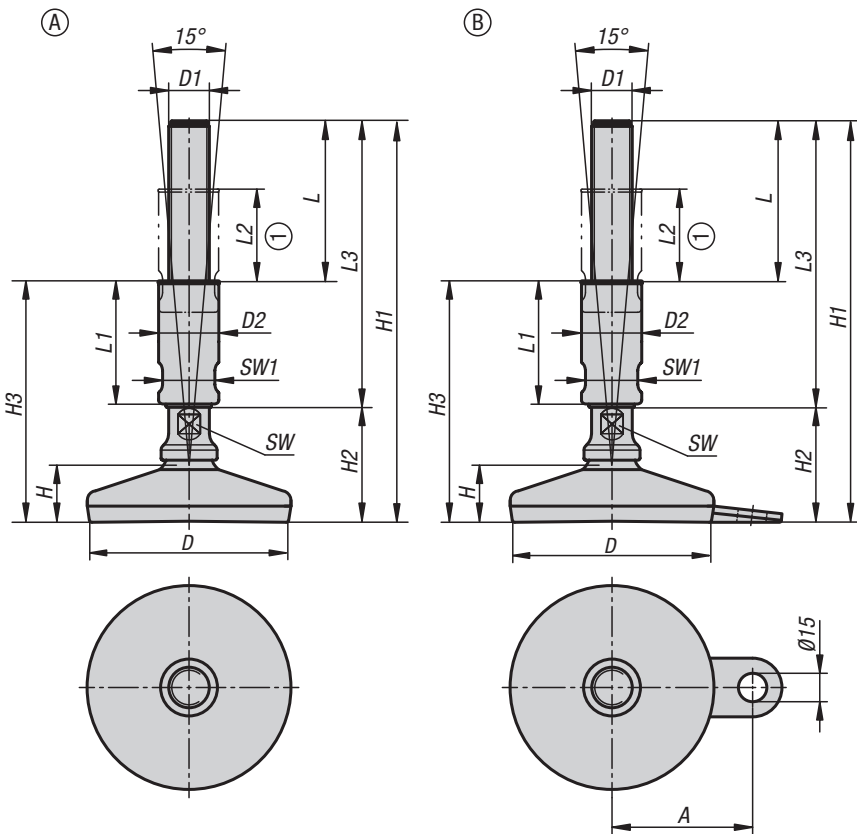
## KIPP Aufsatz Maulschlüssel

Bestellnummer	SW	SW2	A1	B1	L1	D1	T	H
K1362.1007	10	7	9	17	19,4	2,3	5,6	8,6
K1362.1108	11	8	9	18	20,7	2,3	5,7	8,7
K1362.1310	13	10	10	22	23,2	3	6,7	10,7
K1362.1613	16	13	13	27	28,6	3	7,7	11,7
K1362.1916	19	16	13	30	32,5	4	8,6	12,6
K1362.2118	21	18	13	32	35	4	9	13
K1362.2724	27	24	14	40	43,8	4	10,8	15

## KIPP Aufsatz Ringschlüssel

Bestellnummer	SW	SW2	D2	T1	H1
K1362.11007	10	7	16,5	8	11
K1362.11108	11	8	18	9,4	11,4
K1362.11310	13	10	21	11	13
K1362.11613	16	13	25	12,4	14,4
K1362.11916	19	16	30	14,5	16,5
K1362.12118	21	18	32	14,7	16,7
K1362.12724	27	24	41	17	19

## Stellfüße im Hygienic DESIGN



### Werkstoff:

Fußteller und Gewindespindel Edelstahl 1.4301.  
Gummiauflage (NBR) 85 Shore +/-5, FDA geprüft.  
Gummi-Dichtung Silikon, FDA geprüft.

### Ausführung:

Fußteller hochglanzpoliert.  
Gewindespindel blank.  
Gummiauflage schwarz.  
Gummi-Dichtung blau.

### Bestellbeispiel:

K1303.108016X140  
(Länge L3 mit angeben)

### Hinweis:

Zertifiziert nach 3-A Sanitary Standard „88-00“.

Die hohe Oberflächengüte und die 2-fache Abdichtung des Gewingeganges und Sonderdichtung am Spindelgelenk des Maschinenstellfußes, verhindert das Anhaften von Schmutz und reduziert Reinigungszeiten auf ein Minimum.

Der Maschinenfuß wird mit 3-A Logo geliefert.

### Anwendung:

Der Maschinenfuß ist im speziellen für Maschinen, Anlagen und Apparate in der Lebensmittelindustrie, Brauerei, Molkerei, Getränke- sowie Pharmaindustrie geeignet.

### Zubehör:

Hygienic USIT® Dicht- und Unterlegscheibe K1491.  
Sechskant Hutmutter mit Bund K1493.

### Zeichnungshinweis:

1) Verstellbereich

### KIPP Form A

Bestellnummer	Form	D	D1	D2	H	H1	H2	H3	L	L1	L2	L3	SW	SW1	Belastbarkeit max. kN (nur bei statischer Belastung)
K1303.108016X	A	80	M16	24	25	193/243	53	114/139	79/104	60/85	45/70	140/190	13	20	20
K1303.108020X	A	80	M20	30	25	193/243	53	114/139	79/104	60/85	45/70	140/190	17	26	20
K1303.108024X	A	80	M24	35	25	193/243	53	114/139	79/104	60/85	45/70	140/190	20	30	20
K1303.110016X	A	100	M16	24	28	196/246	56	117/142	79/104	60/85	45/70	140/190	13	20	25
K1303.110020X	A	100	M20	30	28	196/246	56	117/142	79/104	60/85	45/70	140/190	17	26	25
K1303.110024X	A	100	M24	35	28	196/246	56	117/142	79/104	60/85	45/70	140/190	20	30	25
K1303.112016X	A	120	M16	24	32	200/250	60	121/146	79/104	60/85	45/70	140/190	13	20	30
K1303.112020X	A	120	M20	30	32	200/250	60	121/146	79/104	60/85	45/70	140/190	17	26	30
K1303.112024X	A	120	M24	35	32	200/250	60	121/146	79/104	60/85	45/70	140/190	20	30	30

### KIPP Form B mit Befestigungslasche

Bestellnummer	Form	A	D	D1	D2	H	H1	H2	H3	L	L1	L2	L3	SW	SW1	Belastbarkeit max. kN (nur bei statischer Belastung)
K1303.208016X140	B	54	80	M16	24	25	193	53	114	79	60	45	140	13	20	20
K1303.208016X190	B	54	80	M16	24	25	243	53	139	104	85	70	190	13	20	20
K1303.208020X140	B	54	80	M20	30	25	193	53	114	79	60	45	140	17	26	20
K1303.208020X190	B	54	80	M20	30	25	243	53	139	104	85	70	190	17	26	20
K1303.208024X140	B	54	80	M24	35	25	193	53	114	79	60	45	140	20	30	20
K1303.208024X190	B	54	80	M24	35	25	243	53	139	104	85	70	190	20	30	20
K1303.210016X140	B	69	100	M16	24	28	196	56	117	79	60	45	140	13	20	25
K1303.210016X190	B	69	100	M16	24	28	246	56	142	104	85	70	190	13	20	25
K1303.210020X140	B	69	100	M20	30	28	196	56	117	79	60	45	140	17	26	25
K1303.210020X190	B	69	100	M20	30	28	246	56	142	104	85	70	190	17	26	25
K1303.210024X140	B	69	100	M24	35	28	196	56	117	79	60	45	140	20	30	25
K1303.210024X190	B	69	100	M24	35	28	246	56	142	104	85	70	190	20	30	25





Bitte senden Sie mir kostenfrei:

Tel. +49 7454 793-32  
Fax +49 7454 793-96

katalog@kipp.com  
www.kipp.com



**KIPP Katalog  
BEDIENTEILE | NORMELEMENTE**  
33.000 Produkte für  
jede Anwendung

**KIPP Katalog  
SPANNTÉCHNIK**  
3.000 einfache Lösungen für  
komplexe Anforderungen

Name

Abteilung

E-Mail

Firma

Straße

PLZ/Ort

Telefon

Fax

**HEINRICH KIPP WERK GmbH & Co. KG**  
Heubergstraße 2  
72172 Sulz am Neckar

Tel. +49 7454 793-0  
Fax +49 7454 793-33

info@kipp.com  
www.kipp.com





**HEINRICH KIPP WERK GmbH & Co. KG**

Heubergstraße 2

72172 Sulz am Neckar

Tel. +49 7454 793-0

Fax +49 7454 793-33

[info@kipp.com](mailto:info@kipp.com)

[www.kipp.com](http://www.kipp.com)



WE01DEPR2009