

Becherhalter Kunststoff für Aluminiumprofile, geschlossen oder offen

Artikelbeschreibung/Produktabbildungen



Beschreibung

Werkstoff:

Becherhalter PA, glasfaserverstärkt.

Hinweis:

Die Becherhalter werden mit Hilfe einer Senkschraube M5 (K0708) und einem Nutenstein (K1026 oder K1023) am Aluminiumprofil (Typ I und Typ B) befestigt.

Lieferumfang:

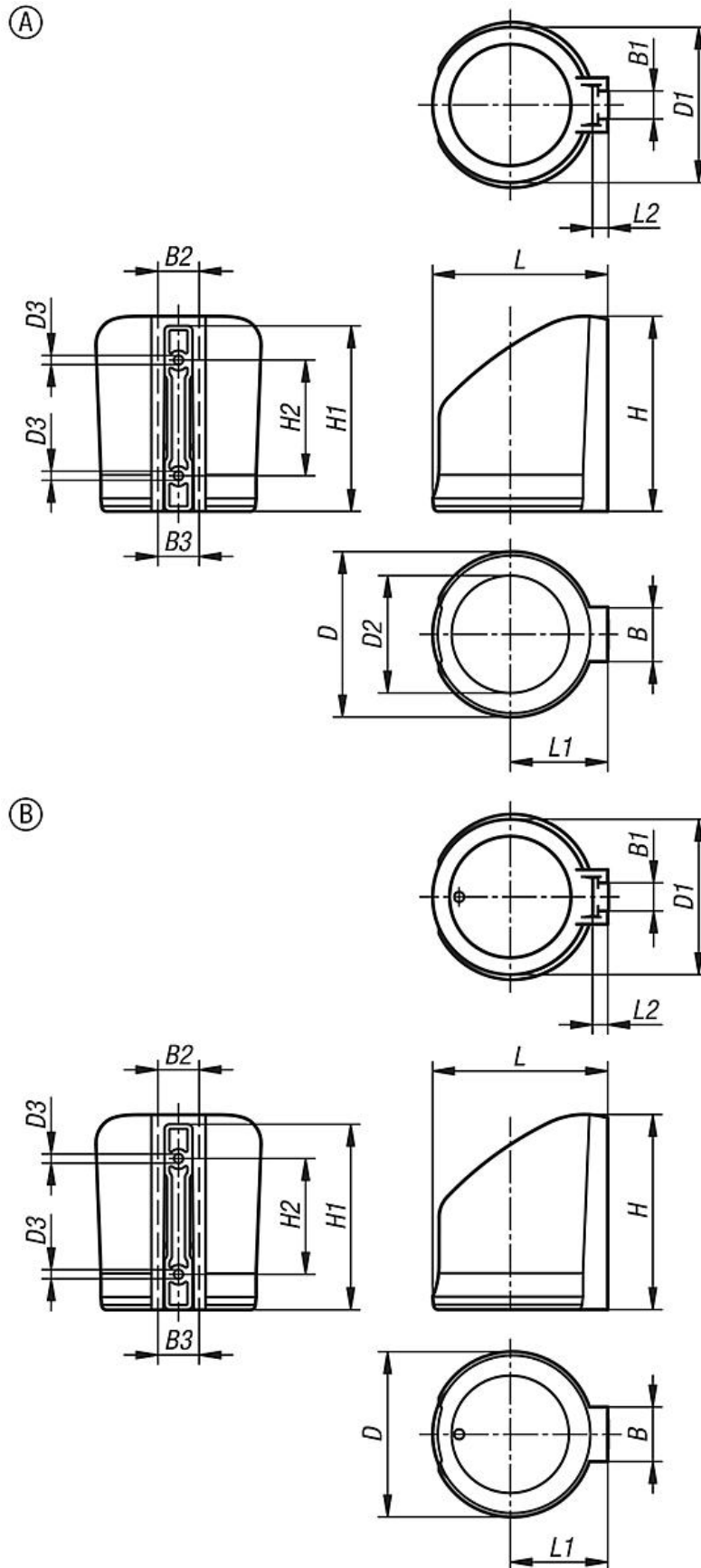
1x Becherhalter.

1x Befestigung.



Becherhalter Kunststoff für Aluminiumprofile, geschlossen oder offen

Zeichnungen



Becherhalter Kunststoff für Aluminiumprofile, geschlossen oder offen

Artikelübersicht

Becherhalter Kunststoff für Aluminiumprofile, geschlossen oder offen

Bestellnummer	Ausführung 1	B	B1	B2	B3	D	D1	D2	D3	H	H1	H2	L	L1	L2
K1632.00	offen	33	17	25,5	23	100	93	71	5,5	118	112	70	106	59	9,3
K1632.10	geschlossen	33	17	25,5	23	100	93	-	5,5	118	112	70	106	59	9,3