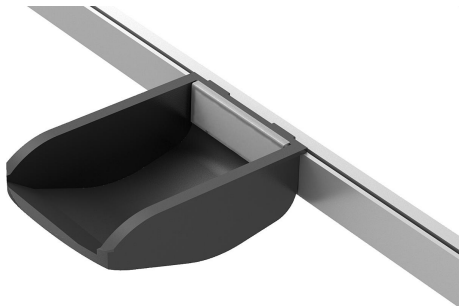
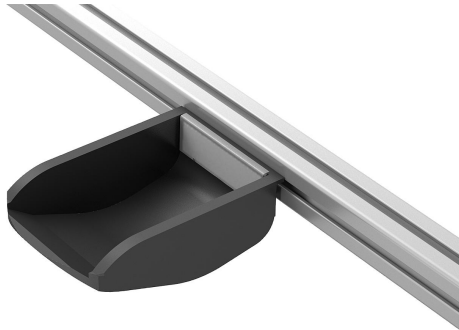


Greifschalen Kunststoff für Profilnut Typ I, Profilnut Typ B und Einhängprofil

Artikelbeschreibung/Produktabbildungen



Beschreibung

Werkstoff:

Greifschalen PA, glasfaserverstärkt.

Sichtfenster PC.

Elastikpuffer PU.

Hinweis:

Die Greifschalen können ohne großen Montageaufwand in die Profilnut oder in das Einhängprofil eingehängt werden.

Durch Einhängen kann die Greifschale für Einhängprofile in Lochplatten montiert werden.

Zur Bereitstellung von Kleinteilen und selektiver Aufnahme kleinster Komponenten.

Lieferumfang:

1x Greifschale.

1x Sichtfenster.

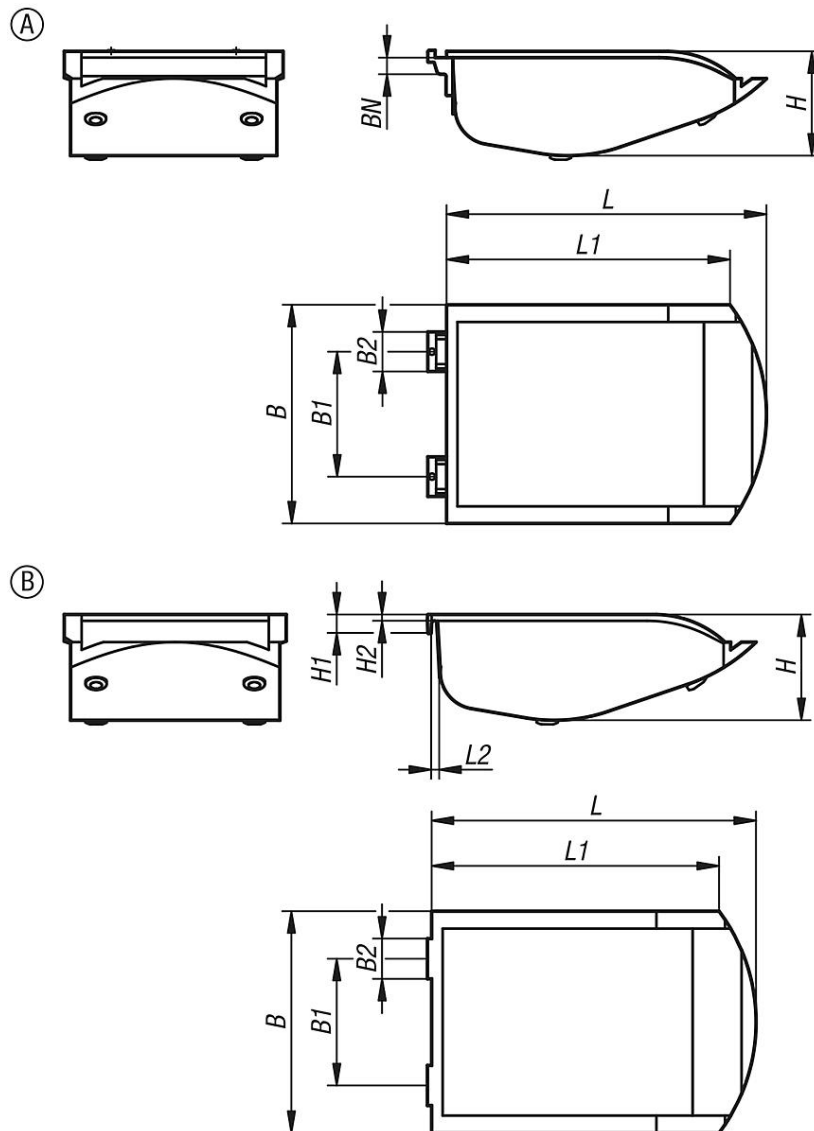
1x Etikett.

4x Elastikpuffer, selbstklebend.

Greifschalen Kunststoff für Profilnut Typ I, Profilnut Typ B und

Einhängeprofil

Zeichnungen



Artikelübersicht

Greifschalen Kunststoff für Profilnut Typ I, Profilnut Typ B und Eihängeprofil

Bestellnummer	Ausführung 1	Form	B	B1	B2	H	H1	H2	L	L1	L2	BN=Nutbreite
K1631.00	Typ I	A	105	60	19	50	-	-	153,5	136	-	8
K1631.10	Typ B	A	105	60	19	50	-	-	153,5	136	-	10
K1631.20	für Eihängeprofil	B	105	60	19	50	9	3	153,5	136	3	-