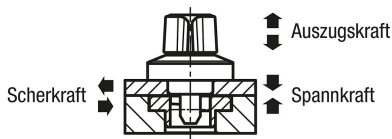


# Drehspannriegel Edelstahl Drehkopf Kunststoff oder Edelstahl

## Artikelbeschreibung/Produktabbildungen



## Beschreibung

### Produktbeschreibung:

Drehspannriegel dienen zum schnellen und einfachen Wechseln und Verschließen von Vorrichtungen oder Klappen.

Das werkzeuglose Spannen verkürzt die Rüstzeit.

### Werkstoff:

Gehäuse Edelstahl.

Bolzen Stahl oder Edelstahl.

Stift Edelstahl.

Drehkopf Edelstahl oder Thermoplast PA (Polyamid).

### Ausführung:

Gehäuse blank.

Bolzen vernickelt oder blank.

Stift blank.

Drehkopf PA glasfaserverstärkt, schwarz.

Drehkopf Edelstahl, blank.

### Hinweis:

Befestigungsschrauben M2 oder M3 aus Edelstahl werden mitgeliefert.

Montagemöglichkeit 1 für Plattenstärke 6 mm.

Montagemöglichkeit 2 für Plattenstärke > 6 bis 14 mm.

### Betätigungsweise:

Sicherstellen, dass der Drehkopf auf Position "OFF" steht und der Schaft eingefahren ist.

Den Drehspannriegel über die vormontierte Spannplatte schieben oder aufsetzen.

Den Drehkopf nach unten drücken und auf Position "ON" drehen.

Bei vollständiger Klemmung ist ein Klicksignal zu hören.

### Zubehör:

Spannplatten K1062

### Zeichnungshinweis:

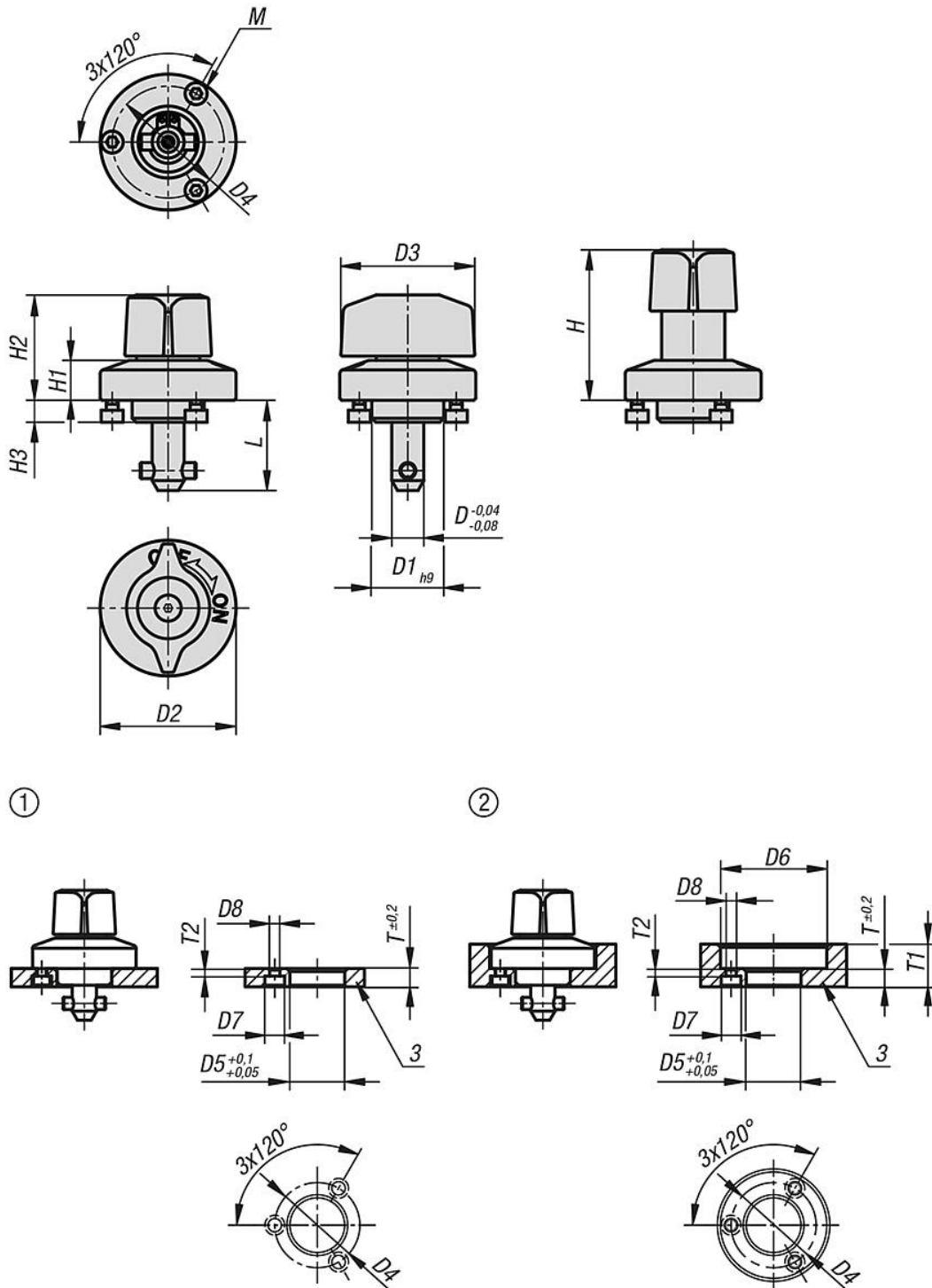
1) Montagemöglichkeit 1

2) Montagemöglichkeit 2

3) Platte

Drehspannriegel Edelstahl Drehkopf Kunststoff oder Edelstahl

Zeichnungen



Artikelübersicht

Drehspannriegel Edelstahl, Drehkopf Kunststoff oder Edelstahl

Bestellnummer	Material Komponente	Ausführung 2	D	L	D1	D2	D3	D4	H	H1	H2	H3	M	D5	D6	D7	D8	T	T1	T2
K1558.516	Polyamid	Bolzen Stahl	5	15,5	14	25	25	21	30	6,5	20	5,5	M2x3	14	26	4,4	2,4	6	6-10	2,5
K1558.817	Polyamid	Bolzen Stahl	8	17	18	34	34	28	38	10	26,5	5,5	M3x4	18	35	6,5	3,4	6	6-14	2,5

## Drehspannriegel Edelstahl Drehkopf Kunststoff oder Edelstahl

### Artikelübersicht

Bestellnummer	Material Komponente	Ausführung 2	D	L	D1	D2	D3	D4	H	H1	H2	H3	M	D5	D6	D7	D8	T	T1	T2
<b>K1558.1516</b>	Edelstahl	Bolzen Edelstahl	5	15,5	14	25	25	21	30	6,5	20	5,5	M2x3	14	26	4,4	2,4	6	6-10	2,5
<b>K1558.1817</b>	Edelstahl	Bolzen Edelstahl	8	17	18	34	34	28	38	10	26,5	5,5	M3x4	18	35	6,5	3,4	6	6-14	2,5

Bestellnummer	Material Komponente	Ausführung 2	Spannkraft N	Scherkraft kN	Auszugskraft F kN	Temperaturbeständigkeit
<b>K1558.516</b>	Polyamid	Bolzen Stahl	60	1,8	1,2	≤130 °C
<b>K1558.817</b>	Polyamid	Bolzen Stahl	90	3,2	0,4	≤130 °C
<b>K1558.1516</b>	Edelstahl	Bolzen Edelstahl	60	1,8	1,2	≤200 °C
<b>K1558.1817</b>	Edelstahl	Bolzen Edelstahl	90	3,2	0,4	≤200 °C