

## Klemmhebel Zinkdruckguss mit Innengewinde und Spannkraftverstärker, Gewindeeinsatz Stahl brüniert

Artikelbeschreibung/Produktabbildungen



### Beschreibung

#### Produktbeschreibung:

Bei Klemmhebeln mit integriertem Spannkraftverstärker kann die Spannkraft im Vergleich zu den Standard-Klemmhebeln um bis zu 75% erhöht werden.

Des Weiteren kann dieses Produkt auch für Personen mit eingeschränkter Handkraft verwendet werden (z.B. im Reha-Bereich), um mit geringerem Kraftaufwand vergleichbare Spannkräfte zu erzielen. Zum Lösen der gespannten Klemmhebel ist ebenfalls eine geringere Handkraft notwendig.

Die Spannkrafterhöhung wird durch das eingebaute Axial-Nadellager erzielt, welches beim Spannen eine sehr geringe Flächenreibung an der feststehenden Anlagefläche erzeugt. Die gehärteten Anlagescheiben sind für hohe Spannkräfte ausgelegt und das Lager garantiert mit seiner hohen Tragzahl eine lange Lebensdauer.

Durch die große, feststehende Auflagefläche wird das gespannte Bauteil dauerhaft geschont. Eine Unterlegscheibe ist dadurch nicht mehr erforderlich.

#### Werkstoff:

Griffhebel aus Zinkdruckguss nach DIN EN 12844.  
Stahlteile Festigkeitsklasse 5.8.

#### Ausführung:

Griffhebel kunststoffbeschichtet.  
Stahlteile brüniert.  
Axial-Nadellager mit gehärteten und geschliffenen Anlagescheiben.

#### Hinweis:

Es werden serienmäßig geliefert:  
orange RAL 2004, rubinrot RAL 3003, silber metallic.

#### Betätigungsweise:

Der Griffhebel ist im unbetätigten Zustand mittels Zahnkranz am Gewindeeinsatz eingerastet. Durch Anheben des Griffhebels kann dieser in der Position umgesetzt und per Federkraft wieder im Zahnkranz eingerastet werden.

#### Anwendung:

Maschinen-, Geräte- und Anlagenbau, Reha-Bereich.

#### Montage:

Die Einschraubtiefe muss min. 2 x Gewindedurchmesser entsprechen und das Gewinde sollte beim Einbau leicht geschmiert werden.

#### Vorteile:

Deutliche Erhöhung der Spannkräfte bei gleichem Anziehmoment.  
Hochwertiges Axial-Nadellager mit hoher Tragzahl und langer Lebensdauer.  
Feststehende Auflagefläche schont das Bauteil.

#### Auf Anfrage:

Weitere Farben.

**Klemmhebel Zinkdruckguss mit Innengewinde und  
Spannkraftverstärker, Gewindeeinsatz Stahl brüniert**  
Artikelbeschreibung/Produktabbildungen

---

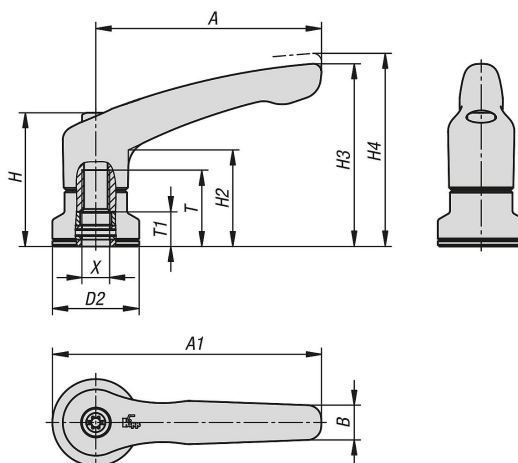


Ausrasten  
durch Anheben



# Klemmhebel Zinkdruckguss mit Innengewinde und Spannkraftverstärker, Gewindeeinsatz Stahl brüniert

Zeichnungen



## Artikelübersicht

### Klemmhebel Zink mit Innengewinde und Spannkraftverstärker

Bestellnummer	Farbe Grundkörper	Oberfläche Grundkörper	Größe	X	D2	H	H2	H3	H4	A	A1	B	T	T1
K1599.2082	reinorange RAL 2004	kunststoffbeschichtet	2	M8	25	38,5	27,7	52,6	55,6	65	77,5	10	22	10
K1599.3102	reinorange RAL 2004	kunststoffbeschichtet	3	M10	30	47	33,9	64,4	68,6	80	95	11,2	24	10
K1599.4102	reinorange RAL 2004	kunststoffbeschichtet	4	M10	30	53,1	37,2	72,8	77,3	95	110	13,2	27	10
K1599.5122	reinorange RAL 2004	kunststoffbeschichtet	5	M12	35	59,1	41,9	83	87,5	110	127,5	15,4	33	10
K1599.20827	rubinrot RAL 3003	kunststoffbeschichtet	2	M8	25	38,5	27,7	52,6	55,6	65	77,5	10	22	10
K1599.31027	rubinrot RAL 3003	kunststoffbeschichtet	3	M10	30	47	33,9	64,4	68,6	80	95	11,2	24	10
K1599.41027	rubinrot RAL 3003	kunststoffbeschichtet	4	M10	30	53,1	37,2	72,8	77,3	95	110	13,2	27	10
K1599.51227	rubinrot RAL 3003	kunststoffbeschichtet	5	M12	35	59,1	41,9	83	87,5	110	127,5	15,4	33	10
K1599.2083	silber-metallic	kunststoffbeschichtet	2	M8	25	38,5	27,7	52,6	55,6	65	77,5	10	22	10
K1599.3103	silber-metallic	kunststoffbeschichtet	3	M10	30	47	33,9	64,4	68,6	80	95	11,2	24	10
K1599.4103	silber-metallic	kunststoffbeschichtet	4	M10	30	53,1	37,2	72,8	77,3	95	110	13,2	27	10
K1599.5123	silber-metallic	kunststoffbeschichtet	5	M12	35	59,1	41,9	83	87,5	110	127,5	15,4	33	10