

Rändelmuttern Kunststoff

Artikelbeschreibung/Produktabbildungen



Beschreibung

Werkstoff:

Thermoplast Polyamid verstärkt, schwarzgrau.
Gewindebuchse aus Stahl 5.8 oder Edelstahl 1.4305.

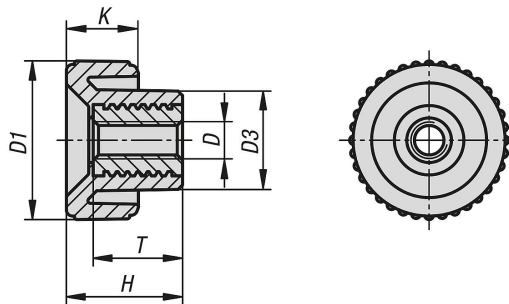
Ausführung:

Gewindebuchse Stahl blau passiviert, Edelstahl blank.

Vorteile:

Die Rändelmuttern lassen sich ohne Werkzeug anziehen und lösen.
Eignen sich für das manuelle Fixieren und Klemmen.
Verschiedene Gewindegrößen.

Zeichnungen



Artikelübersicht

Rändelmuttern Kunststoff

Bestellnummer	Material Komponente	D	D1	D3	H	K	T
K1472.1804	Automatenstahl	M4	18	11	13	8	10
K1472.2005	Automatenstahl	M5	20	13,6	15	9	10
K1472.2006	Automatenstahl	M6	20	13,6	15	9	10
K1472.2505	Automatenstahl	M5	25	14	17	10	10
K1472.2506	Automatenstahl	M6	25	14	17	10	10
K1472.3208	Automatenstahl	M8	32	18	22	13	14
K1472.3210	Automatenstahl	M10	32	18	22	13	14
K1472.4008	Automatenstahl	M8	40	19	25	14	14
K1472.4010	Automatenstahl	M10	40	19	25	14	14
K1472.18042	Edelstahl	M4	18	11	13	8	10
K1472.20052	Edelstahl	M5	20	13,6	15	9	10
K1472.20062	Edelstahl	M6	20	13,6	15	9	10
K1472.25052	Edelstahl	M5	25	14	17	10	10
K1472.25062	Edelstahl	M6	25	14	17	10	10
K1472.32082	Edelstahl	M8	32	18	22	13	14
K1472.32102	Edelstahl	M10	32	18	22	13	14
K1472.40082	Edelstahl	M8	40	19	25	14	14
K1472.40102	Edelstahl	M10	40	19	25	14	14

